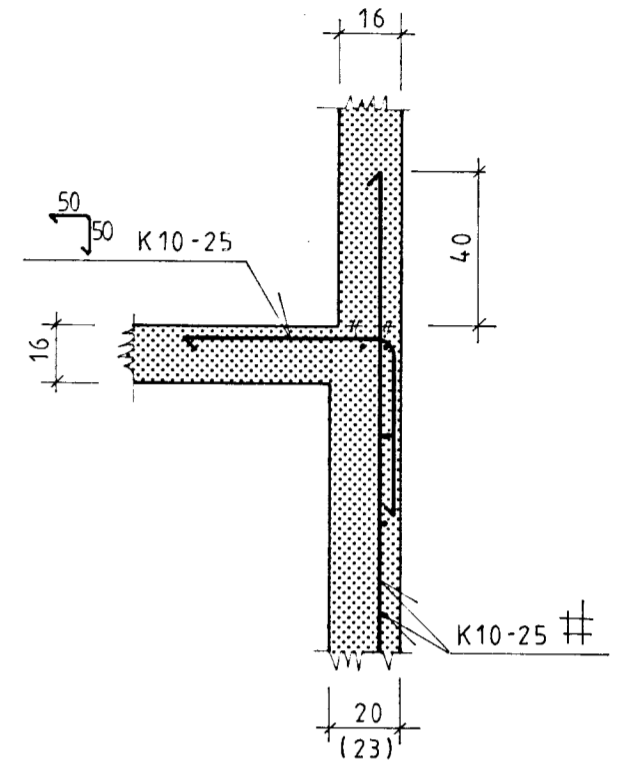
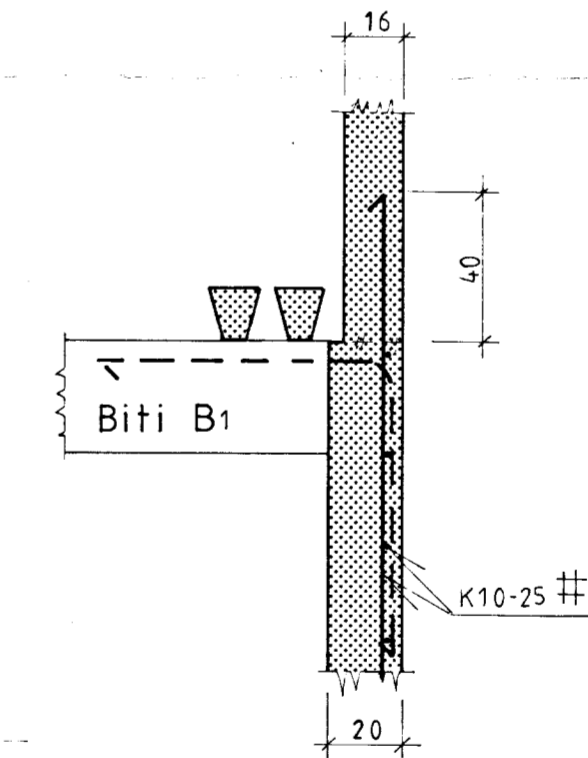


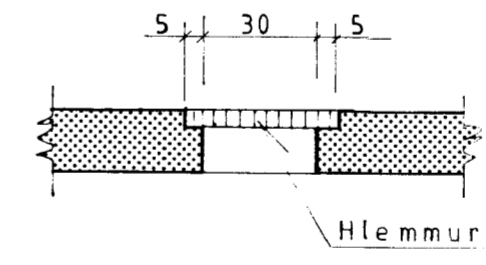
Snid V3-V3
M=1:20



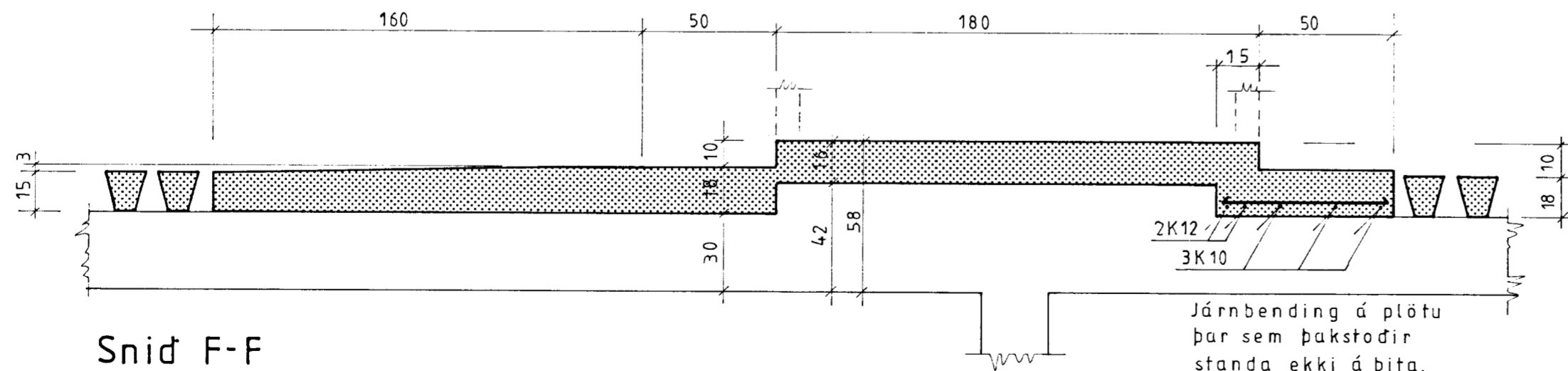
Snid V1-V1
M=1:20



Snid V2-V2
M=1:20



Snid 'L' í hauglúgu.
M=1:20



Snid F-F
M=1:20

Járnending á plötu þar sem þakstodir standa ekki á bita.

Lauslegt járnnaagn:

- K8 100 kg
- K10 2500 kg
- K12 500 kg
- K16 300 kg