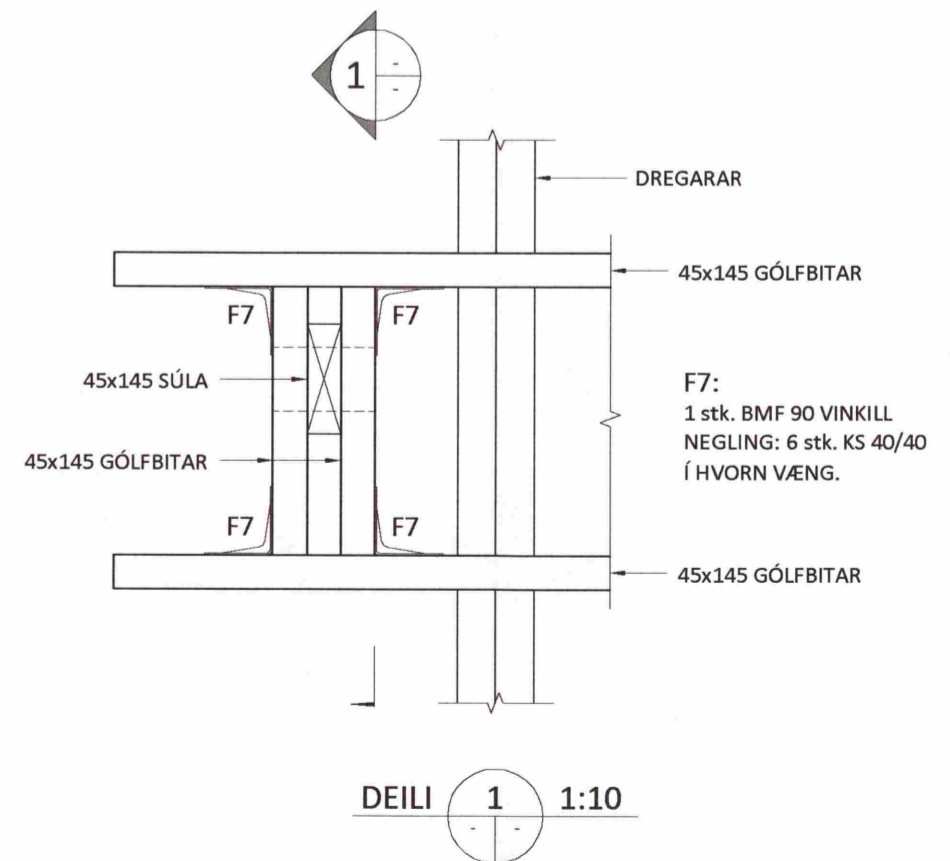
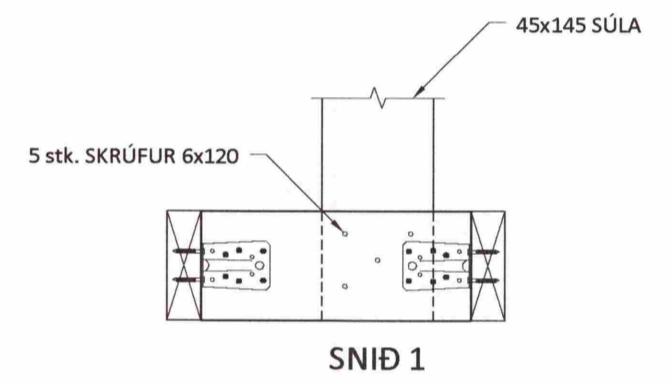
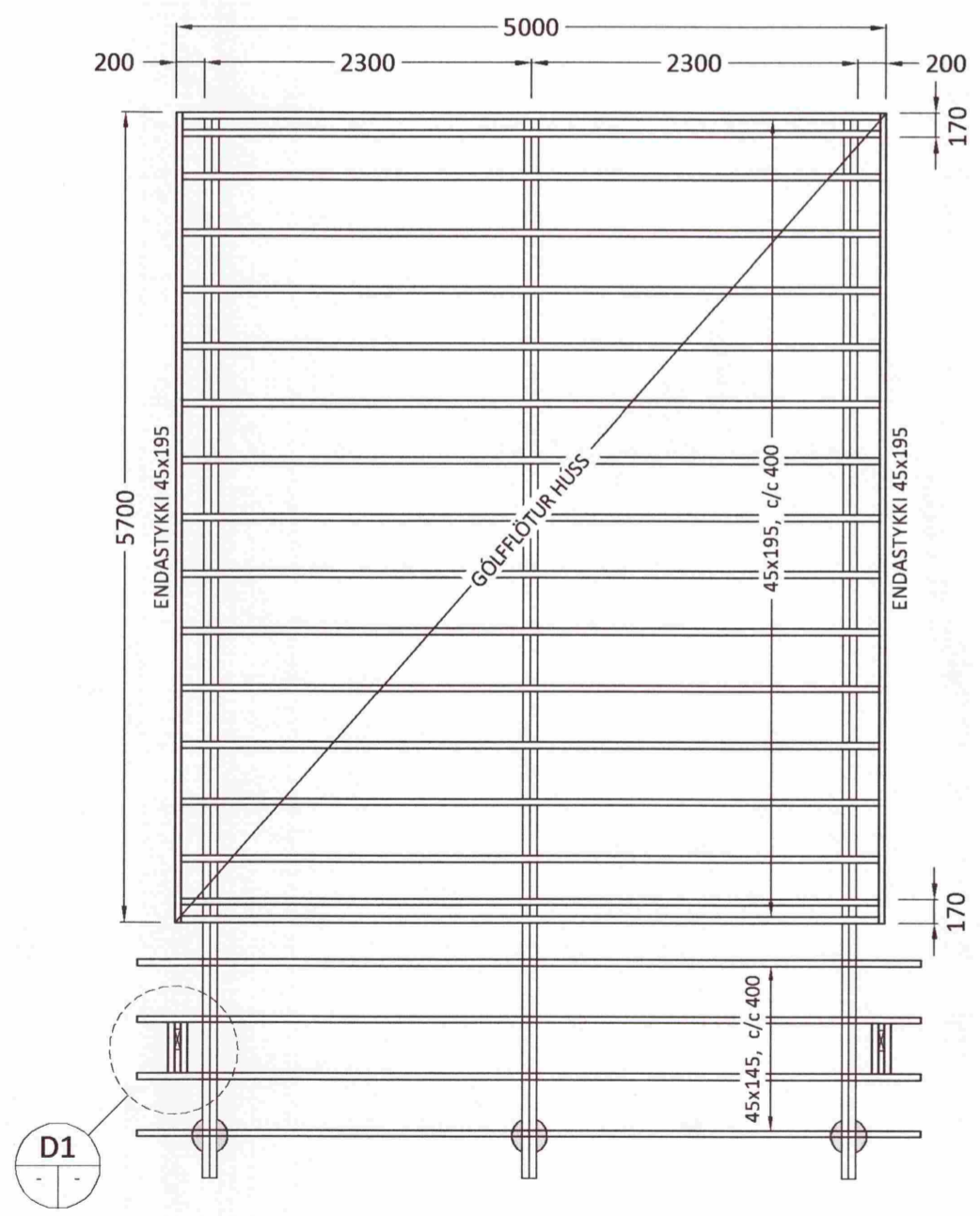
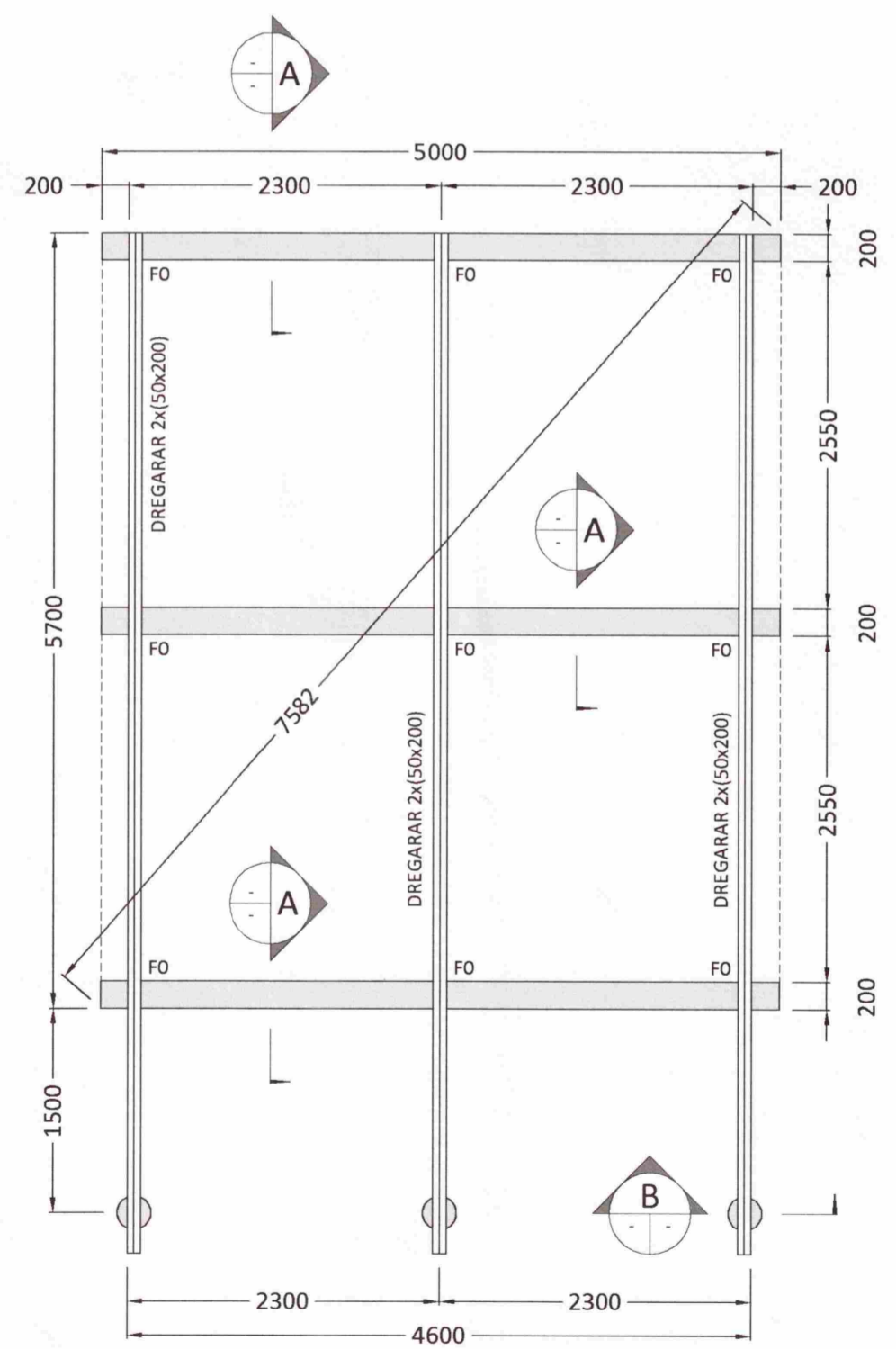


MÓTTEKIÐ
13 JAN 2010
Byggingafulltrúi uppsv. Árnassylu og Flóahnr.



ALMENNT:
Öll mál skulu staðfest skv. aðaluppdráttum. Ef misræmi er, skulu aðaluppdrættir vera ráðandi, þó ber að láta hönnuði vita af misræmi.

STYRKLEIKAFLOKKAR EFNIS Í SÖKKUL:
Steypa: C25/30
Bendistál: B500C

FESTINGAR:
Gólfbitar festist við dregara með 1 stk. BMF 250 þakásankeri, negling: 5 stk. KS 40/40 í hvorn væng. Þessi festing komi við gafla og svo á þriðja hvern gólfbita þar á milli.

AÐRAR FESTINGAR SJÁ SÉRTEIKNINGAR.

SKÝRINGAR:
Allir sökkulveggir séu 200mm þykkir, nema annað sé tilgreint / málsett á teikningum.

Frágangur sökkulskauta sé í samræmi við reglur viðkomandi veitustofnunar.

ÖLL MÁL ERU Í MM NEMA ANNAD SÉ TILGREINT !!

Ú1	26.12.09	GRG	Frumútgáfa
Útgáfa:	Dagsetn:	Af:	Skýring:

Verksmiðjan
teikni- & verkfræðipjónusta
Austurvegi 4, 800 Selfoss, S:482 1166, www.verksmidjan.net

FLJÓTSBAKKI 29
Grímsnes- og Grafningshr.
Gestahús

Teiknínúmer: **200-01**

Burðarvirki: Mælikvarði: 1:50
Undirstöður, dregarar og gólfbitar 1:50
Snið, festingar, deili og skýringar 1:10, 1:20

Hannað:	Gísli Rafn Gylfason	Teiknað:	Gísli Rafn Gylfason
Dagsetning:	26.12.2009	Verknúmer:	09 039
Ábyrgðarm. og réttthafi:	Valur Arnarson	Frumstærð:	A2
			051073-5099