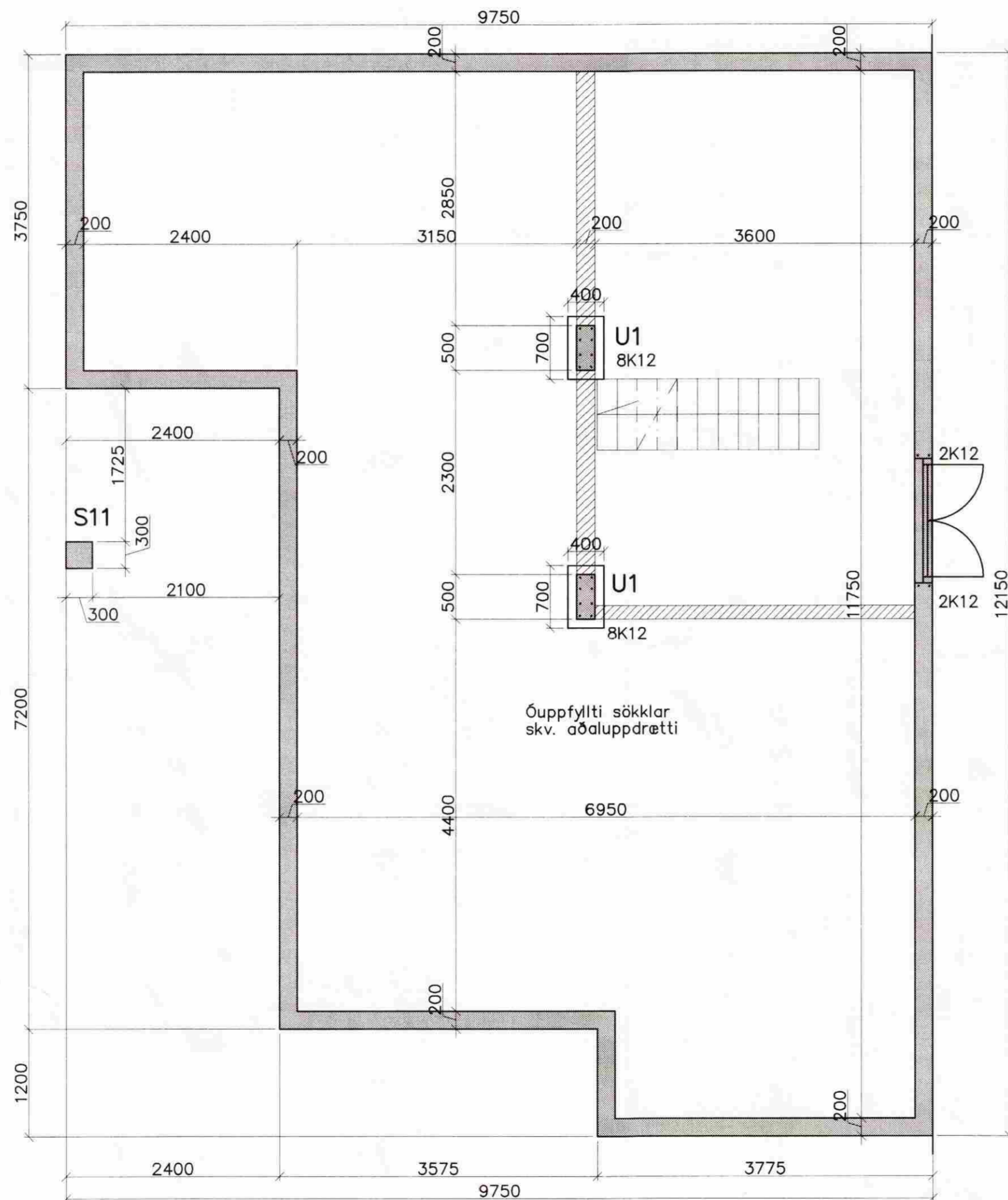
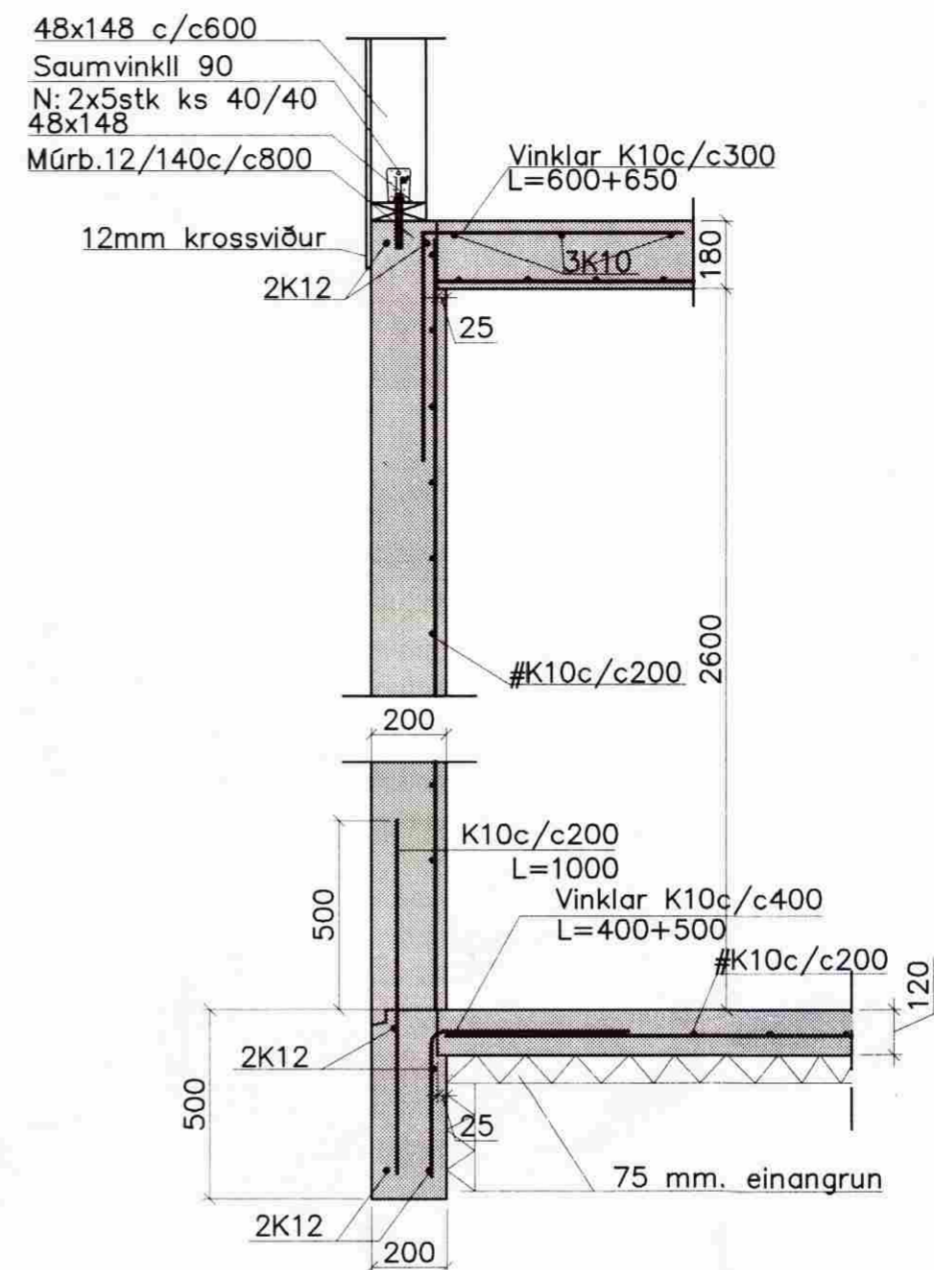


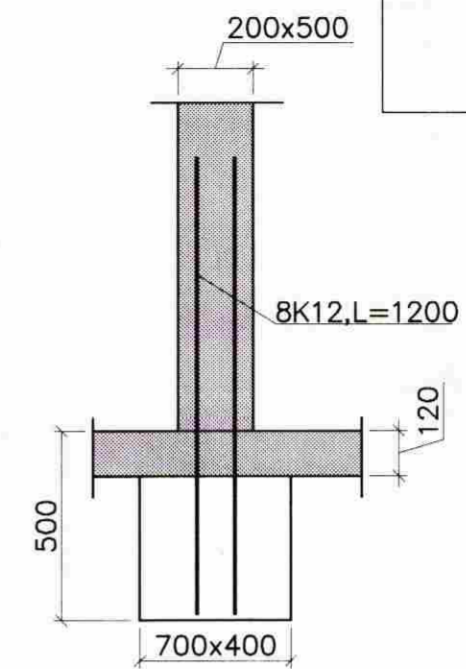
GRUNNMYND 1:50



Snið í útvegg 1:20



U1 1:20



MÓTTEKIÐ
26 NOV. 2008
Byggingafultrúi uppsv. Ámessýslu og Flóahf.

Steypa C25
Sement > 300 kg/m³, vatnssementstala v/s < 0.55, loftinnihald 5–6%, sigmál 80–100 mm.
Steypu og steypustyrktarstál B500C skv. ÍST-14/DS-411.
Steypuhúla á jörnum í steypu í jörð minnst 30 mm.
Hönnun og framkvæmd verksins skal í samræmi við gildandi staðla og reglugerðir.
Undirstöður á þjappaðri fyllingu mesta álag 4kg/cm² þjöppukröfur E2 > 100MPa og E2/E1 < 2,5

Notálag á gólf 250 kg/m²

Breytingar			FLJÓTSBAKKI 6, GRÍMSNESH.	
Nr.	Dags.	Nafn		
			Sigurður Sigurðsson	Teiknað af: Hjórléfi
			Verkfræðingur	M 1:50
				Nr. B001
			Teikning af: Burðarvirki undirstöður, botn plata	Dags. Júní 08
			Yfirfarið og samþykkt af: <i>[Signature]</i>	Kennitala: 160344: 4469