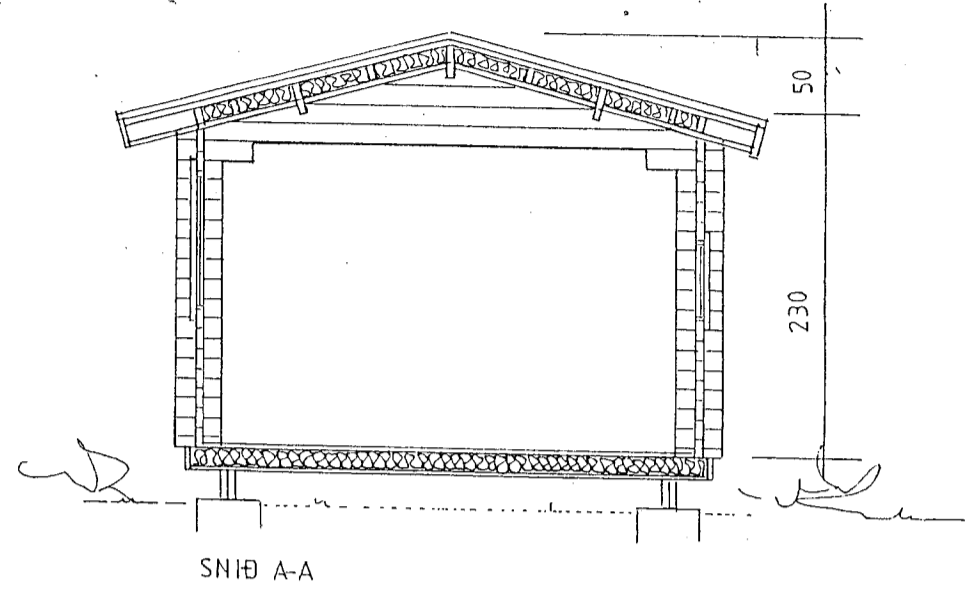
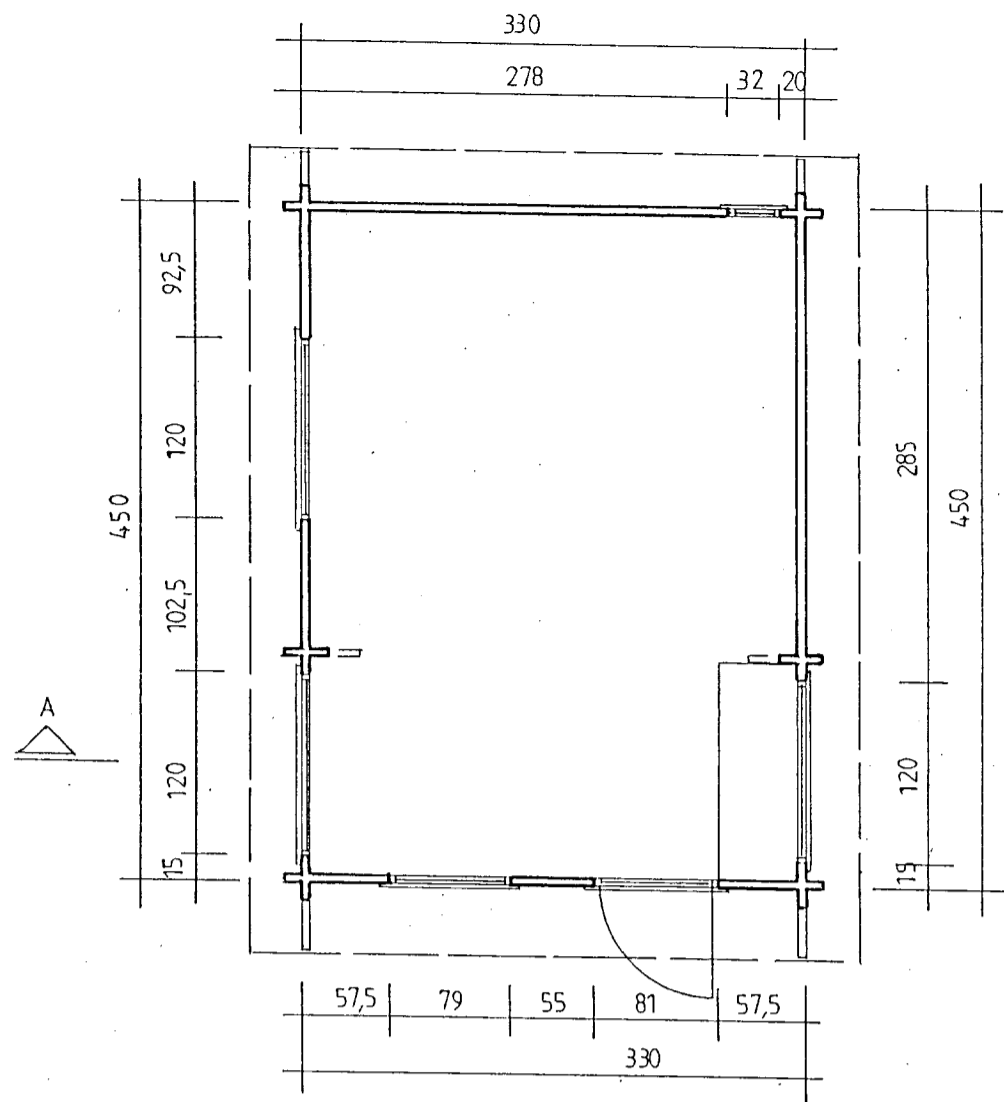
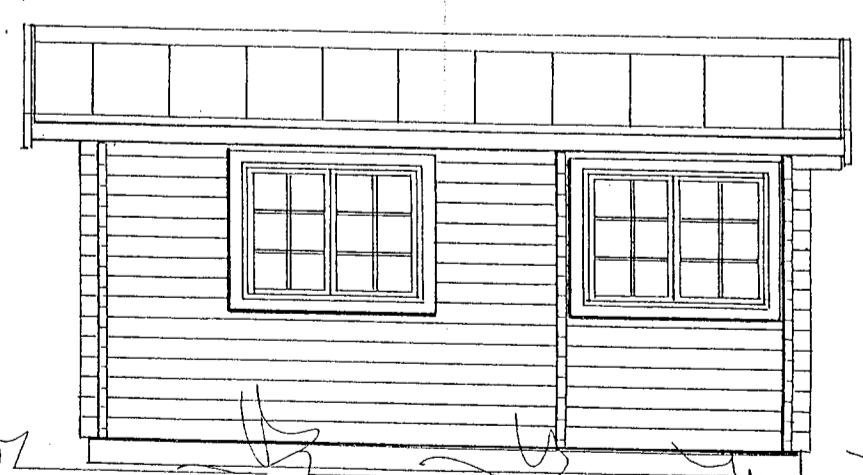
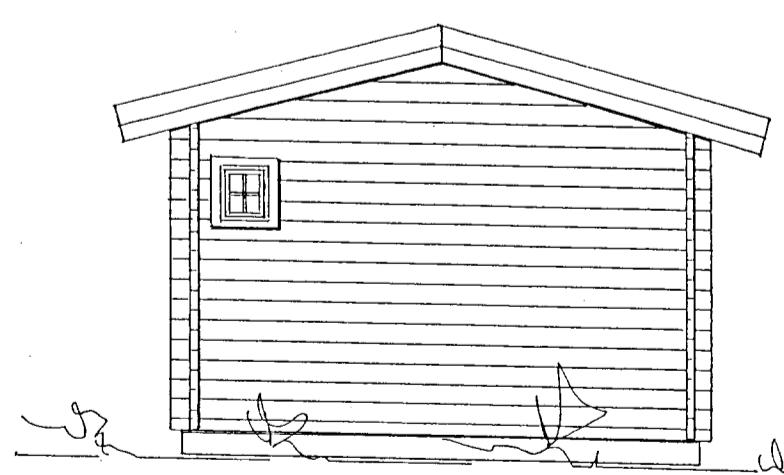
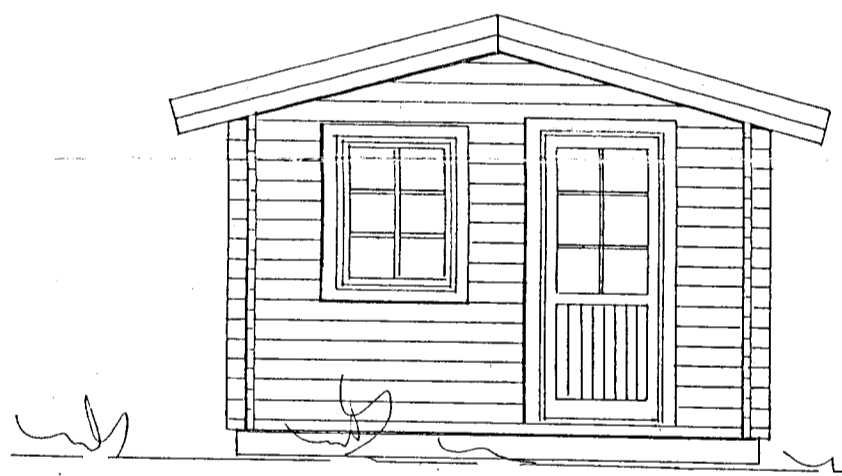


Simp. 20.03.2007
 Jóhannes Pétursson
 Sigurður Sigurðsson



GESTAHÚS 14,85 m²



GESTAHÚS 14,85 M2
 Í LANDI.....
 LÓÐ NR.....
 GRUNNMYND, SNID OG ÚTLIT MKV. 1:50
 2003-05-20
 Jóhannes Pétursson 010448-3959 S - 567-5107
 Sigurður Sigurðsson 021146-2349 S - 566-6613
 SÖLUADILI: HÚSASMIDJAN HF SÚDARVOGI 3-5, REYKJAVÍK

ABS teiknistofa 566-6613, 567-5107

Nr.