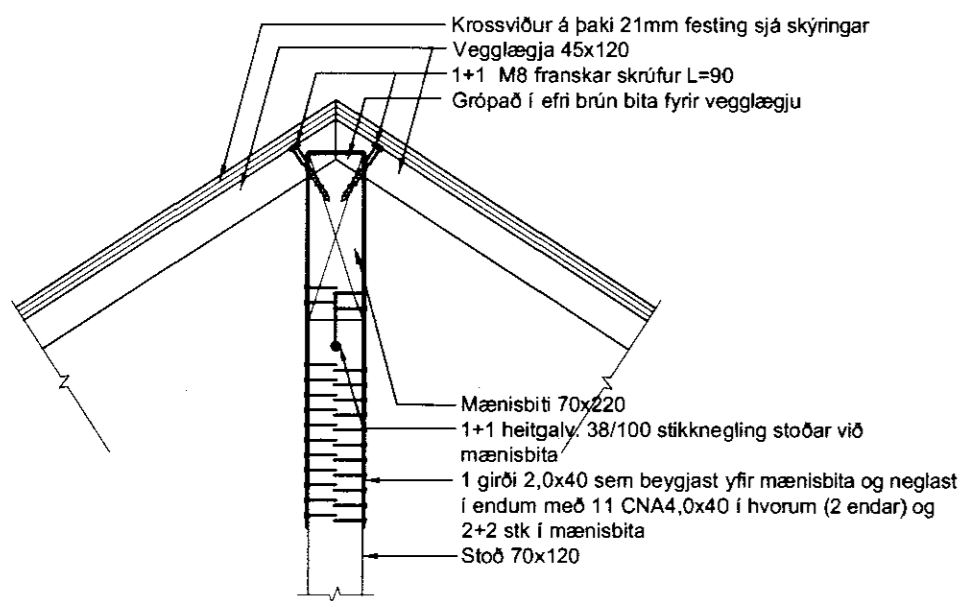
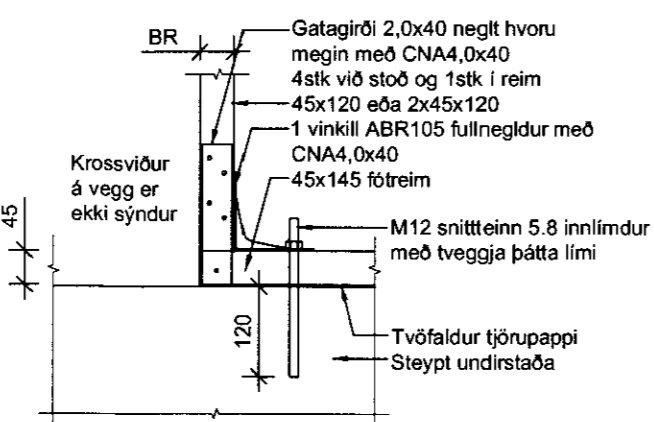


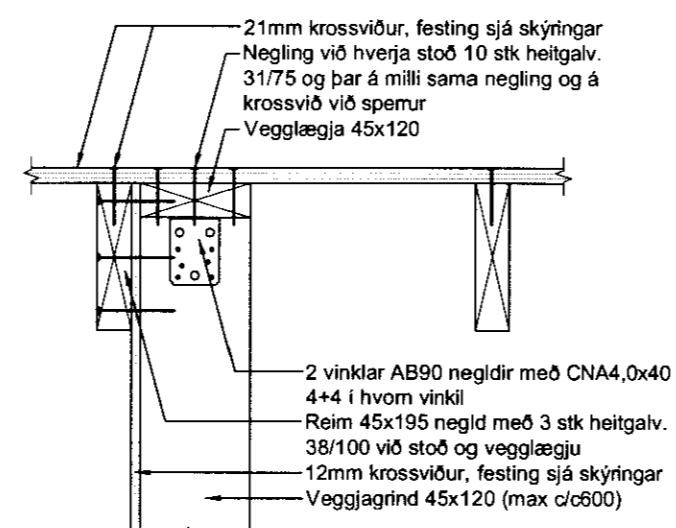
Festing F40 1:10



Festing F41 1:10

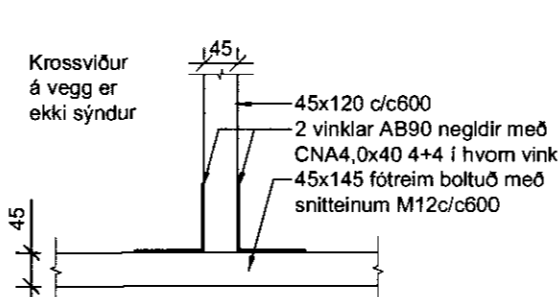


Festing F42 1:10

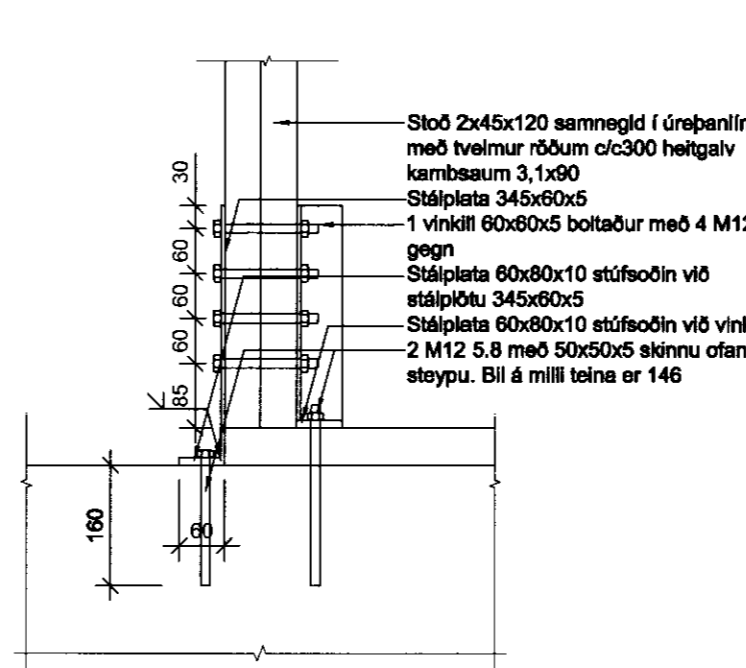


Festing F43 1:10

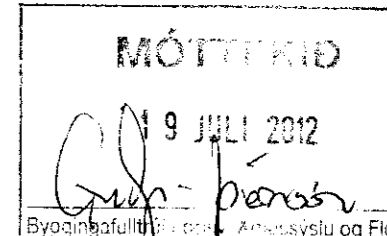
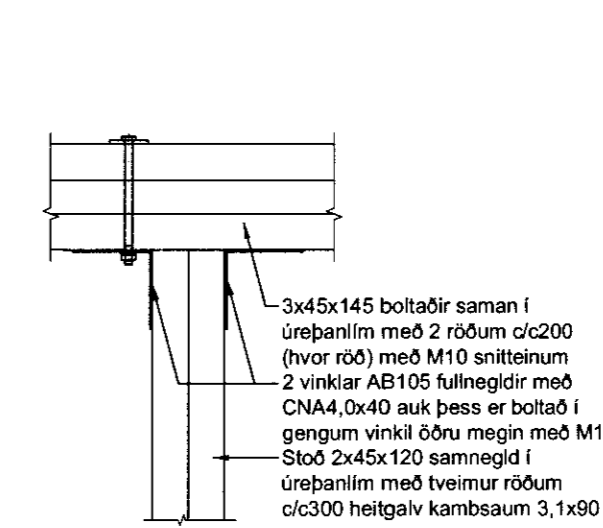
Festing F43' er ein nema þar eru stoðir annarrar gerðar



Festing F44 1:10



Festing F45 1:10



210812-4499

**SKÝRINGAR:**

Öll mál eru í milli metrum. Allir kótar í metrum.

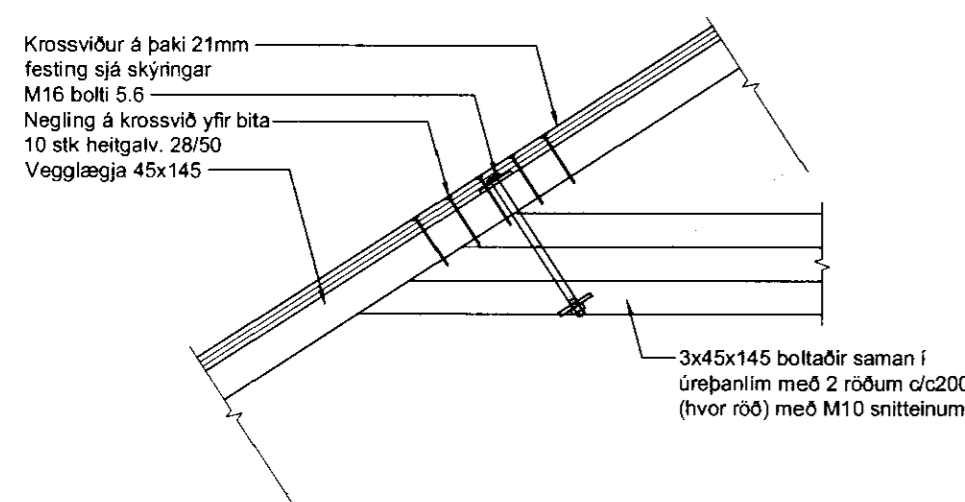
Allar málsetningar og kótar koma fram á teikningum arkitekta og skal sannreyna öll mál við þær.

Allar festingar sem hér koma fram eru sýndar á hlífarmyndum veggja og grunnmynd þakvirkis.

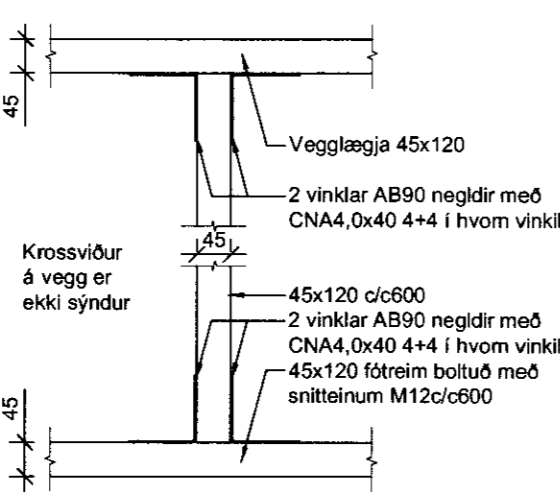
Efnisgæði timburs skal vera C18  
Efnisgæði bolta, sé það ekki tilgreint sérstaklega er 5.8  
Efnisgæði stáls í festingum skal vera S235

Allt stál skal ryðverja skv. grein 8.4.2 í byggingareglugerð

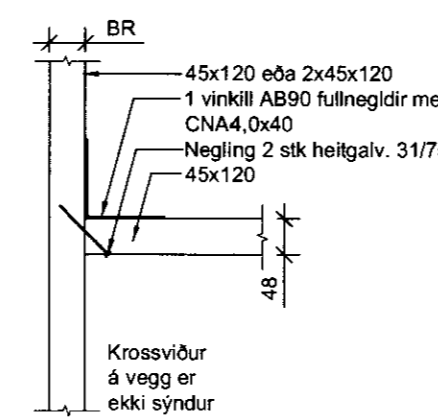
Festing F46 1:10



Festing F47 1:10

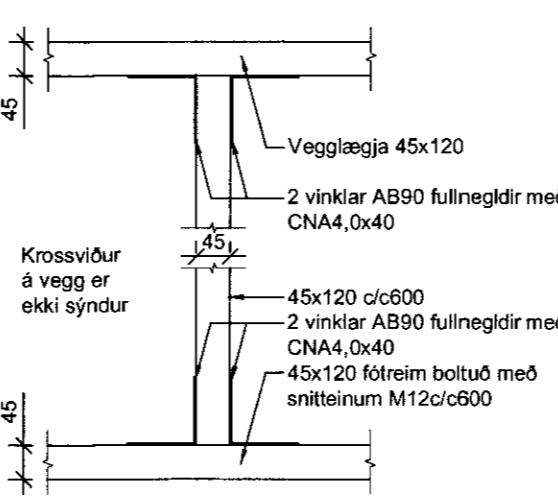


Festing F49 1:10

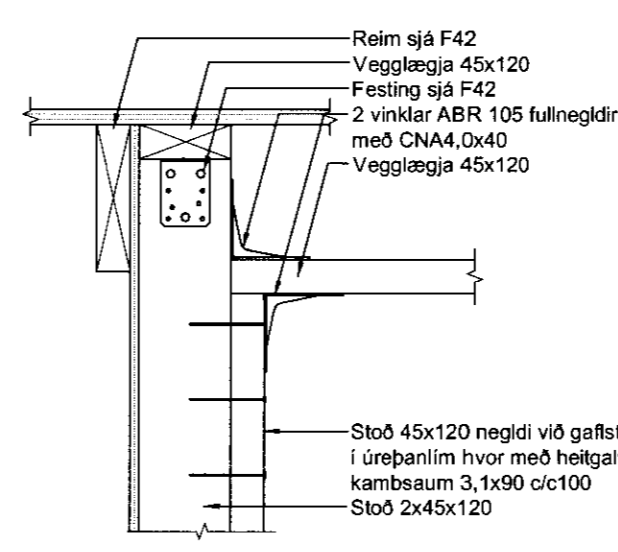


Festing F50 1:10

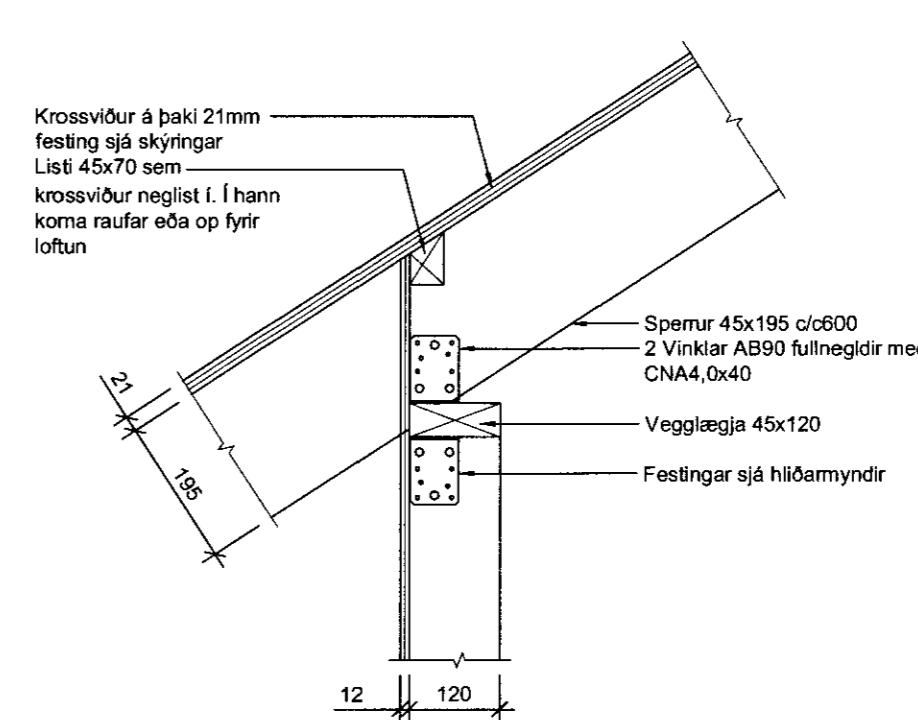
Festing F50' er ein nema þar eru tvöfaldir stoðir



Festing F52 1:10

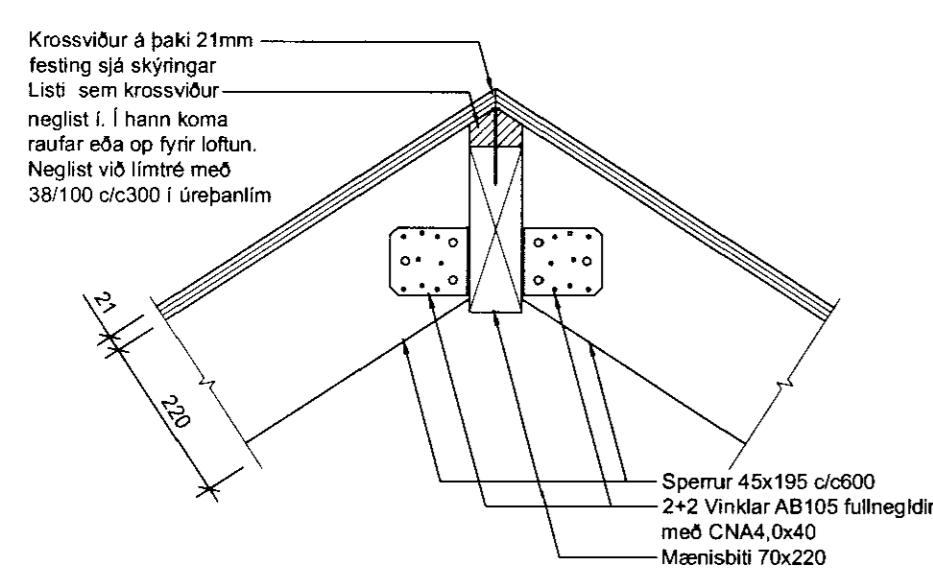


Festing F53 1:10

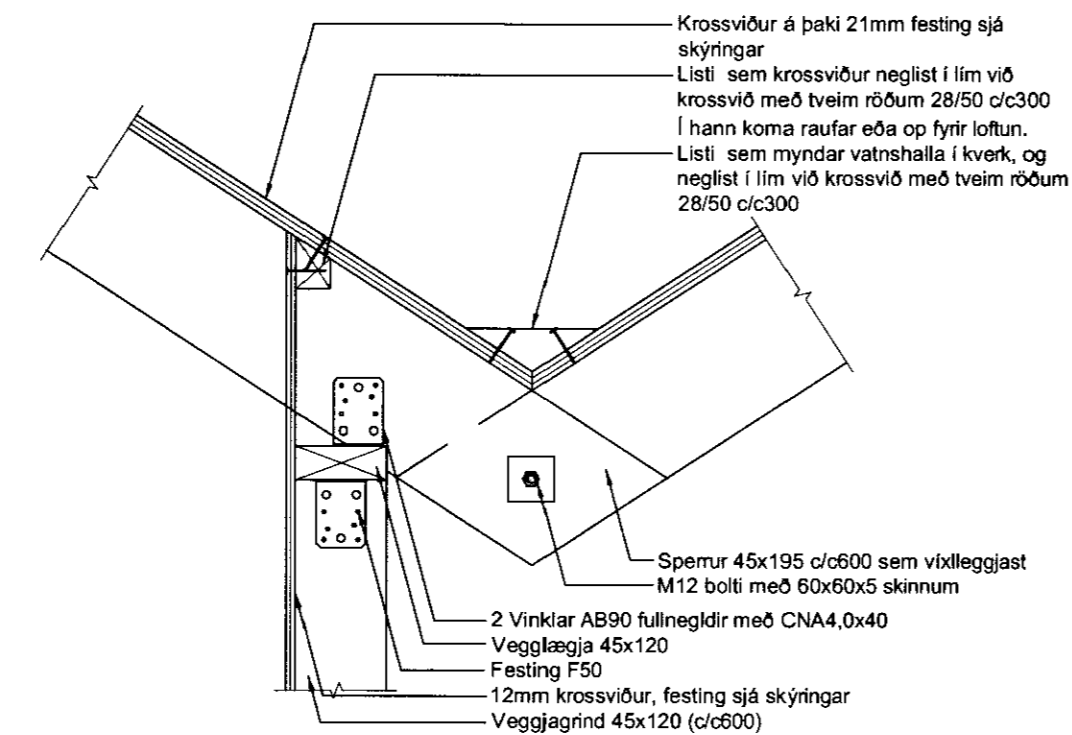


Festing F54 1:10

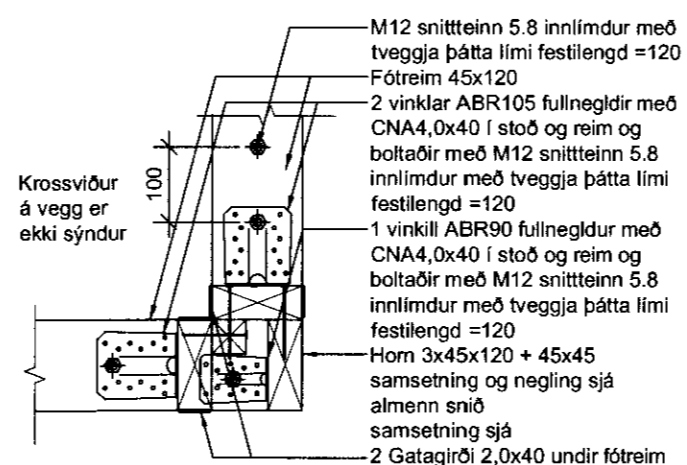
Festing F54' er eins nema vinklar eru aðeins öðru megin, en hinumegin stikkneigl með 3 heitgalv, nógum 38/100



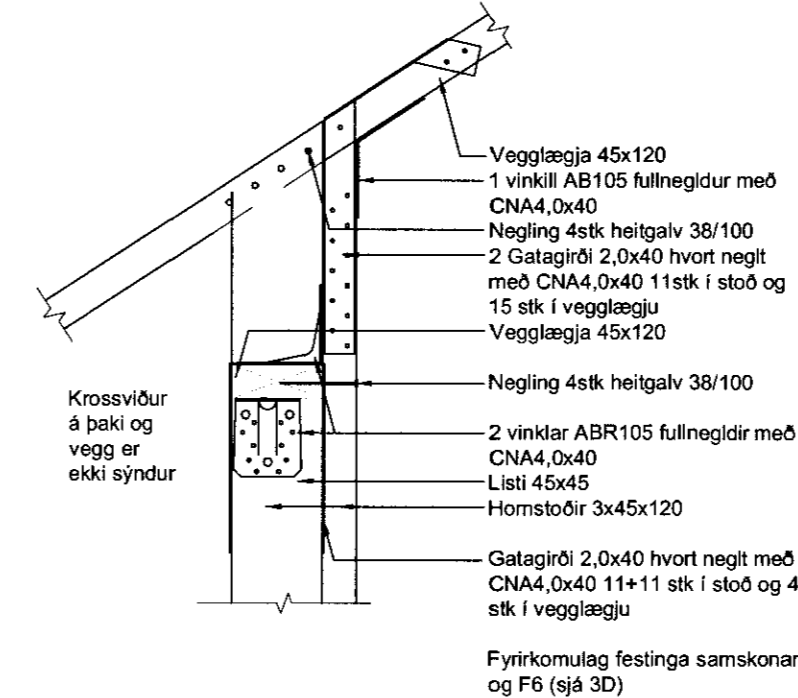
Festing F55 1:10



Festing F57 1:10

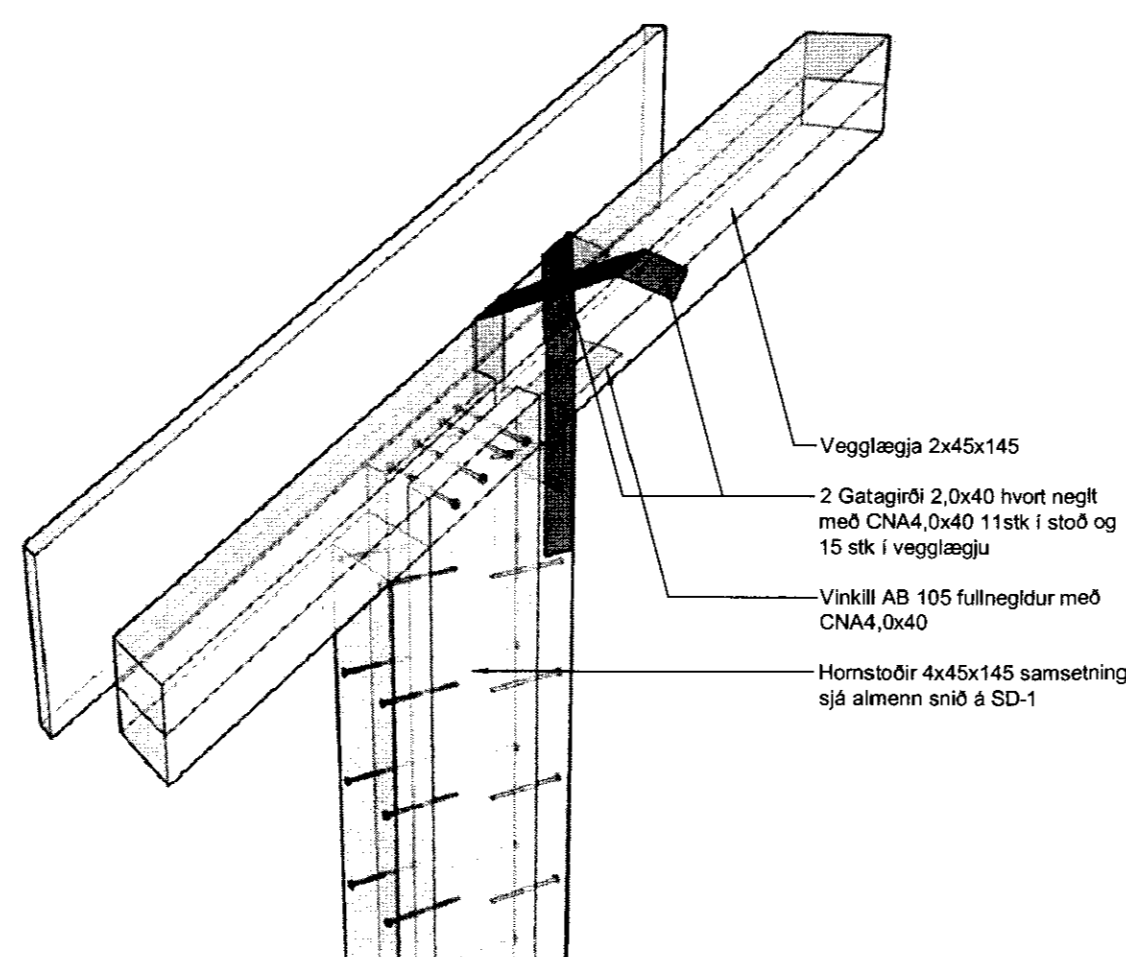
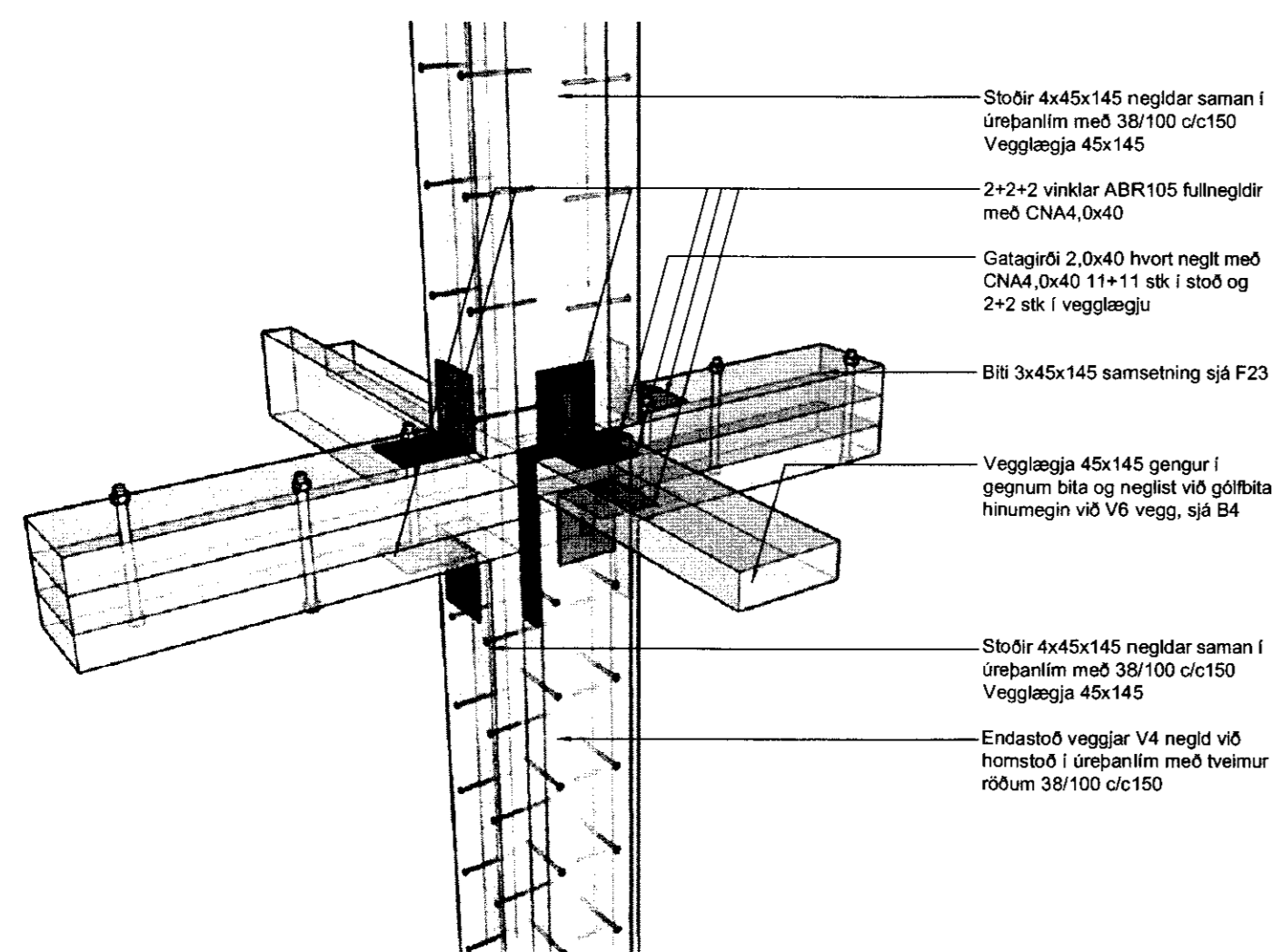


Festing F58 1:10

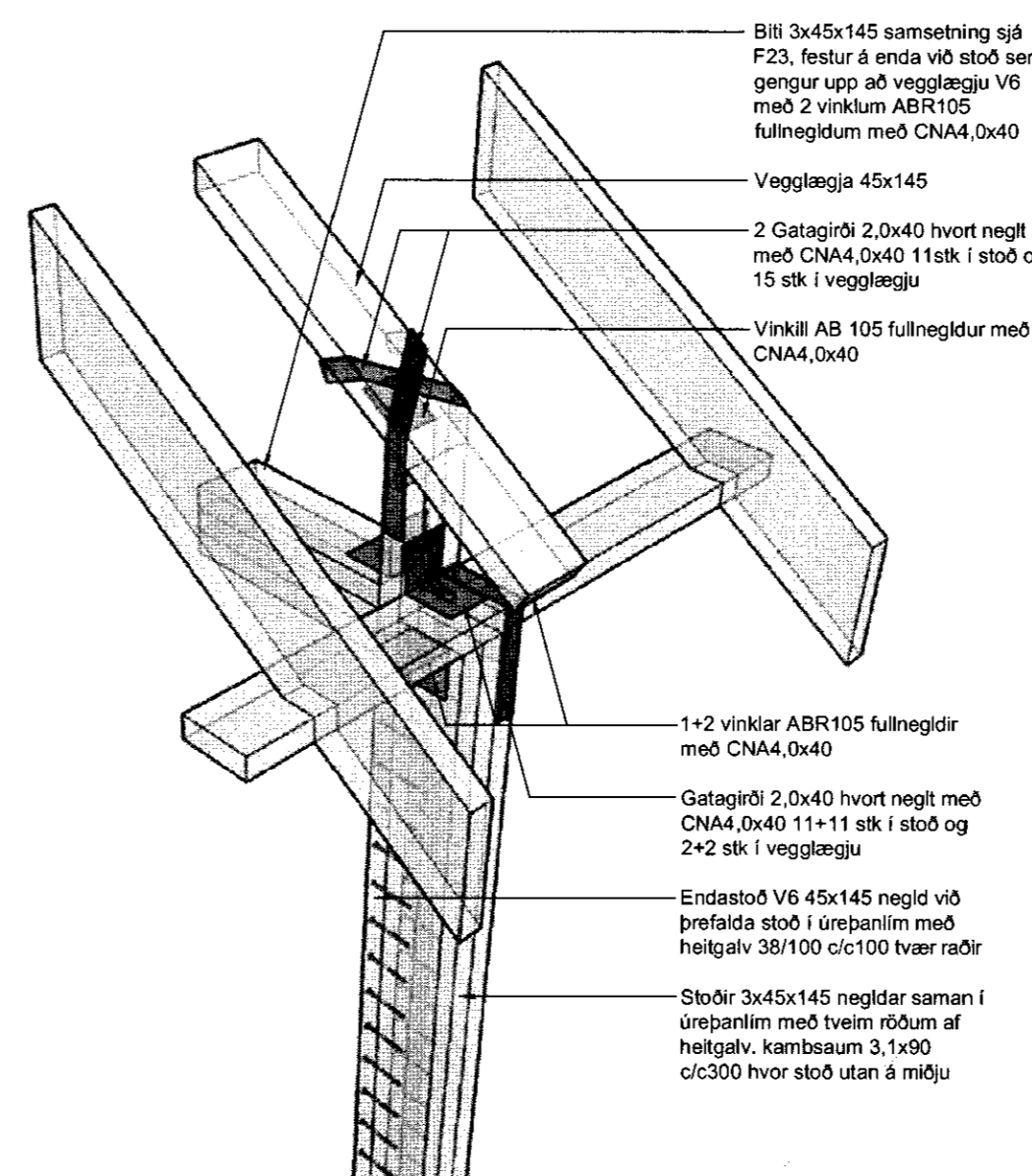


Festing F61 1:10

Festing F60 1:10



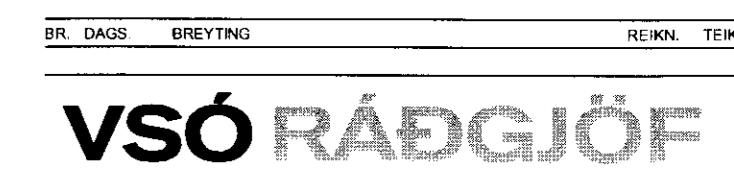
Festing F62 1:10



**TILVÍSANIR:**

ALMENNAR SKÝRINGAR  
LAGNATEIKNINGAR  
ARKITEKATEIKNINGAR

SJÁ BL. NR. B-A-01



Grjóthólsbraut 14  
Grímnes- og Grafingshreppi

BURDRVIRKI SNID OG DEILI	HANNA/TEKNI SBSB
YFIRFAR	5/3
SAMMYKKT	
KT.	230851-2569
KVARN 1:10 (A1)	REYKJAVIK 15.02.2012
VERNR.	TEKNI NR.
11252	B-SD-3