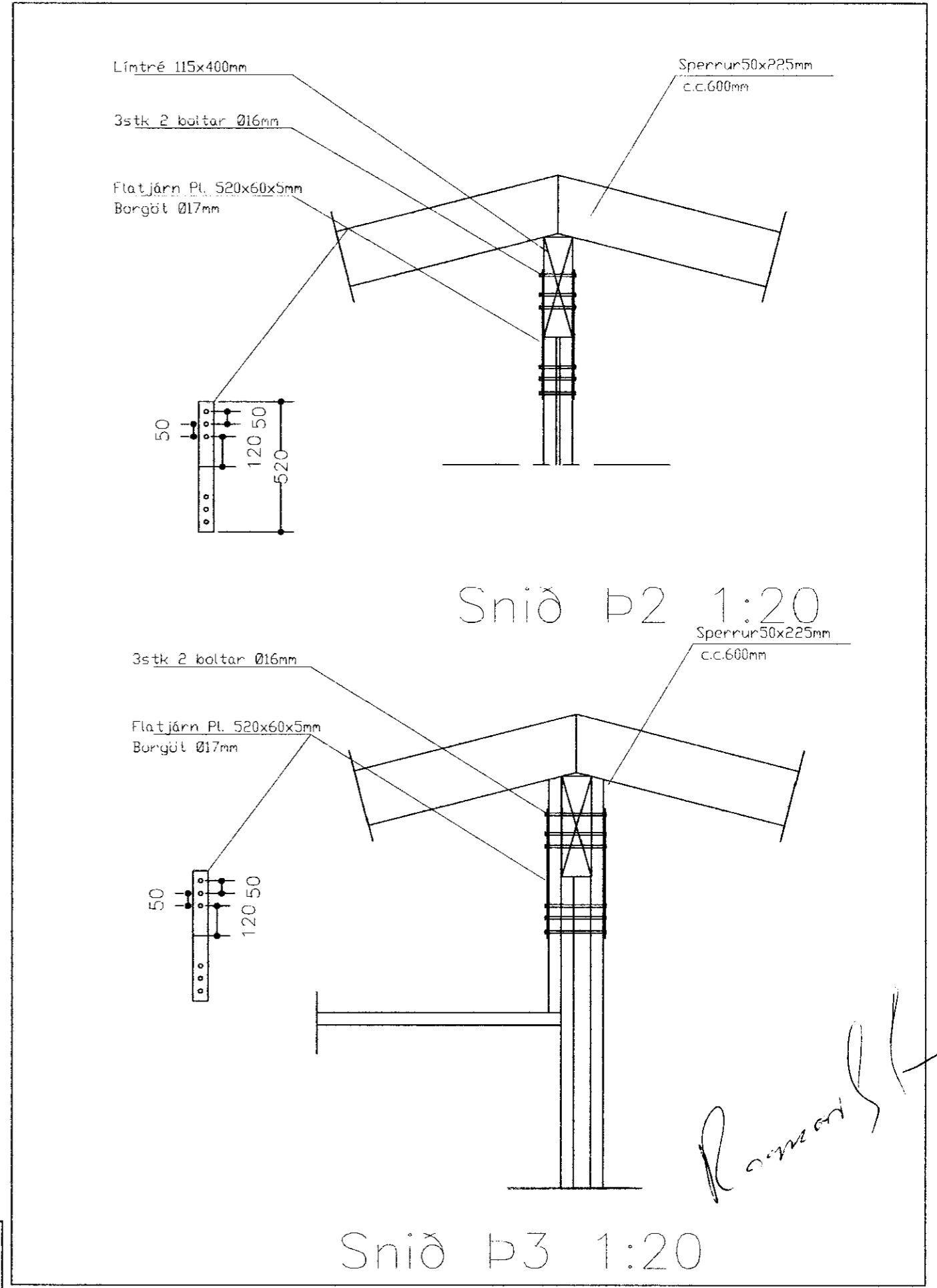
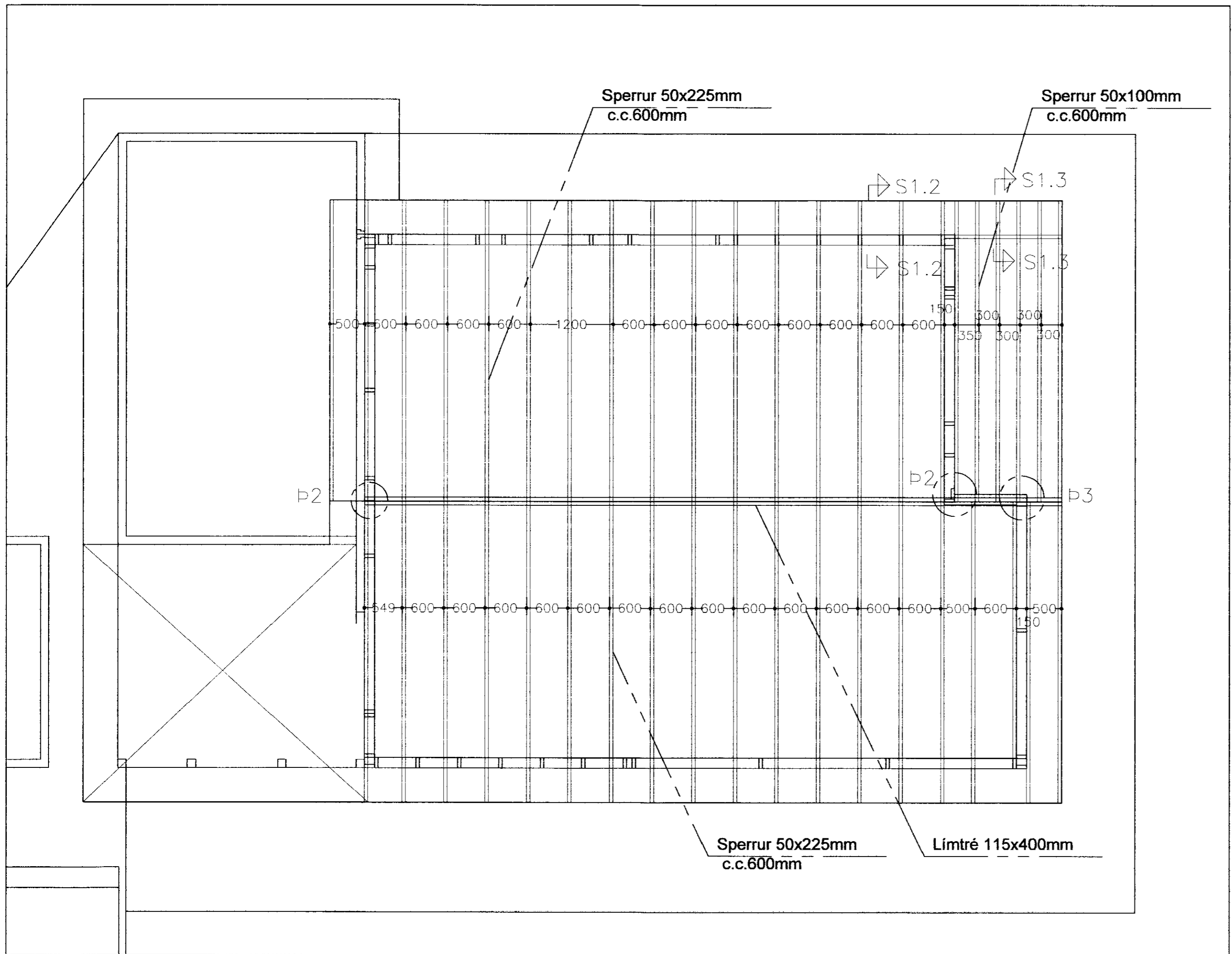
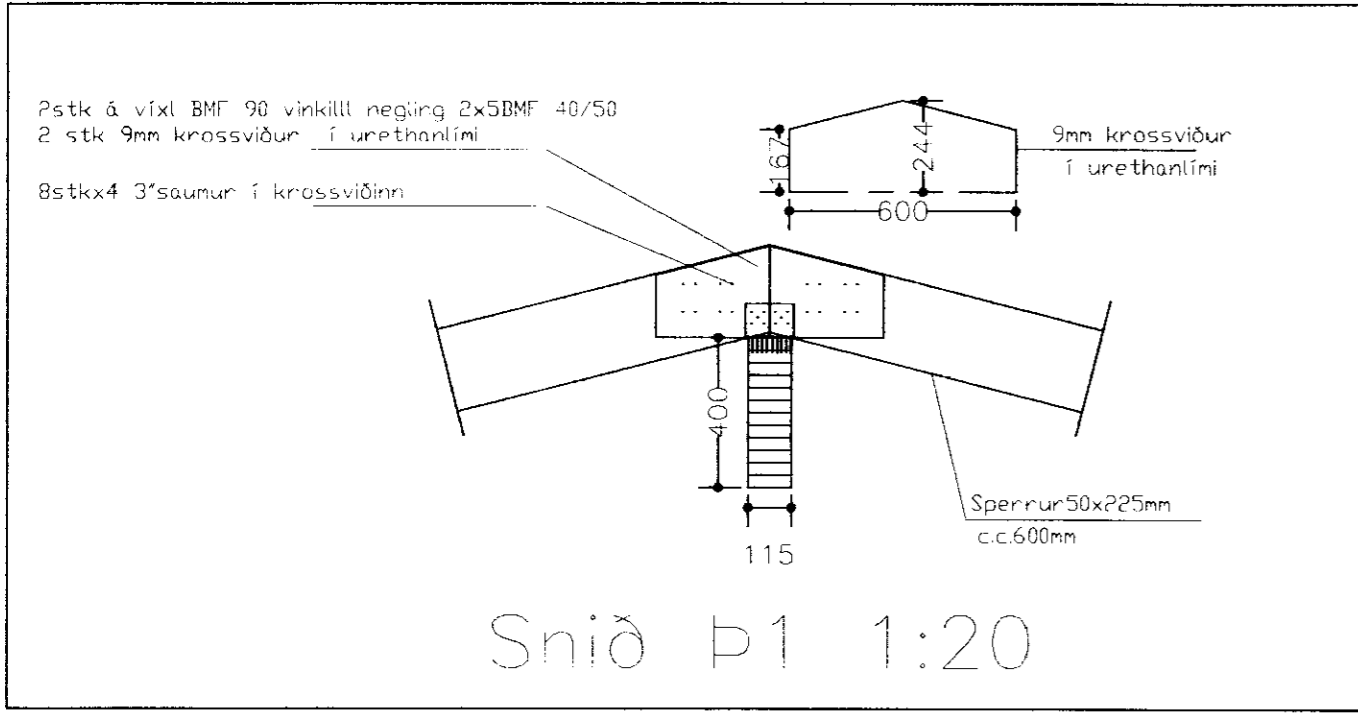


Gudr Þórunn



Rannveig



Skýringar

Burðarvirki timbur a.m.k. K18 skv. íS DS 413 og burðarvirki stál Fe 360 skv. íS DS 412. Heiklæða skal þak með 1"x6" og negla með 3x3" galv. í hverja sperru. Bærujárn skal negla með 43/75 kambsaum. Negla skal í hverja báru við þakbrún en annars skal negla í aðra hverja báru. Naglaraðir skulu vera með 60cm millibili. Hliðra skal neglingu við þakbrún þannig að hún lenti í sitthvoru borðinu. Allar ónefndar sperrur eru 45x220mm. Útfæra skal loftun í þakið skv. teikningu og í samræði við arkitekts. Vindstífingu í útvegg skal gera með 9mm vatnsþolnum krossvið með neglingu í grind 2 1/2" galv nöglum c/c 15cm (í stoðir, yfir og undirstykki) þar sem fótrem leggst á steypu skal setja tjörupappa á milli, sama gildir um innveggjagrindur. Innveggir eru byggðir upp með 50x100mm c.c.600mm, festing við þak er með BMF 90 vinkli og negling 2x5 stk 40x40 kambsaum.

Sumarhús Óla og Stínu.

Breytingar			Goðhólsbraut 5 í landi Öndverðaness, Grímsnes-og Grafningshreppi Arnessýslu.	
Nr.	Dags.	Nafn		
			Tækniþjónusta Ragnars G. Gunnarssonar ehf. nelfang:ragnargg@simnet.is	Mkv. 1:50
			Sniðjuvegi 11 s: 544 5350 fax: 544 5350	Nr. 3
			Grunnmynd veggja og þaks, snið og skýringar.	Dags 2010.10.06.
				kt.:110947-2839

Ang. G. Gunnarsson