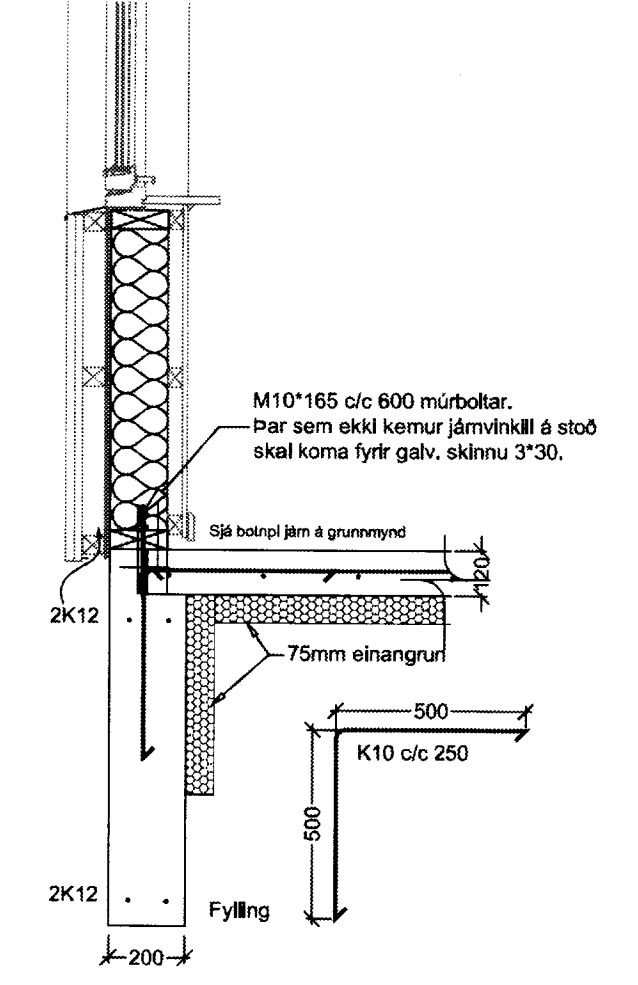
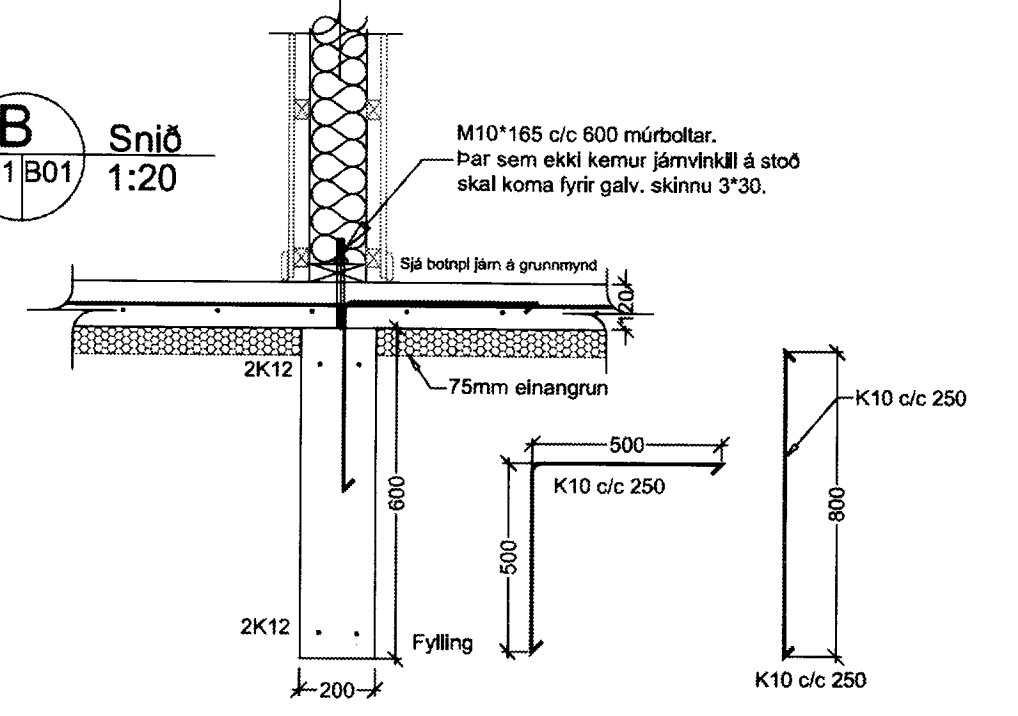


A Snið 1:20
B01/B01



B Snið 1:20
B01/B01



ÚTGÁFUERILL

NÚMÉR:	DAGS:	SKÝRINGAR:	UNNIÐ:
A	04.10.2010	Undirstöðreytt	EPG

DAGS: SAMRÆMHOHNUBUR

EMIL ÞÓR GUÐMUNDSSON
F111

LÆKJASMÁRA 98
200 KÓPAVOGUR
SÍMÍ: 544 4004
GSM: 898 9517
NETFANG: emil@emil.is
kt: 280456-3499

HEITI VERKS:

Gráhólsbraut 5

HEITI TEIKNINGAR:

**Burðarvirki húss
Undirstöður**

MKV:	DAGS:	VERK NR:	NR. TEIKNINGAR:
1:50 1:20	15.02.10	Dh1	B01

TEIKNAD.:	YFIRFARID:	SAMBÝKKT:	ÚTGÁFA:
EPG	EPG	EPG	A

DAGS UNDIRSKR. NAFN HOHNUBAR
EMIL ÞÓR GUÐMUNDSSON

UNDIRSKR. HOHNUBAR ÚTGÁFA