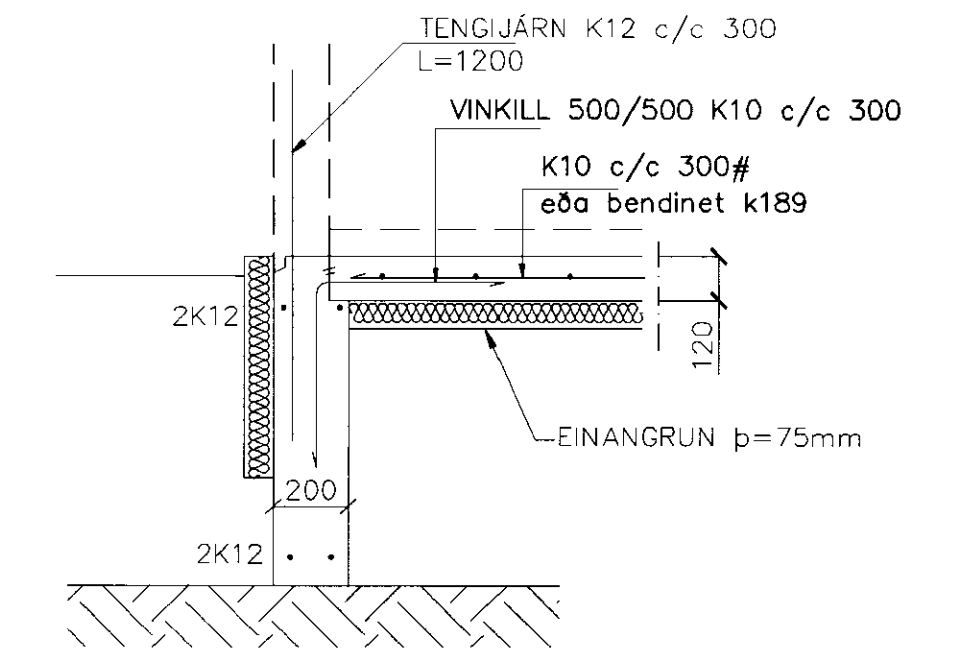
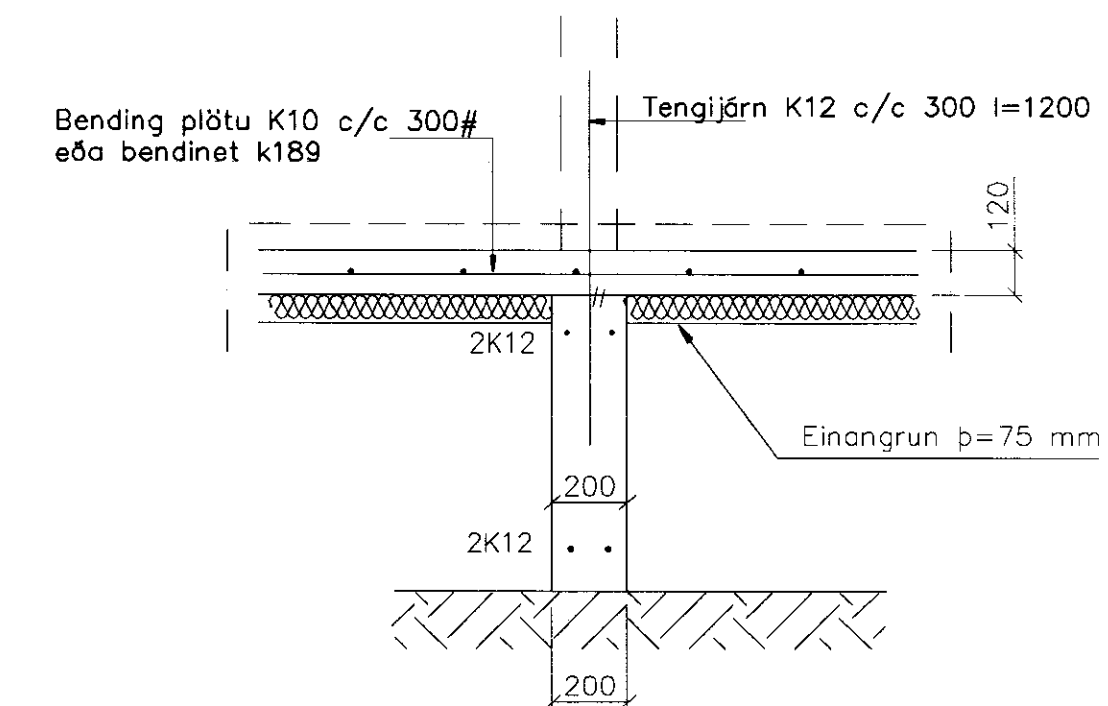


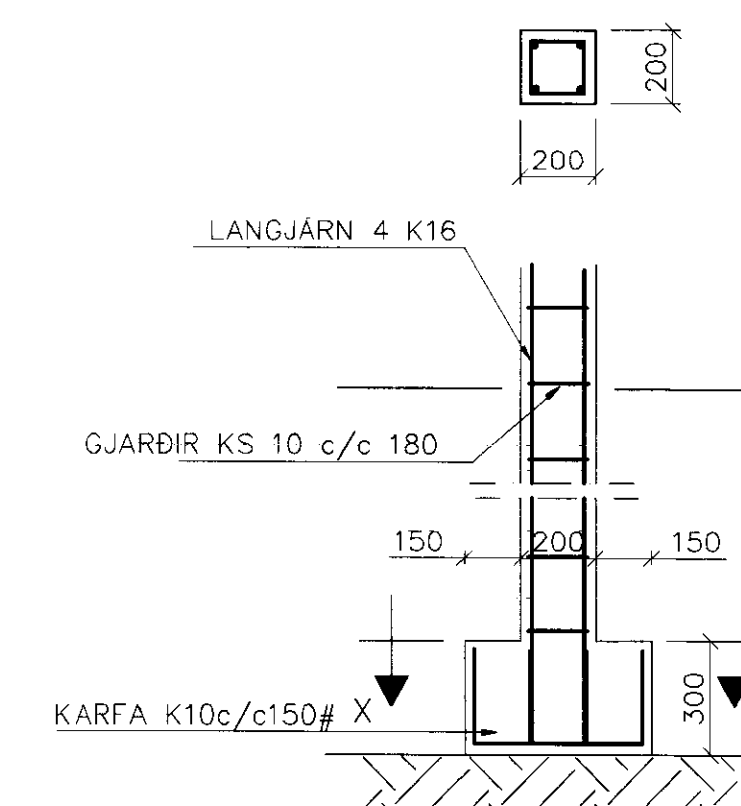
GRUNNMYND 1:50



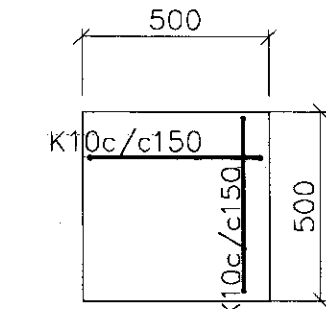
SNID 1 1:20



SNID 2 1:20



SÚLA S1 1:20



SNID X-X 1:20

SKÝRINGAR

ALMENNAR SKÝRINGAR SJÁ BL NR 01-01
 STEYPA=S250
 LOFTINNIHALD > 5%
 V/S-TALA < 0,55
 BENDISTÁL= Ks410
 ÞAR SEM HÆÐ UNDIRSTADA ER > 120 SM KOMI EINFÖLD GRIND
 K10 c/c 300#
 FYLING INN Í SÖKKLA SKAL VERA FROSTFRÍ OG ÞJAPPAST Í 30 SM LÖGUM
 UNDIRSTÖÐUR HVILA Á KLÖPP.
 MESTA ÁLAG Á UNDIRSTÖÐUR < 500 kN/M

Br.	Dags.	Eðli breytinga	Sign
Grjóthólsbraut 9 Öndverðaræsi			
UNDIRSTÖÐUR-MÁLTEIKN			
MKV. 1:50 1:20			
DAGS. Maí 2011			
VERK NR. 2011			
TEIKN. NR. 1-01			
HANNAÐ SIG. ÞORLEIFSS. KT. 241148-3009			
TEIKNAD G.H.			
YFIRFARIÐ			
TÆKNIDJÓNUSTA SIGURDAR ÞORLEIFSSONAR ehf STRANDGÖTU 11 220 HAFNARFIRÐI Sími 555-4255 FAX 555-2875 E-mail tsh@silmet.is			