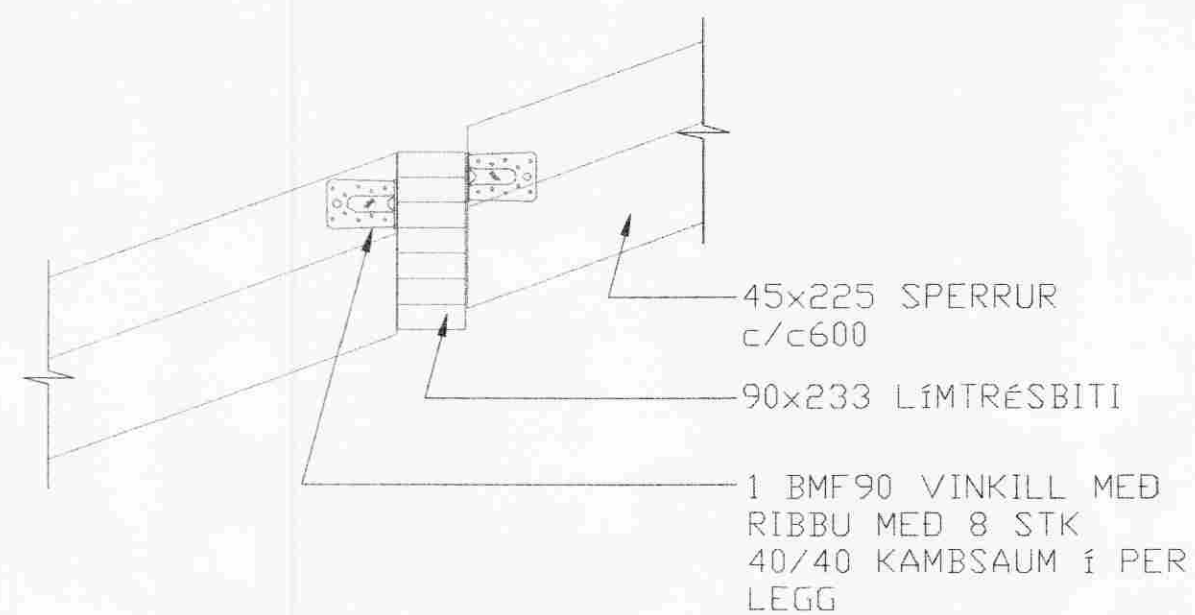
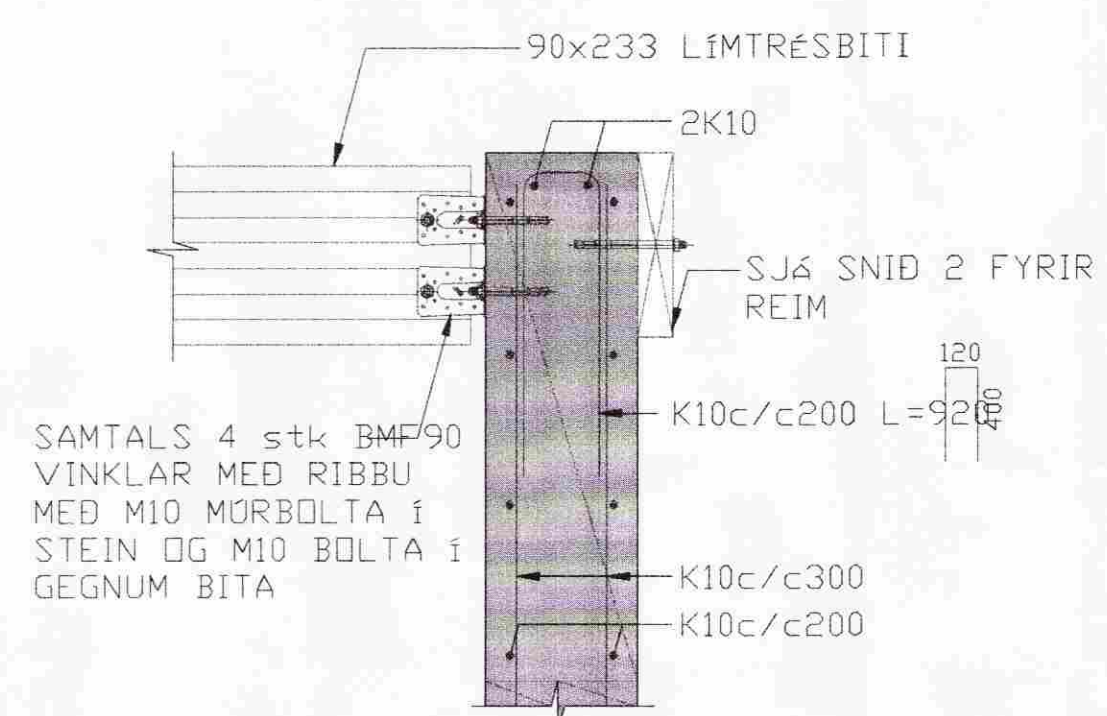


BITI FYRIR MIÐJU SKYGGNI VIÐ SKJÓLVEGG

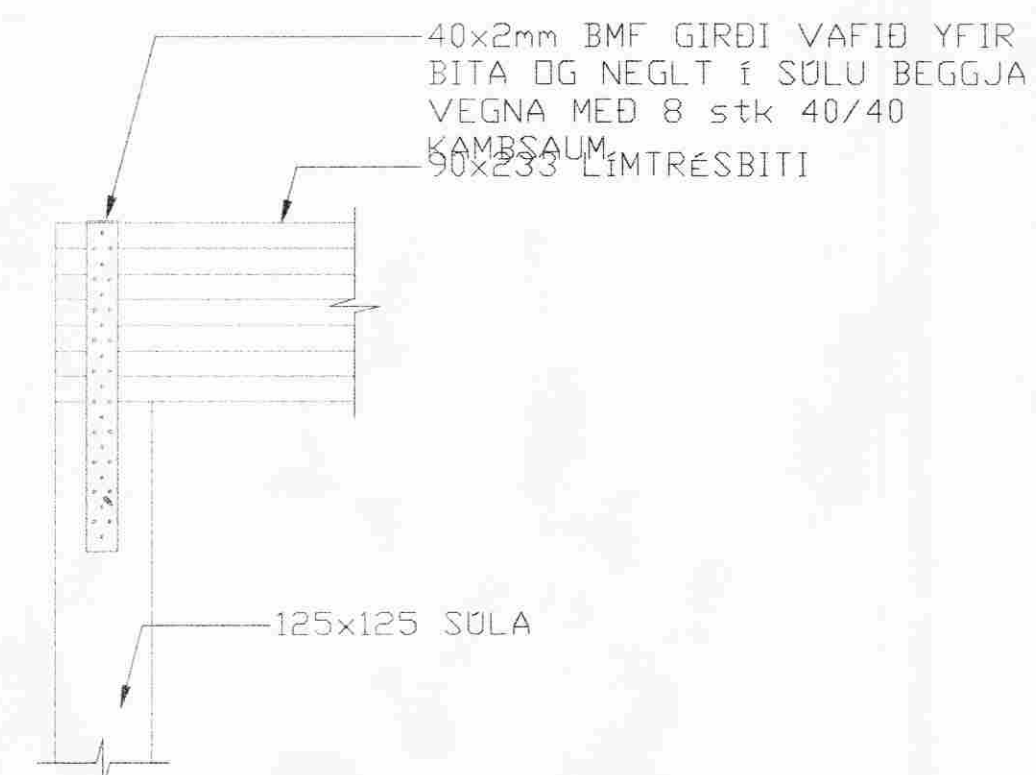
SNÍÐ Í BITA FYRIR MIÐJU SKYGGNI M1:10



TENING BITA VIÐ STEYPTAN VEGG M1:10



TENING BITA VIÐ SÖLU M1:10



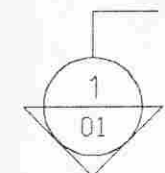
STEYPTUR BITI OG STÁLSÖLA VIÐ GLUGGAHORN Í STOFU

1 BMF90 VINKILL MEÐ 4 STK 40/40 KAMBSAUM Í PER LEGG

2 stk 45x225 BITAR BOLTAÐIR SAMAN MEÐ M10 BOLTUM c/c400 - MILLILEGG SETT Á MILLI BITA VIÐ BOLTA - SAMSKYTTI Á BITUM LÁTIN VIXLAST OG ÞAU HÖFÐ Í 1/4 AF LENGÐ Á MILLI SÖLNA

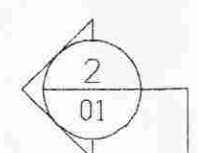
STÁLFASTING F1 MEÐ 2xM12 BOLTUM - RÁSAD Í SÖLU FYRIR PLÖTU

1 STK 45x225 SPERRUR c/c645 UTANDYRA



RHS 100x100x5mm S355 STÁLSÖLA

100x100x10mm FÓTPLATA MEÐ 4SDØNUM 16mm KAMBSTÁLSTEIN L=125 SEM LÍMDUR SKAL INN Í STEYPTA PLÖTU



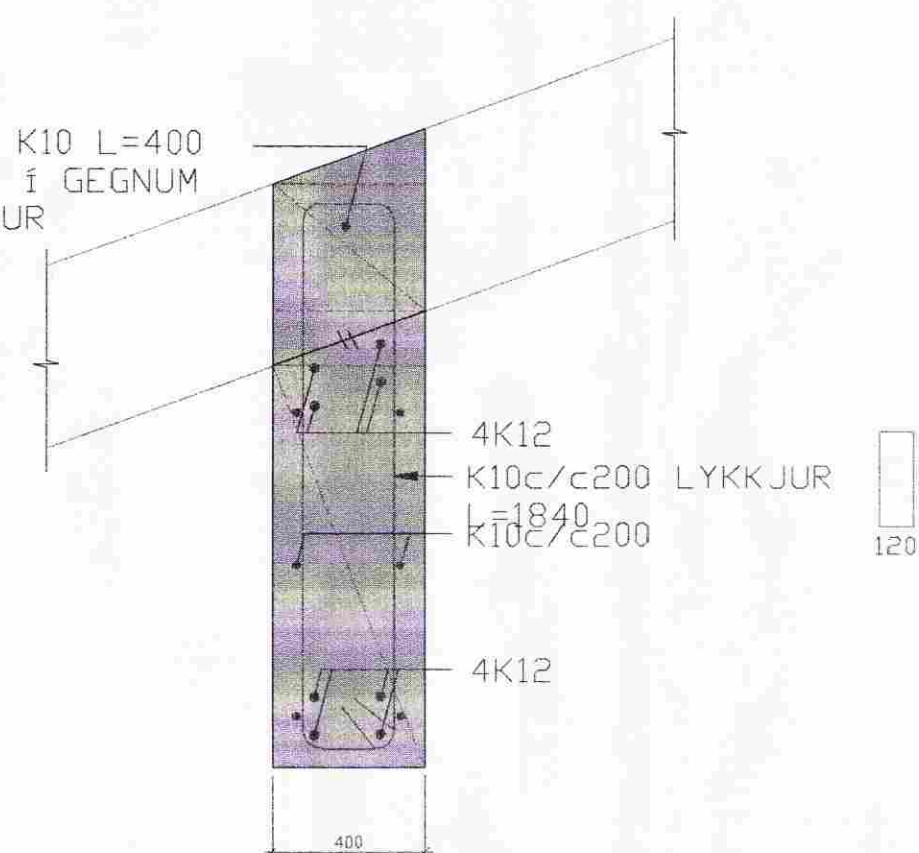
2 STK 45x225 SPERRUR c/c645 INNANDYRA

SJÁ ALMENNT SNÍÐ HÉR TIL HLIÐAR FYRIR BENDINGU Í BITA OG TENINGU SPERRA VIÐ BITA

100x100x10mm INNSTEYPTUR VINKILL L=200mm MEÐ 3 stk 4SDØNUM 16mm TEINUM L=200 (KAMBSTÁL)

ALMENNT SNÍÐ Í BITA YFIR GLUGGA Á FRAMHLÍÐ M1:10

1 stk K10 L=400 ÞRÉTT Í GEGNUM SPERRUR



30 011010-5069

Br.	Dags.	Eðli breytinga	Sign

Grjóthólsbraut 9
Grímsnesi

Snið og sérmyndir

MKV. 1:50 1:20

DAGS. nov2011

VERK NR. 2011

TEIKN. NR. 1-08

HANNAD SIG. ÞORLEIFSS. KT. 241148-3009

TEIKNAD

YFIRFARID

TÆKNIPJÓNUSTA SIGURDAR ÞORLEIFSSONAR ehf
STRANDGÖTU 11 220 HAFNARFIRÐI
Sími 555-4255 FAX 555-2875
E-mail tath@simnet.is