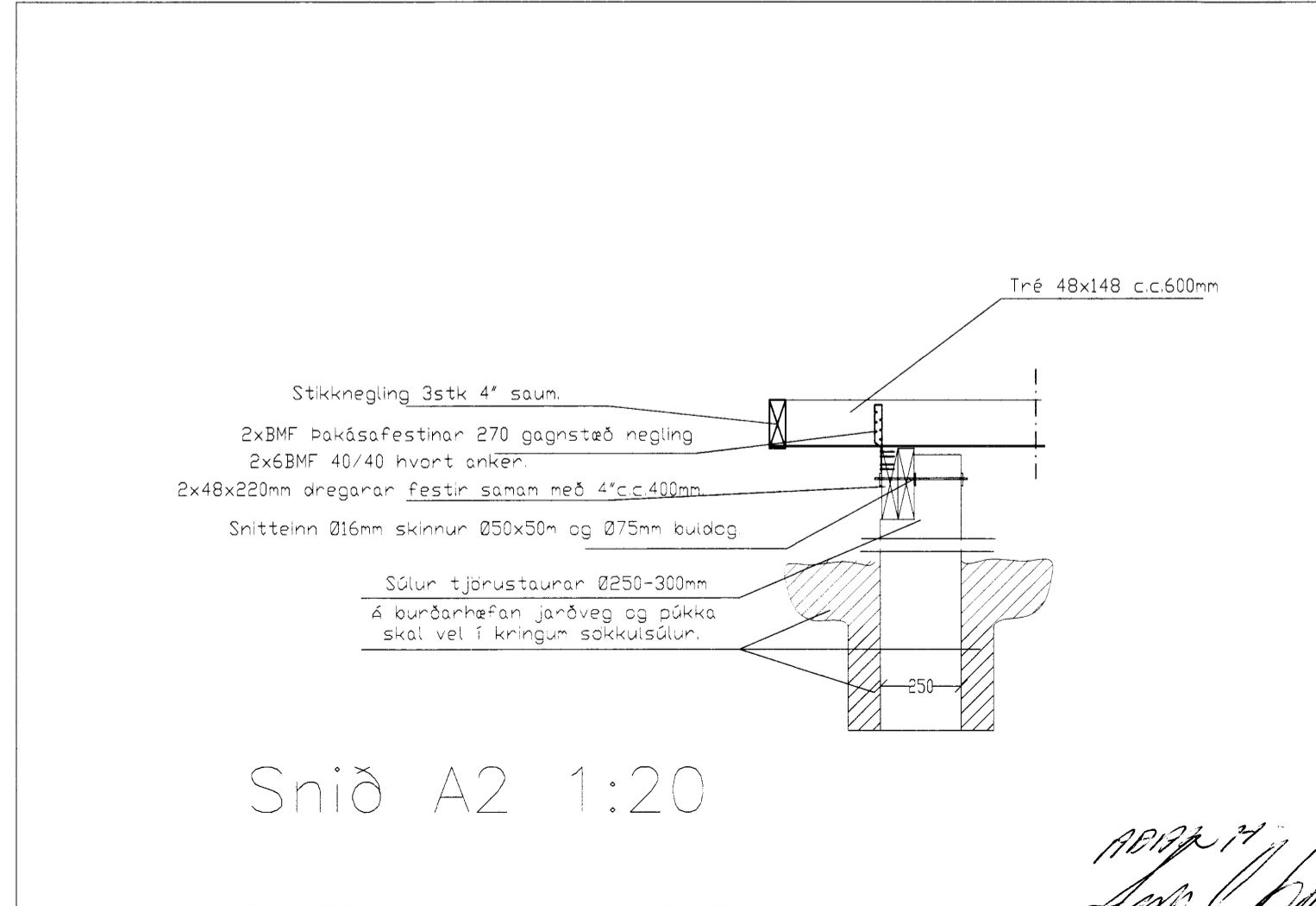
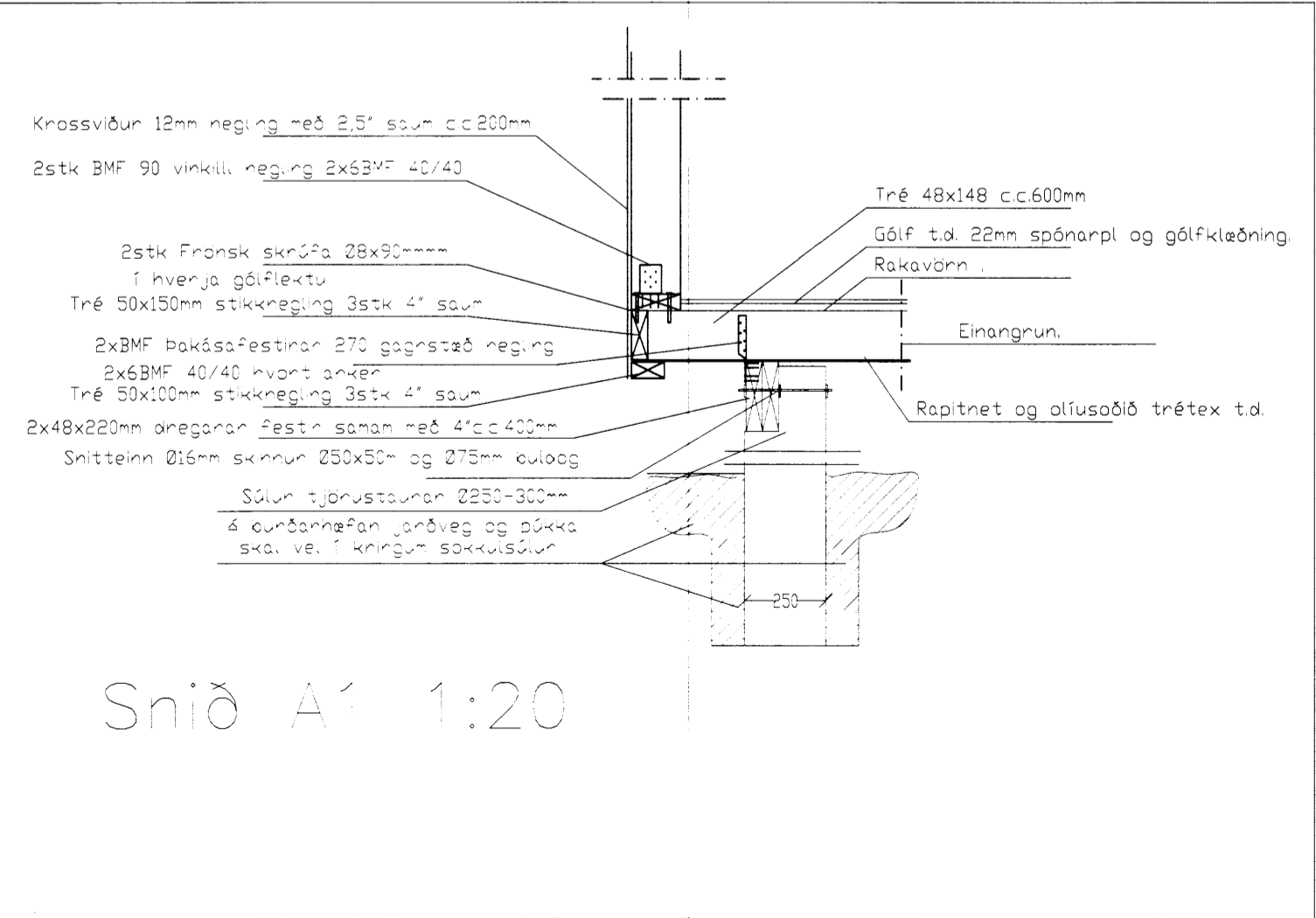
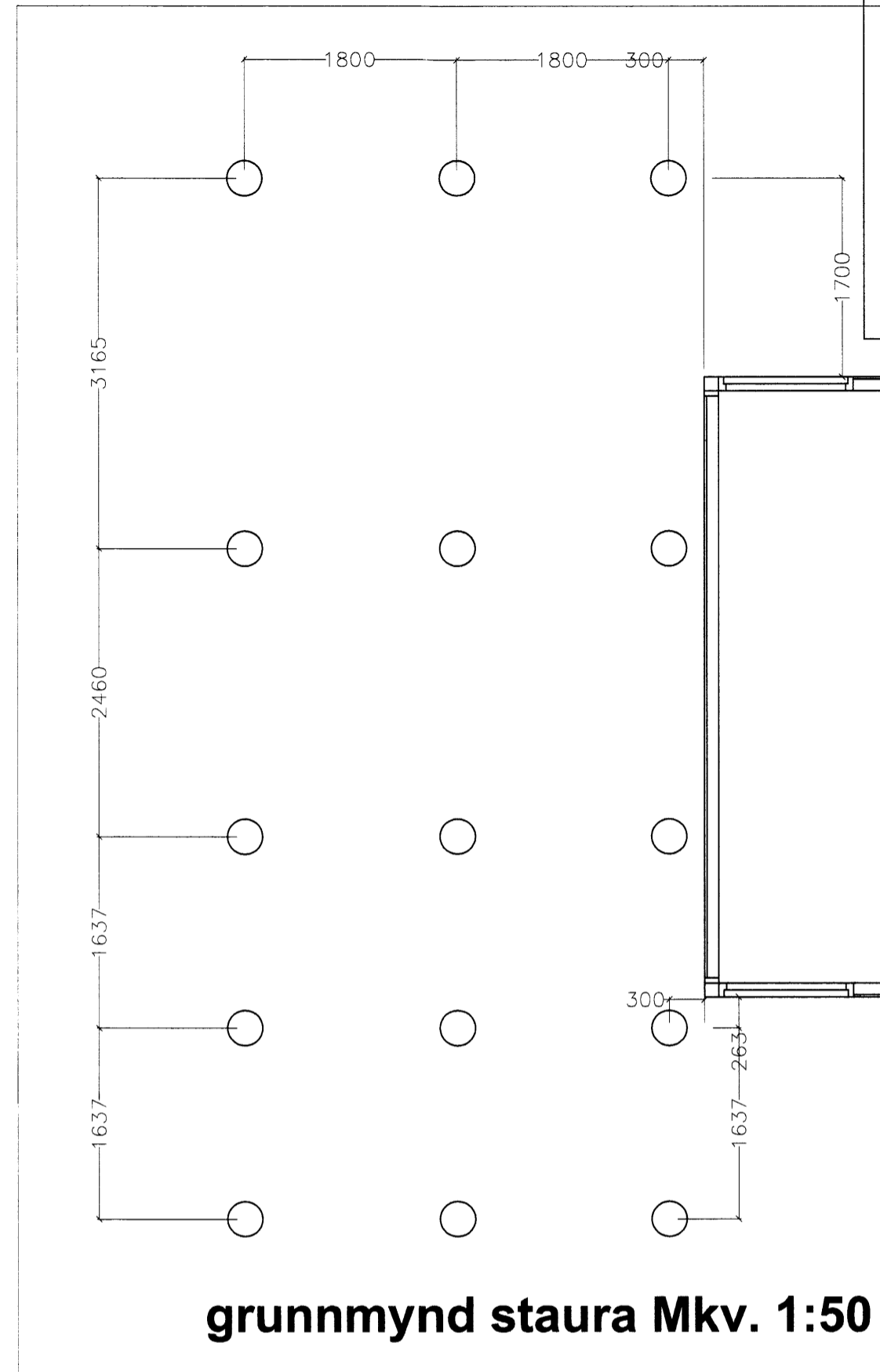
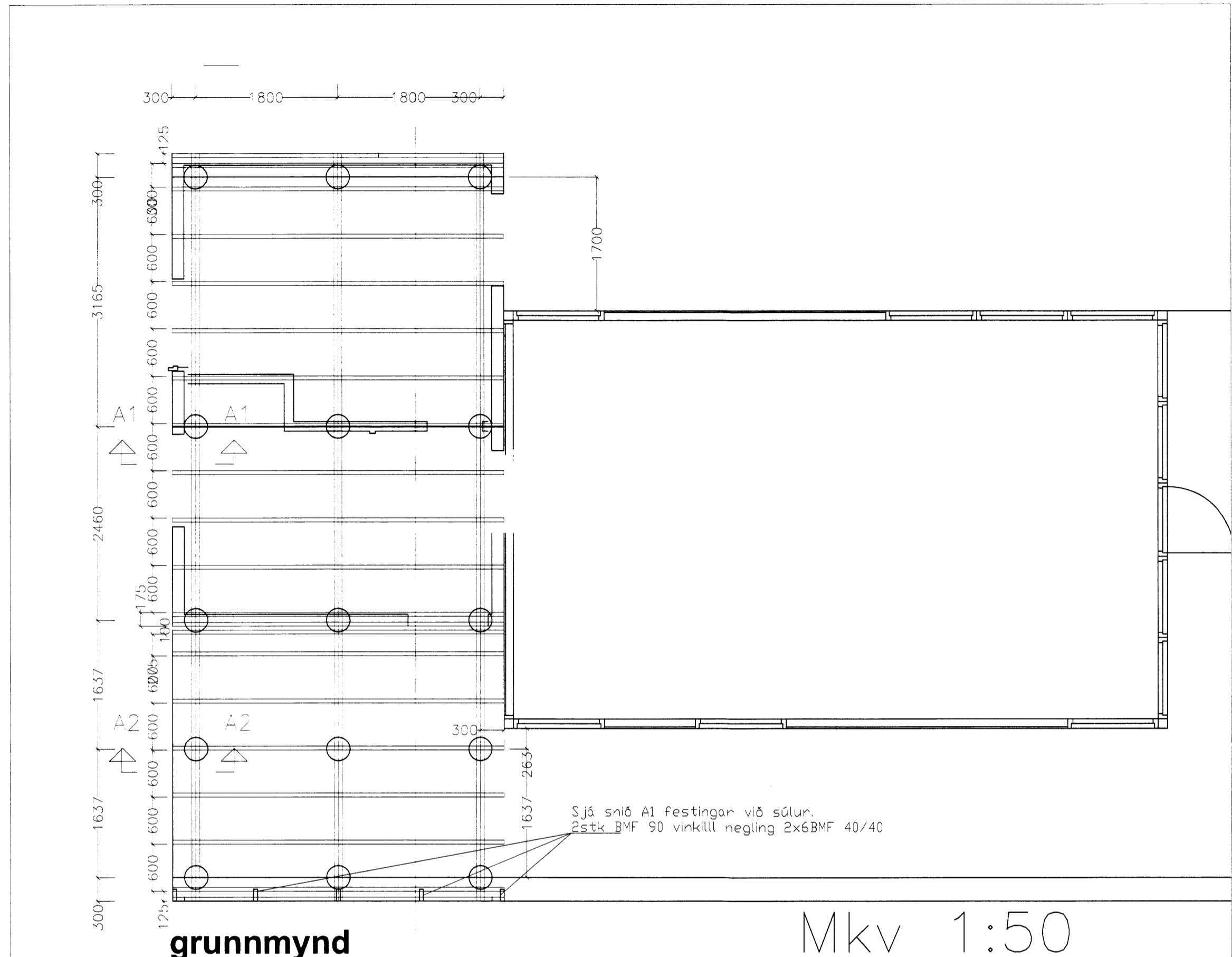


MÓTTÉKID
 07 MAÍ 2012
Gudny Kvarn
 Byggingafultrú, uppáv. Árnessýslu og Flóahfr.



Breytingar			Frístundarhús Grasgerði 4. í landi Mýrarkots Grímsnes- og Grafningshreppi Árnessýslu.	Mkv. 1:50 1:20
Nr.	Dags.	Nafn		
			Tæknipjónusta Ragnars G Gunnarssonar ehf.	Nr. 1.
			Sniðjuveg 11 s: 544 5350 ragnargg@aimnet.is	Dags. 2012.03.14
			Viðbygging. Grunnmynd staura. Grunnmynd sökla og snið.	kt.:110947-2839

[Handwritten signature]

[Handwritten signature]