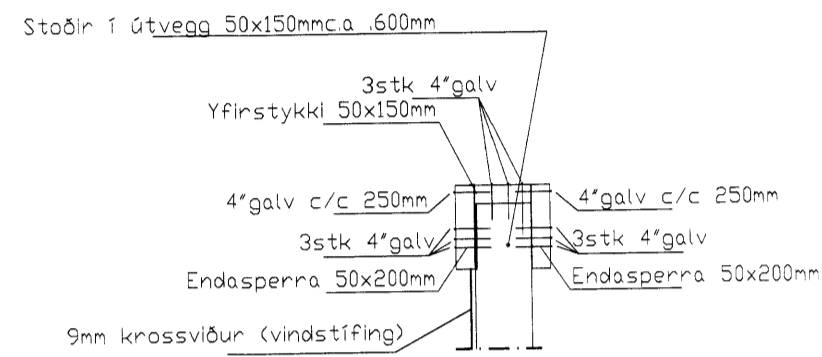
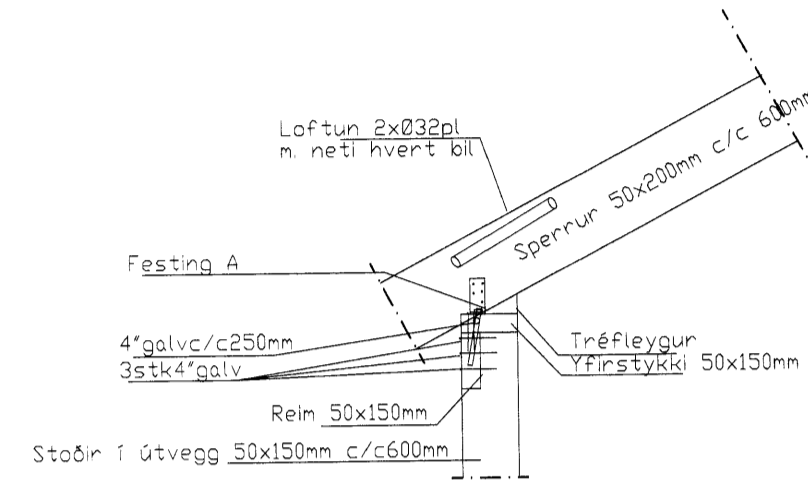


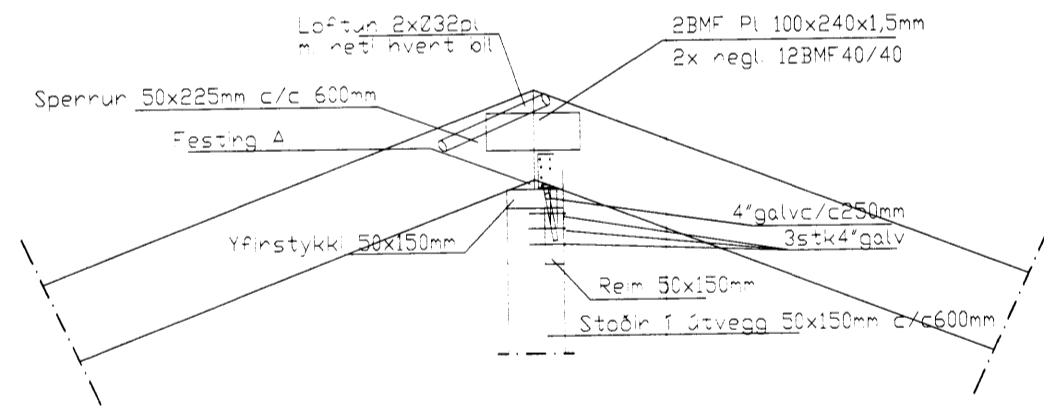
Snið A2 1:20



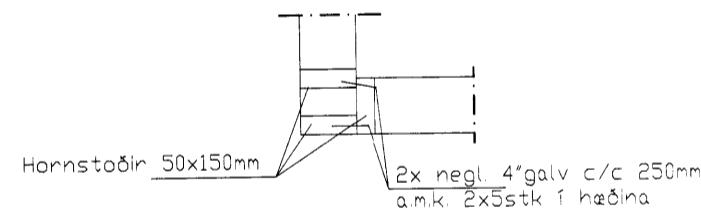
Snið A2.1 1:20



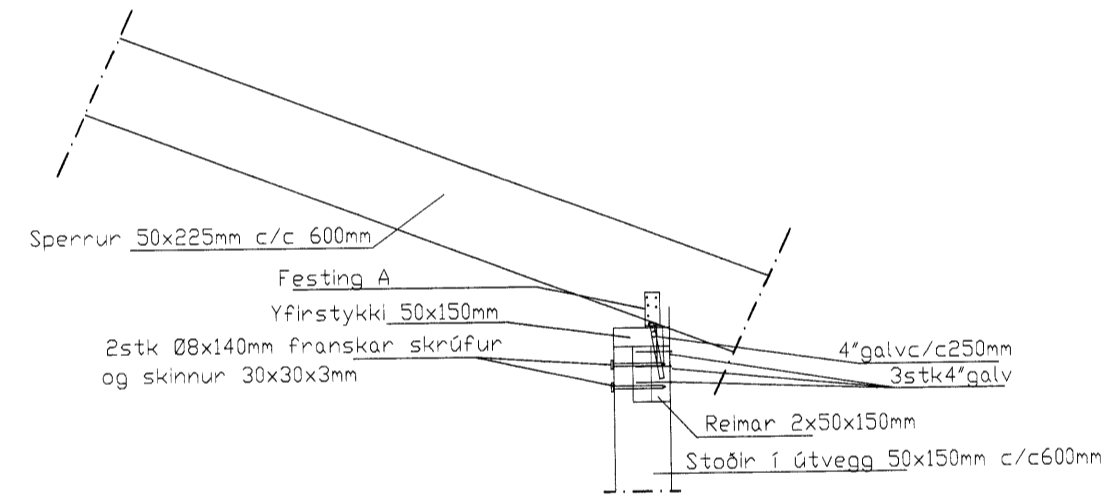
Snið A3 1:20



Snið A4 1:20



Snið A5 1:20
Lárétt snið



Snið A6 1:20

Mkv 1:20

[Handwritten signature]

Breytingar			Frístundarhús Grasgerði 4. í landi Mýrarkots Grímsnes- og Grafningshreppi Arnessýslu.
Nr.	Dags.	Nafn	
			Tæknipjónusta Ragnars G Gunnarssonar ehf.
			Sniðjuveg 11 s: 544 5350 ragnargg@aimnet.is
			Mkv. 1:20
			Nr. 3.
			Dags. 2012.03.14
			kt.:110947-2839

[Handwritten signature]