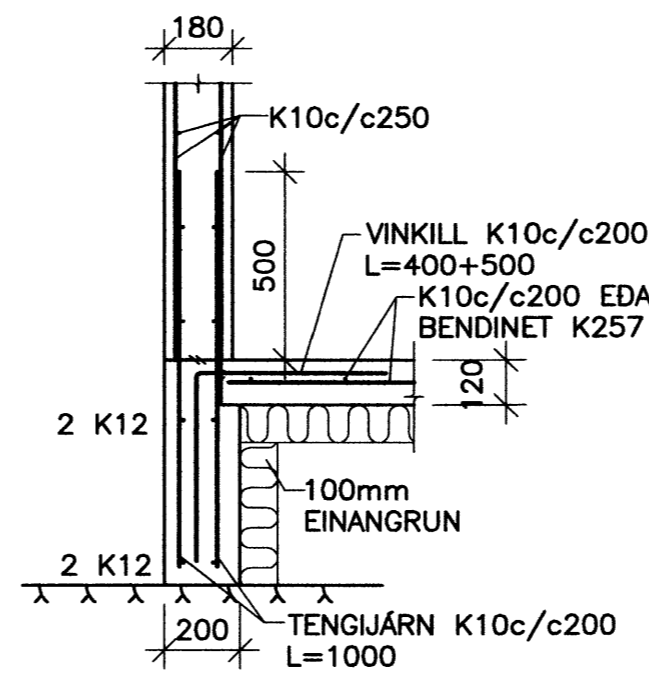
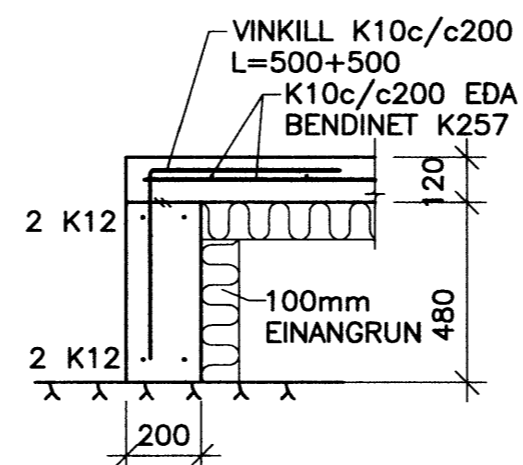


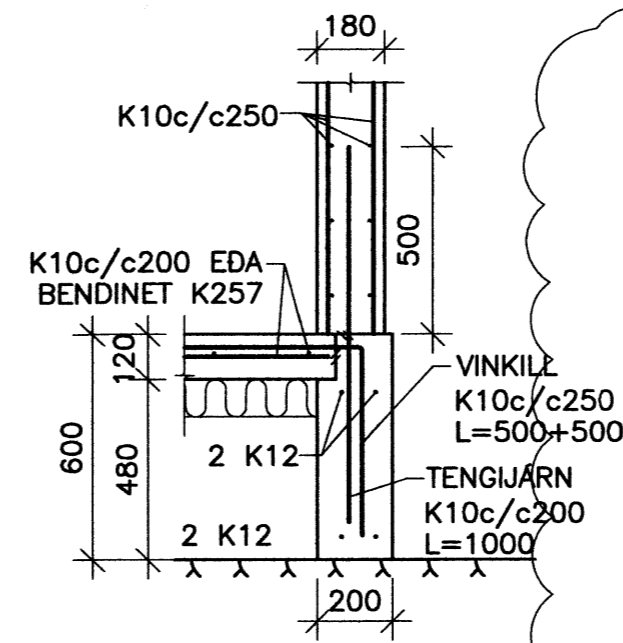
UNDIRSTÖÐUR, GRUNNMYND, 1:50



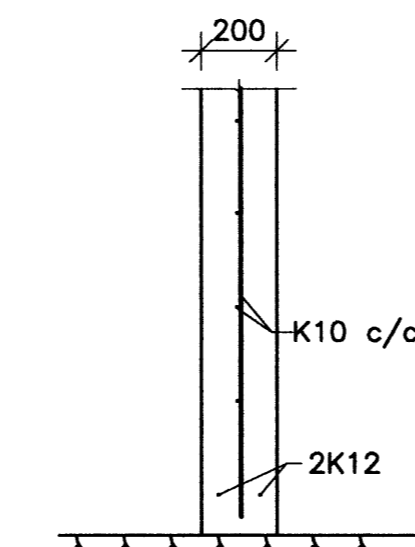
01 SNID 201 1:20



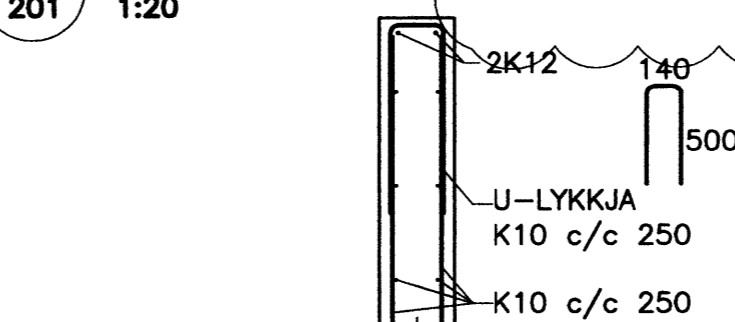
02 SNID 201 1:20



03 SNID 201 1:20



05 SNID 201 1:20



06 SNID 201 1:20

SKÝRINGAR SJÁ TEIKN. NR. 200

MÖTTIÐ

9 FEB. 2010

Gunnar Jónsson

Byggingarfræðingur og snið 04 í gegnum hann

BREYTINGAR		SAMB.
DAGS	NR.	BREYTINGAR
22.01.2013	A	Milliveggur fjartægður og snið 04 í gegnum hann

VERKFRÆÐIÞJÓNUSTAN EHF

SKEIFAN 19 · 108 REYKJAVÍK · Sími: 517 9050 · Netfang: info@verkh.is

HEITI VERKS		GRJÓTHÓLSBRAUT 7		HÖNNUNAR:		DAGS:	
		ÖNÐVERÐARNES Í GRÍMSNESI		Svarar M. Sigurjónsson Guðmundur Hansson		05.11.2012	
HEITI TEIKNINGAR		BURÐARVIRKI: UNDIRSTÖÐUR GRUNNMYND OG SNIÐ		SAMBÝTT:		GEYMRJUNN:	
				<i>Gunnar Jónsson</i>		201	
				ADALHÖNNUNAR:		VERKNUMER:	
				Bjarni Þór Ólafsson		12-64	
				SAMBÝTT:		MÁLKY:	
						1:50, 1:20	
TAVNA:		TAVNA:		TAVNA:		TAVNA:	
GH	GH	GH	GH	TAVNA:		201	
				TAVNA:		A	