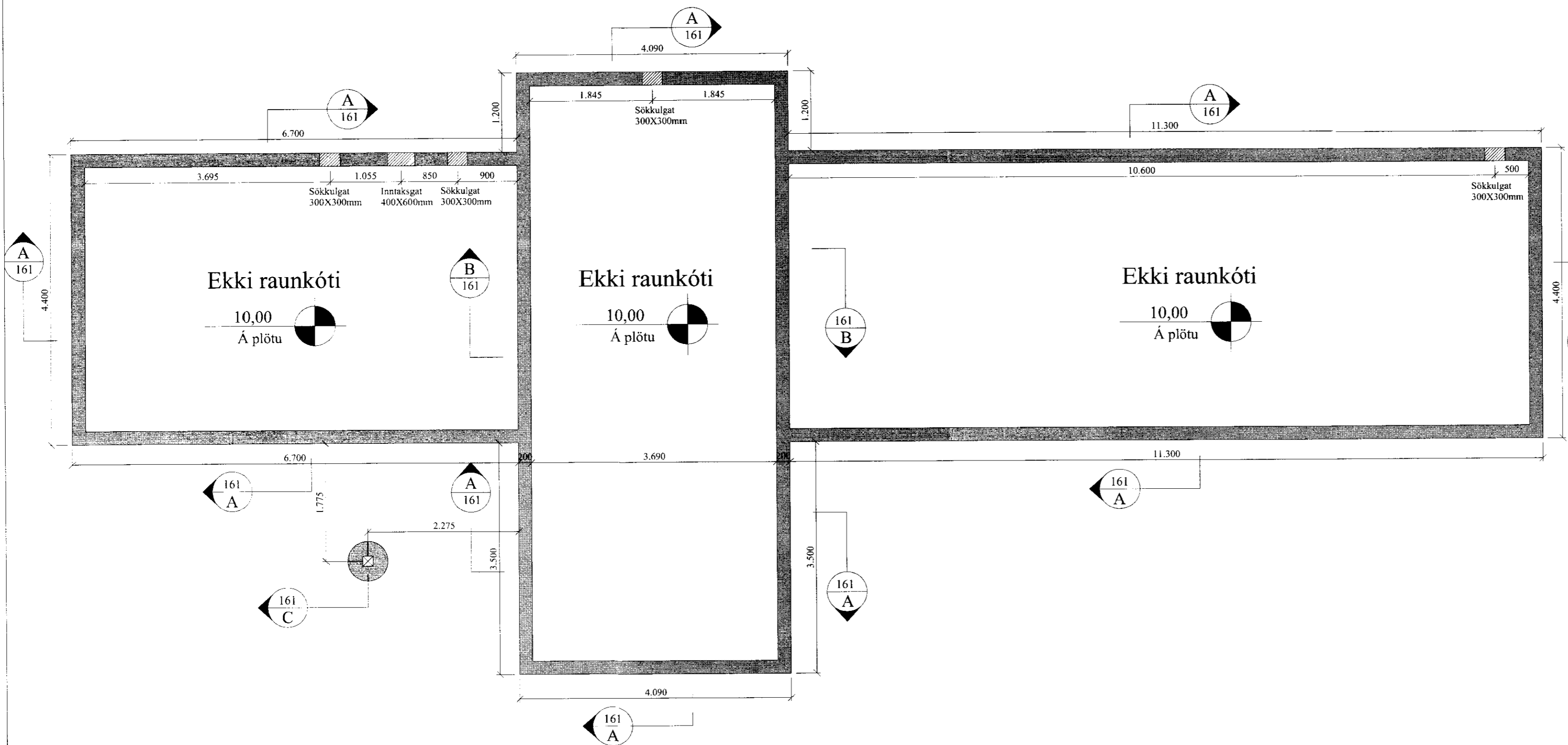


Gulfrón Þorvaldsson



Almennt:

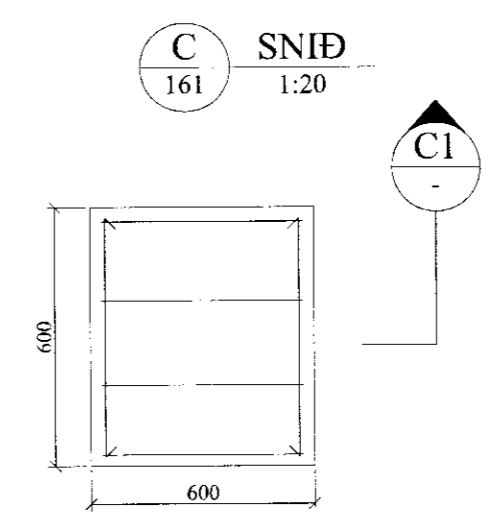
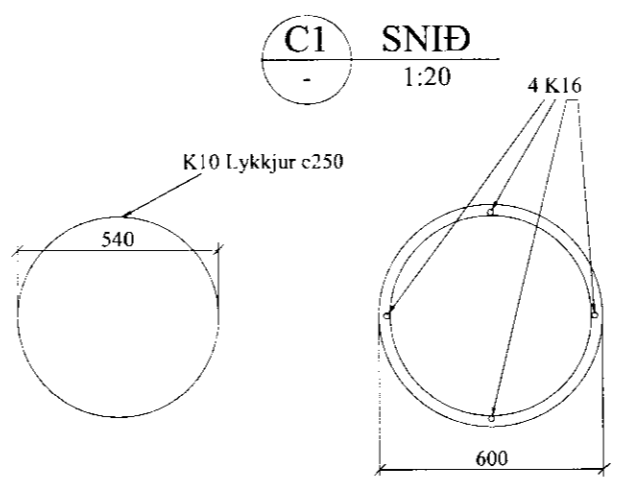
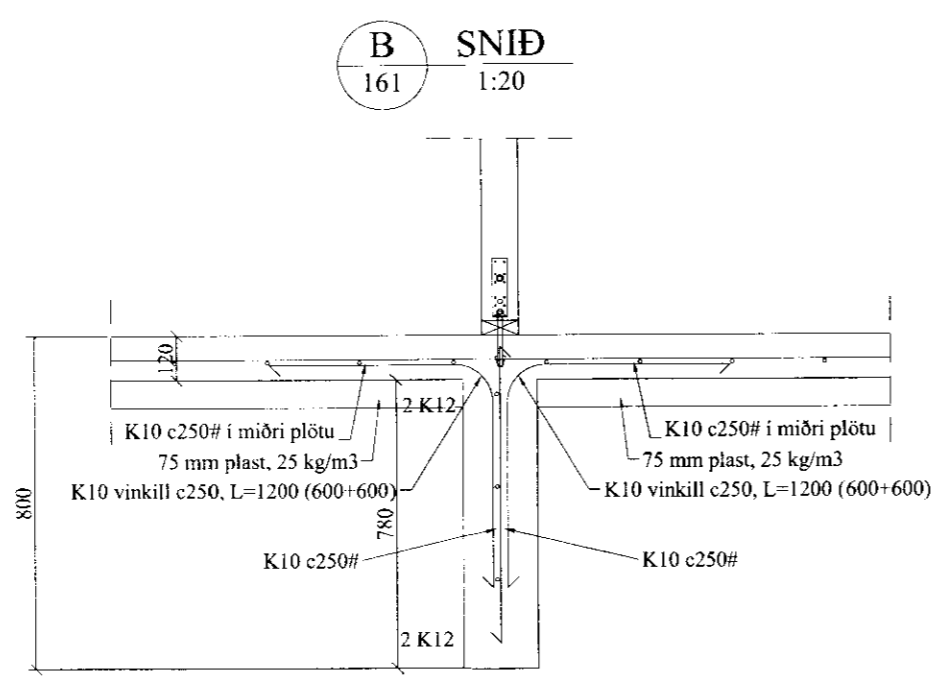
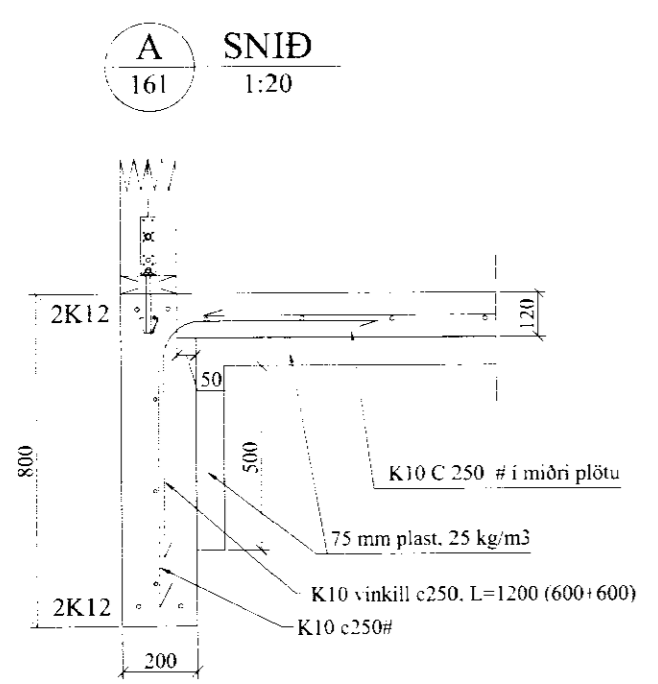
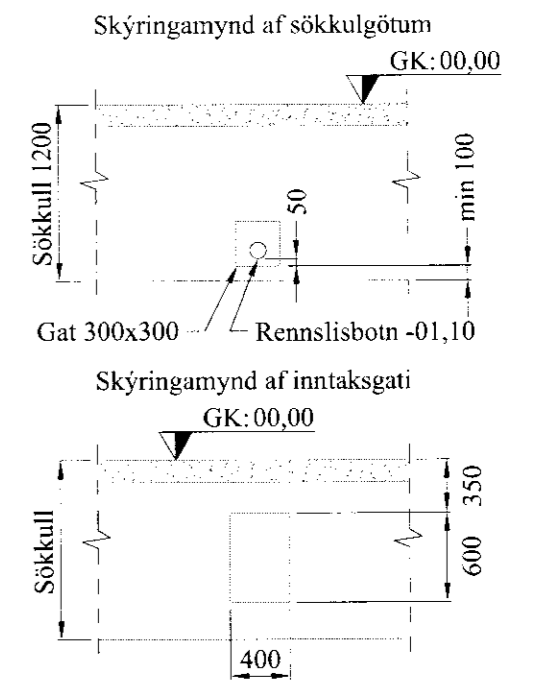
Öll mál skulu staðfest skv. aðaltekningum. Ef eitthvert misræmi er skulu aðaltekningar vera ráðandi, þó þer að láta hönnuði vita af misræmi. Öll mál eru í millimetrum, nema annað komi fram.

Skýringar - Steinsteypa og bendistál

Styrkleikaflokkar efnis:

Steypa: C25/30-22-S3-2b
Bendistál: B500C

Í stað K10 C250 grindar í sökkul er heimilt að nota 6 mm net með 150 mm möskvum. Einnig er heimilt að nota 6 mm net með 150 mm möskvum í stað K10 C250 grindar í plötu.



VERK:	Grjóthólsbraut nr. 10 - Öndverðanesi, 801 Grímsnes	TEIKN NR.:	161
HLUTI:	Burðarvirki Grunnmynd sökkla og snið	KVARÐI:	1:50
DAGS:	11.06.12	TEIKN:	BL
SÁMÞ: Björgvin Viglúðsson		NR:	01 115
Bent Larsen Fróðason Féliskoti 2 801 Bláskógabyggð Símar: 844-7699 - 486-8855 E-mail: bentlarsen77@hotmail.com			