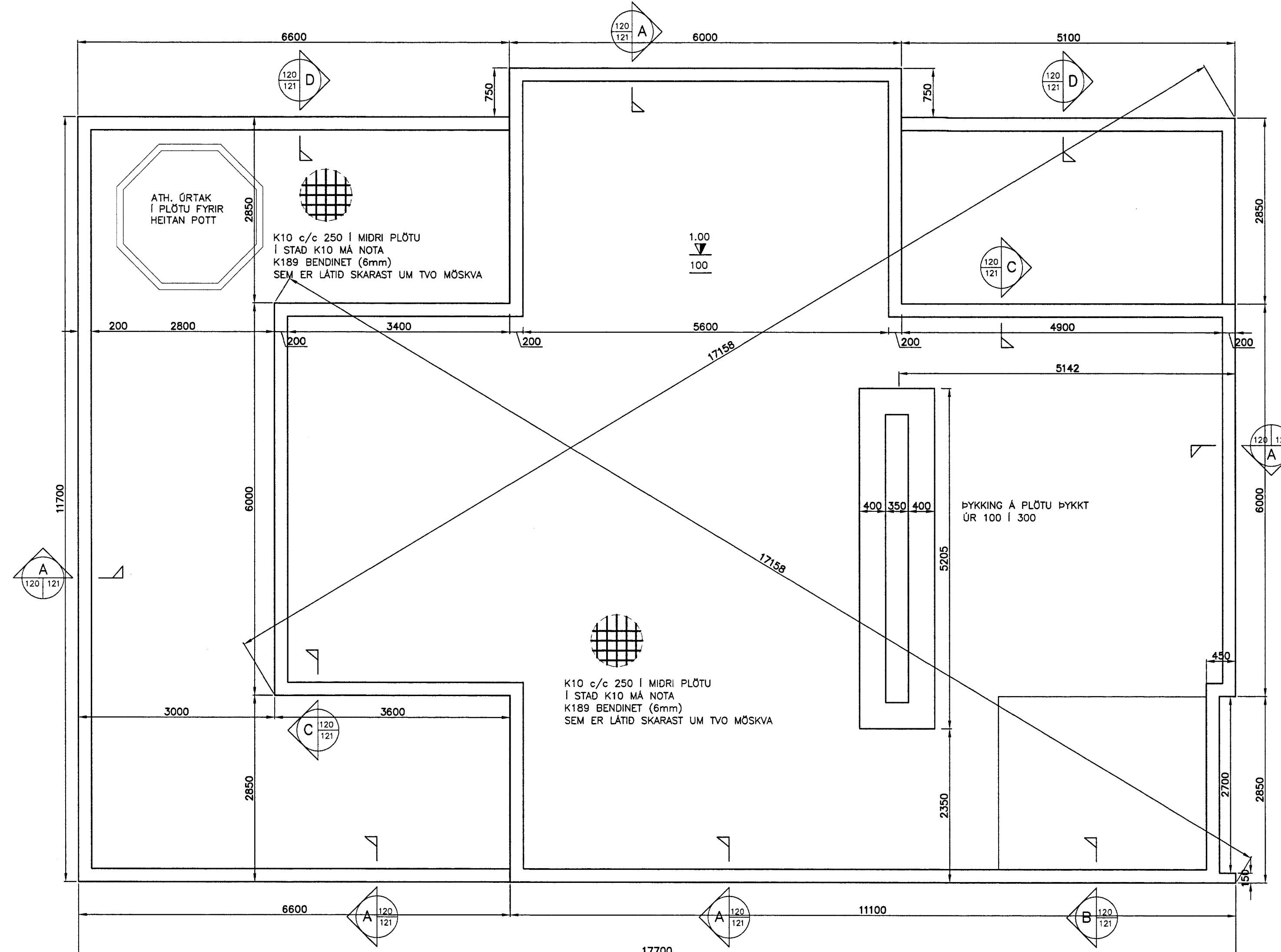


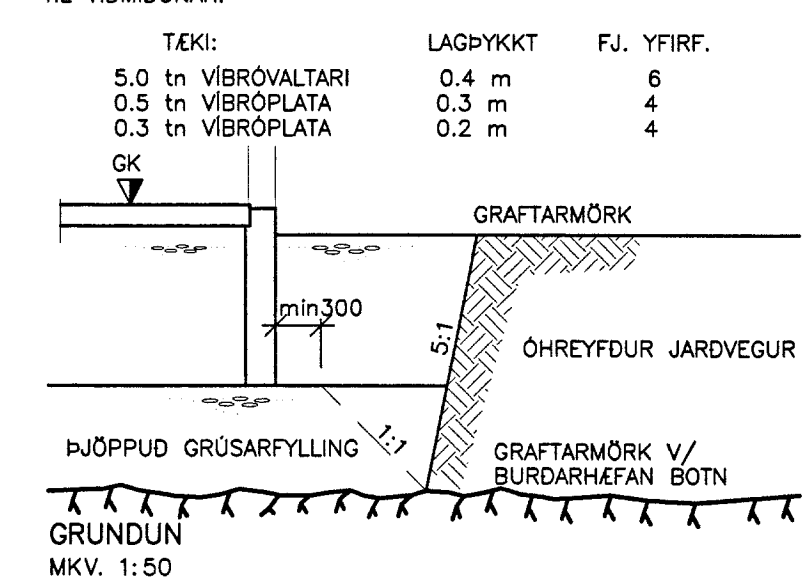
Skipulegs- og byggingarfulltrúi Uppsveits bs.
Yfirfarið
 21 JAN. 2014
 W. G. Jónsson
 Byggingarfulltrúi



GRUNNMYND SÖKKULS
 MKV. 1:50

ATHUGIÐ!
SETJA SKAL ÚRTAK Í SÖKKUL AÐ INNVANVERÐU
ÞAR SEM HURDIR OG GLUGGAR ERU NIÐUR Í GÓLF

GRAFA SKAL FYRIR UNDIRSTÖÐUM NIÐUR Á HEILLEGAN BURÐARHEFAN BÖTN, ÞAD ER KLÖPP EDA FROSTFRITT EFNÍ MED GROFLEIKA SEM SVARAR TIL MALAREFNIS EDA GRÖFARA, SAMBERLEGT EFNÍ LAGT OFAN Á KLÖPPINA, BLEYTT HEFLEGA OG ÞJAPPAD. ÞJÖPPUNIN SKAL UPPFYLLA EFTIRFARANDI KRÖFUR: (MÍÐAD VIÐ PLÖTUÞROF): E2 ≥ 100 MPa E2/E1 ≤ 2.5



STEINSTEYPA
 STEYPA ER C25/30 MED A.M.K. 300 Kg SEMENT Í M³.
 LOFTINNIHALD STEYPU V/S-TALA (UMHVERFISFLOKKUR 2b) : 6-8 %
 SÍMÁL STEYPU (S2) : < 0.55
 MESTA STEINASTARÐ : 50 - 90 mm
 TITRA SKAL ALLA STEYPU.

STEYPUHULA Á JÄRNUM
 GILDIR EIGA VIÐ UM VENULEGAR AÐSTÆÐUR, EF ANNAD ER EKKI SÝNT Á TEIKNINGUM, ÞAR SEM TERINGARHETTA ER MIKIL GILDA AÐRAR REGLUR UM STEYPUHULU JÄRNA.

INNANHÜSS	PLÖTUR	VEGGIR	BITAR	SÖLUR
15	20	20	20	20
UTANHÜSS	25	25	25	25
SÖKKLAR	35	35	35	35
STEYPT AÐ JÖRD	50	50	50	50

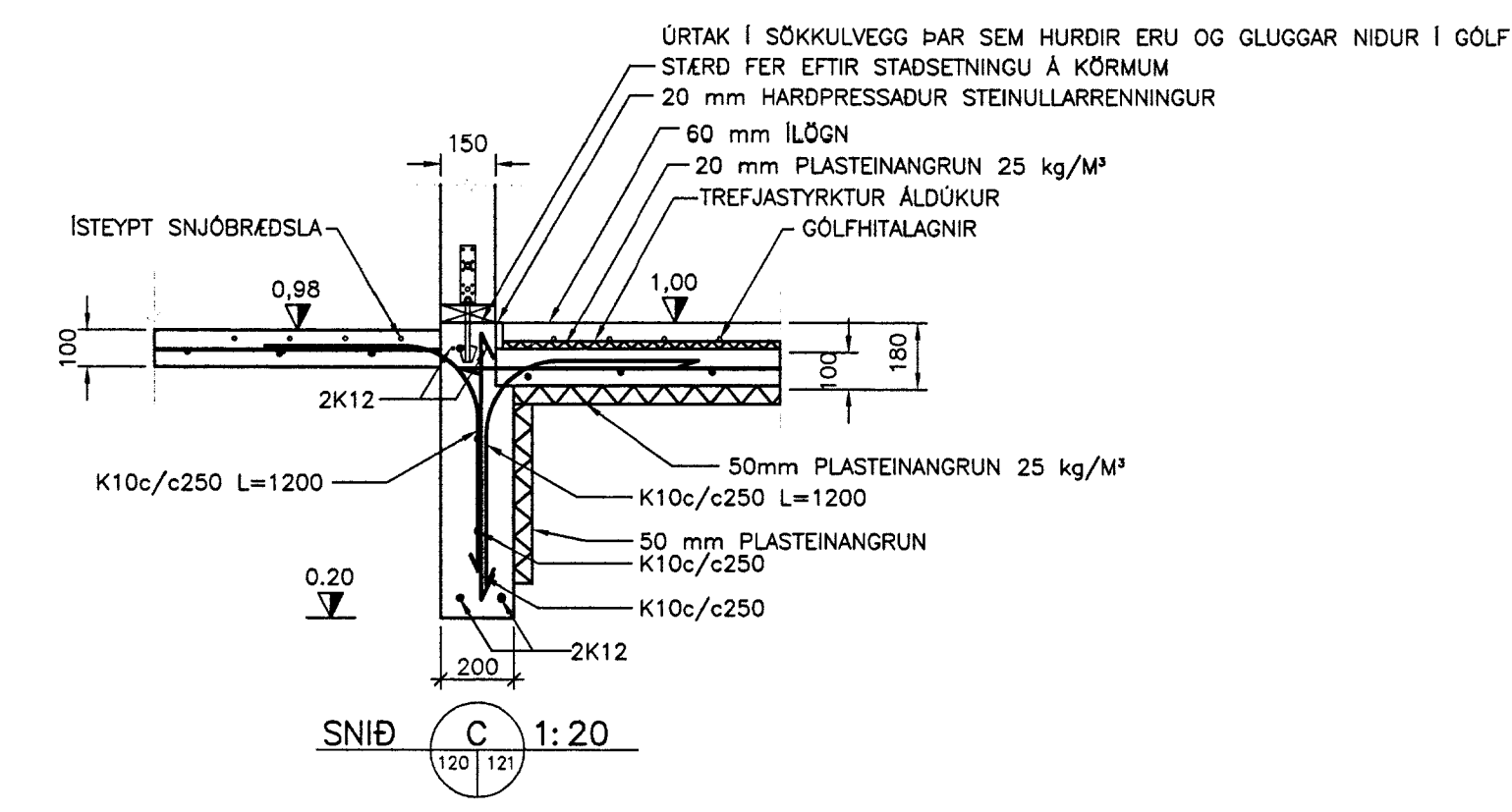
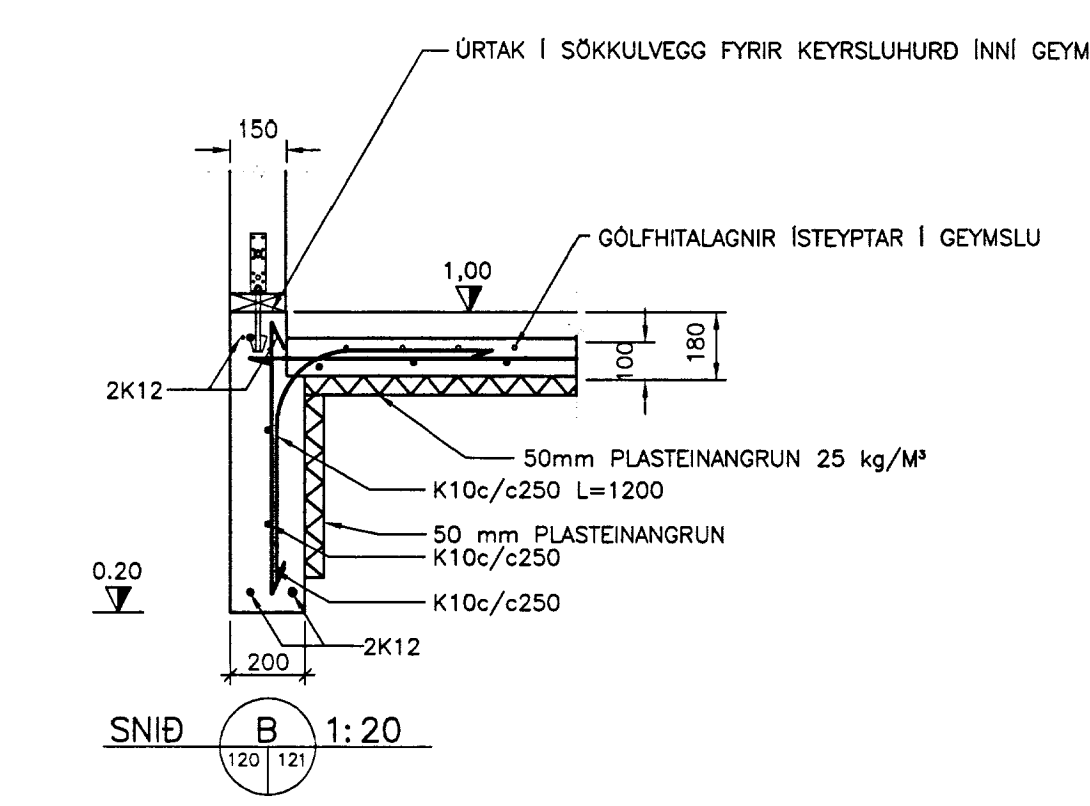
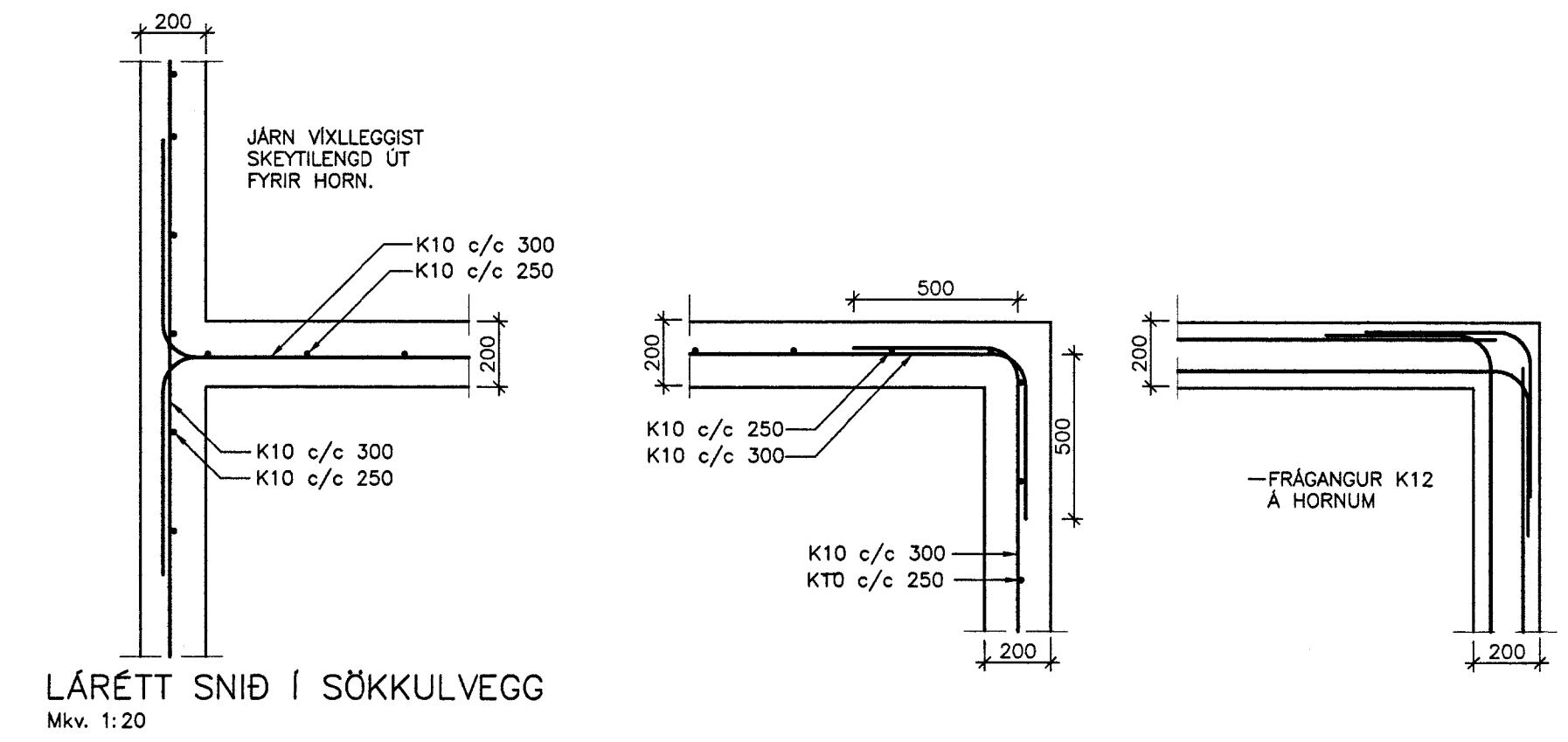
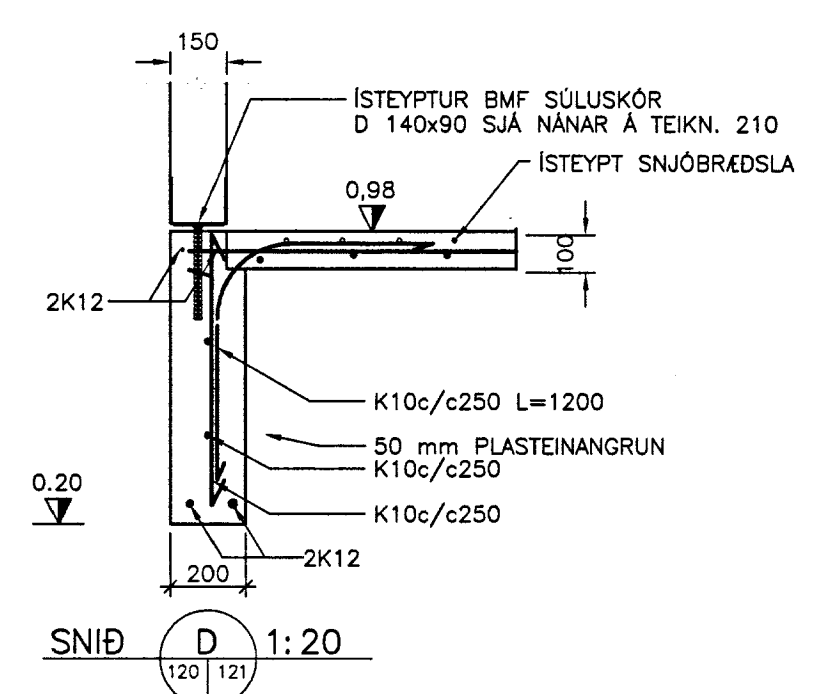
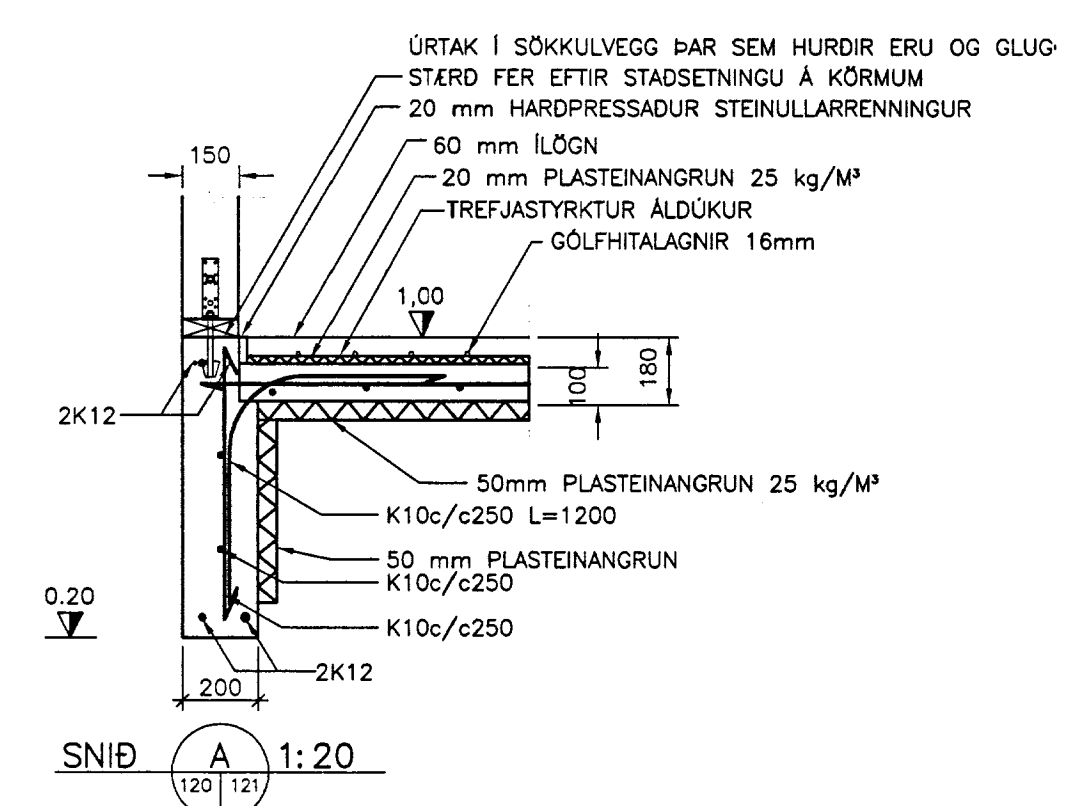
UM BITA OG SÖLUR GILDIR EINNIG: C1 ≥ 1.5xd

STEYPUSTYRKARSTÁL
 STÁLGRÖÐI:
 K = KAMBSTÁL f_{yk} = 500 Mpa
 BEYGING STÁLS
 d = ALLUR SVERLEIKAR

SKEYTING BENDISTÁLS ER SAMKVEMT EFTIRFARANDI: D = b x d
 ÞVERMÁL STÁLS, d í mm 10 12 16
 SKEYTILENGD í mm 500 600 800
 LÁRETT JÄRN SEM KOMA Í HORN EDA ÞVERVEGG SKAL BEYGJA SKEYTILENGD FYRIR HORN.

BENDING Í SÖKKULVEGGI
 2 K12 EFT OG NEDST
 K10 c/c 250 LÖDRETT
 K10 c/c 300 LÁRETT.

MÁL ERU Í mm NEMA ANNARS SÉ GETIÐ.



ÚTGÁFUERLI

ÚTGÁFA NR.	ÚTGÆTT DAGS.	ÚTGÆTT AF	SKYRNINGAR
1	20.06.2013	JÁ	FRUMÚTGÁFA

JÓHANN ÁGÚSTSSON
 DRÖGSKILFRUMINGUR
 ALUSTRAÐI 89 800 SELFOSI
 SÍMI 480 4900
 johann.agustsson@gnuli.com

GRJÓTHÓLLSBRAUT 11

BURÐARVIRKI MKV:
 SÖKKULL OG SNÍÐ MKV: 1:50/1:20

ÞWING: JÓHANN ÁGÚSTSSON TEIKN: JÓHANN ÁGÚSTSSON
 VERMÁNAUR 13007 SKRÁNUMER: 13007-120-U1
 DÁGSETNING: SMÞYKKI: TEIKNING NÚMÉR:
 20.06.2013 120

020365-5799