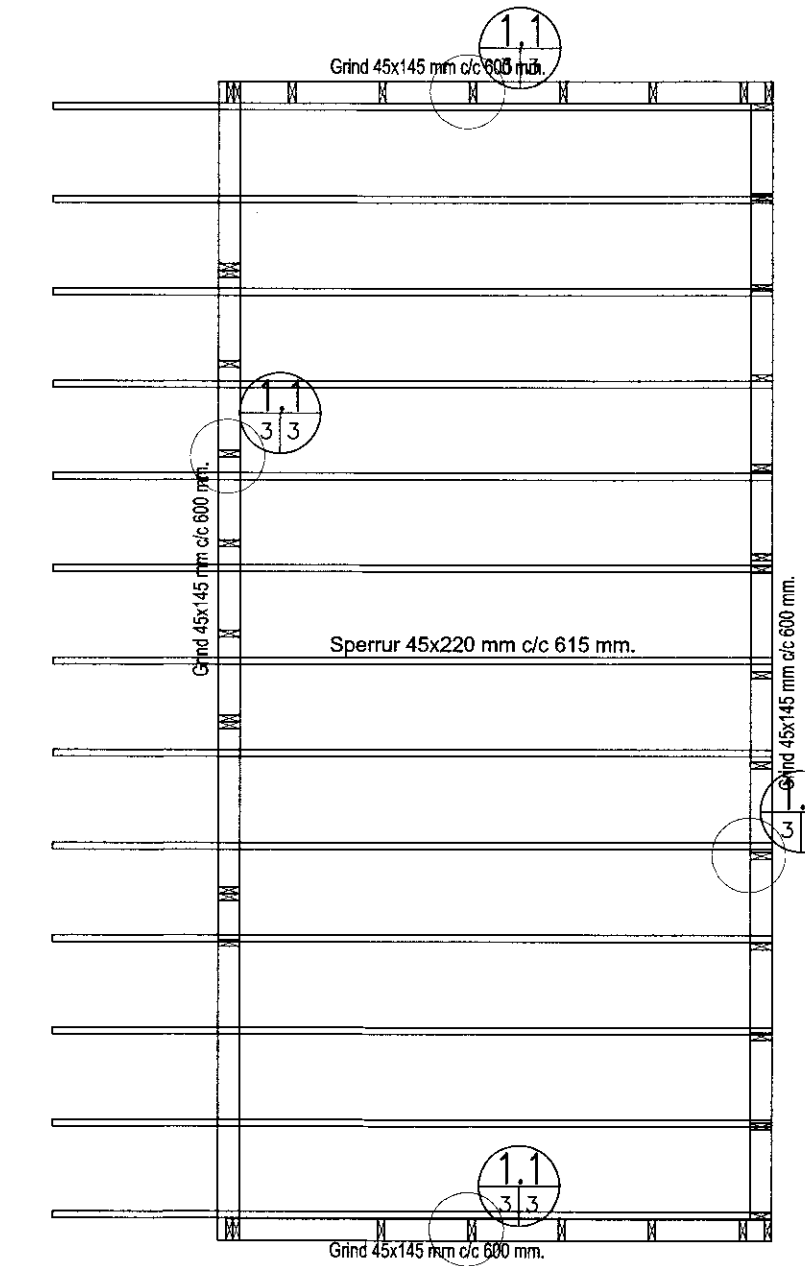
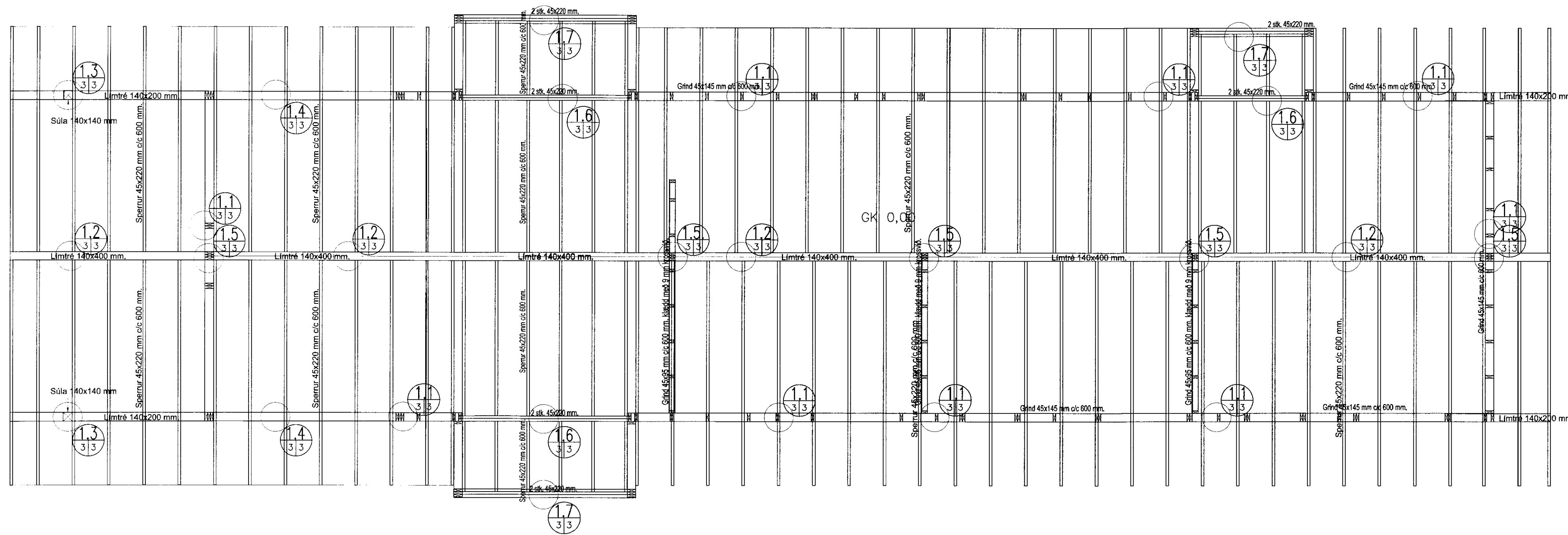
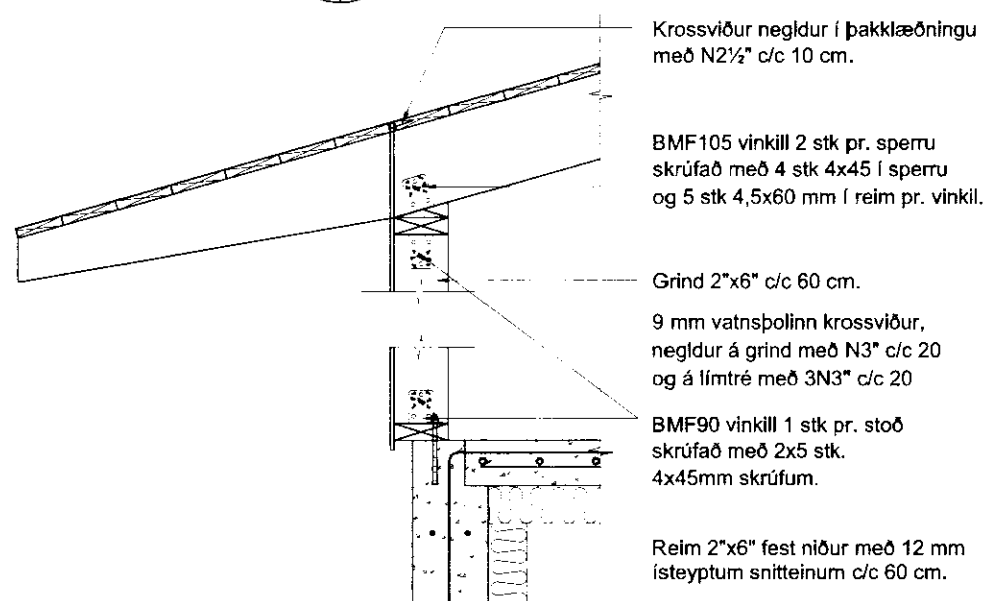


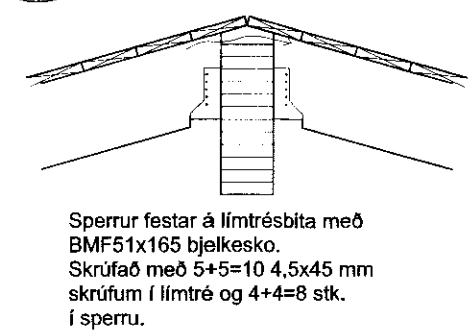
Burðarþol: Grunnmynd og sperruplan. 1:50.



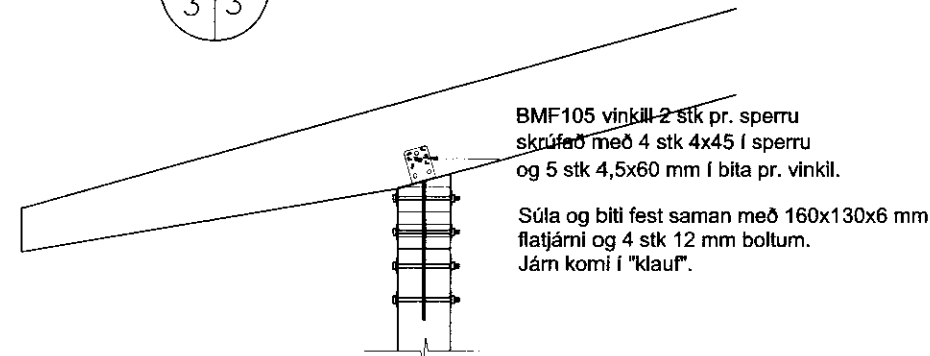
1.1. SÉRMYND 1.1. 1:20.



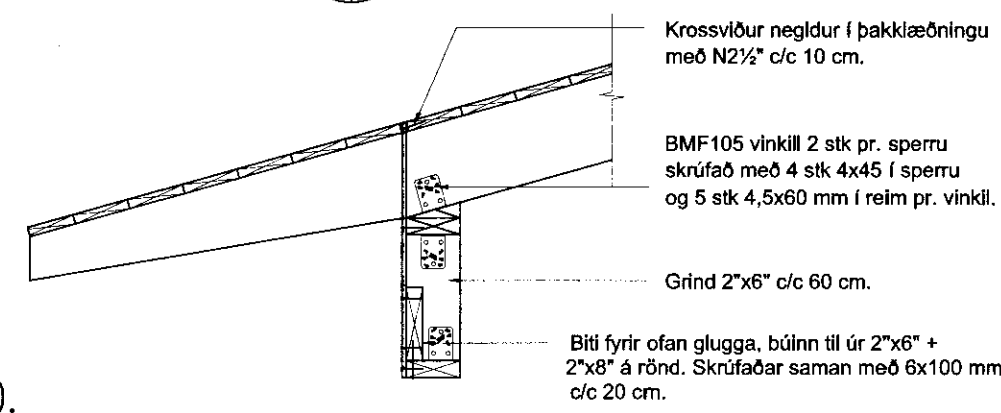
1.2. SÉRMYND 1.2. 1:20.



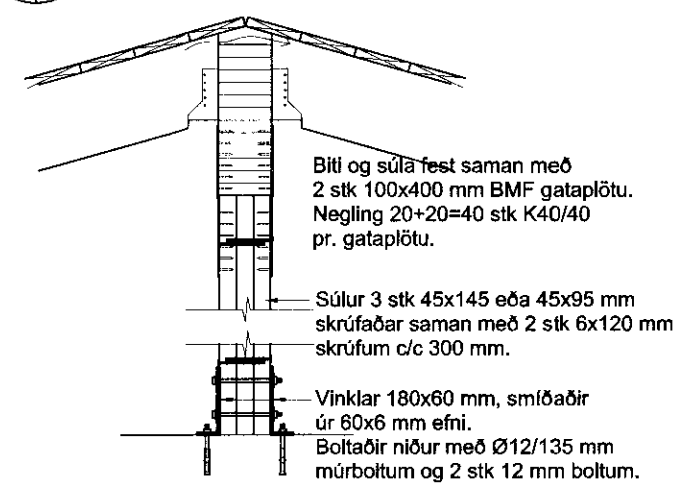
1.3. SÉRMYND 1.3. 1:20.



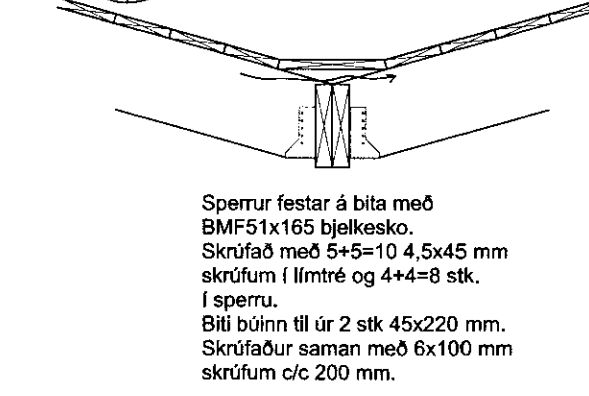
1.4. SÉRMYND 1.4. 1:20.



1.5. SÉRMYND 1.5. 1:20.



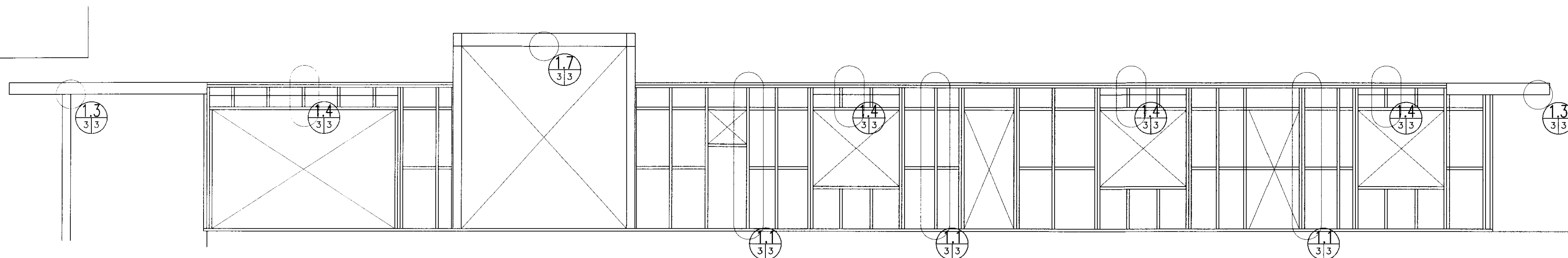
1.6. SÉRMYND 1.6. 1:20.



1.7. SÉRMYND 1.7. 1:20.



Burðarþol: Hliðarmynd. 1:50.



MÖTTEKIÐ
27. SEPTEMBER 2011
Grafar
Byggingafræðingur, Arkitekt og Flóðgr.

TÓV TEIKNISTOFAN ÖDINSTORGI,
VERKFRÆÐISTOFA ehf.
Öðinsgötu 7
101 Reykjavík
Netfang: tov@to.is
Sími: 510 2211 Fax: 510 2201

Verkefni: Orjöhólsbraut 12, Grimsnes- og Grafingshreppi.
Heiti: Burðarþol: Grunnmynd sökklá og sérmyndir.

Hönnun: VÍFILL ÖDDSSON kt. 101237-3629 VERKFRÆÐINGUR FVFI - FRV
GÓSTAF VÍFILSSON kt. 231163-5069 VERKFRÆÐINGUR FVFI

Áritun aðalhönnuðar:
M. -
R. G.V.
T. G.V.
Dags. Sept. 2011. Nr. 1378-1-3A.