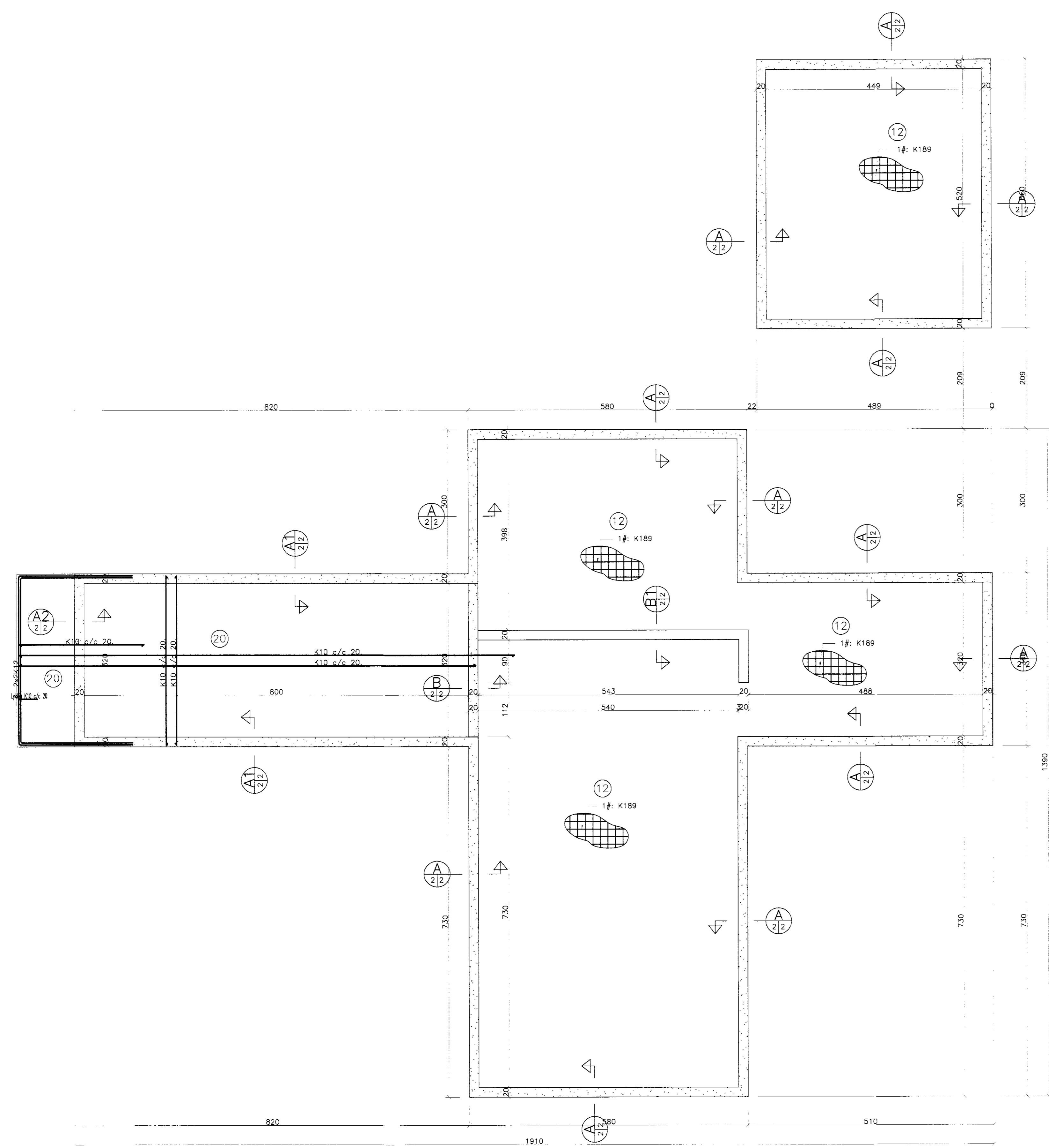
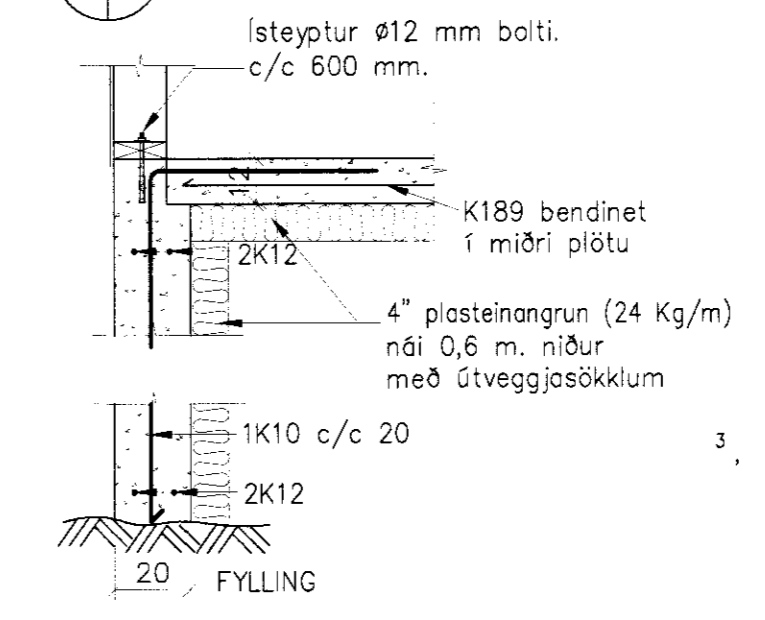


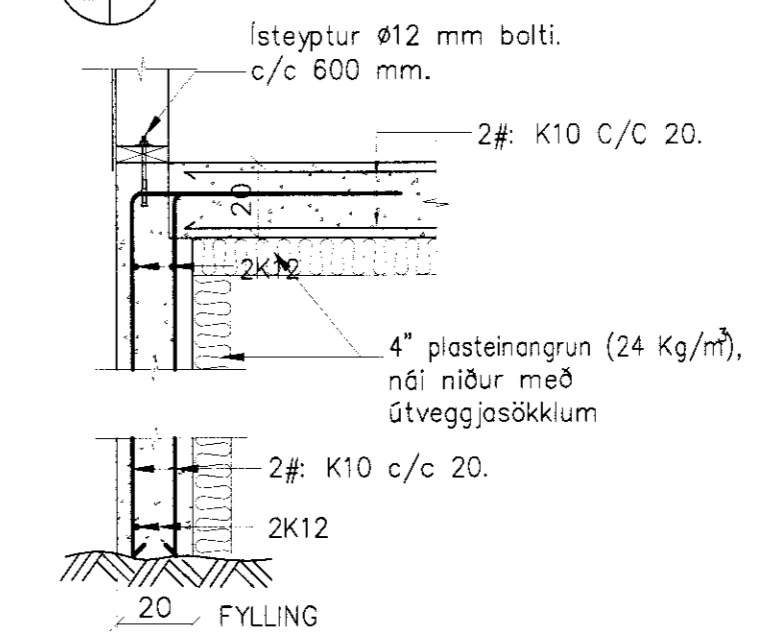
Burðarbol: Grunnmynd sökkla. 1:50.



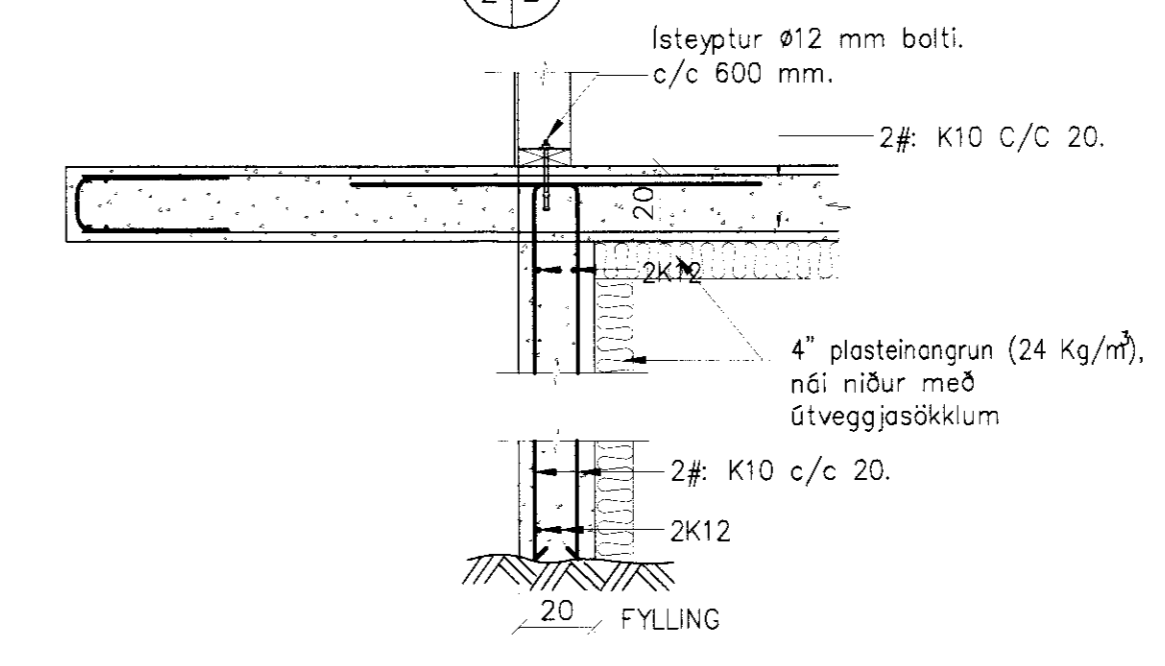
A SNID A-A. 1:20.



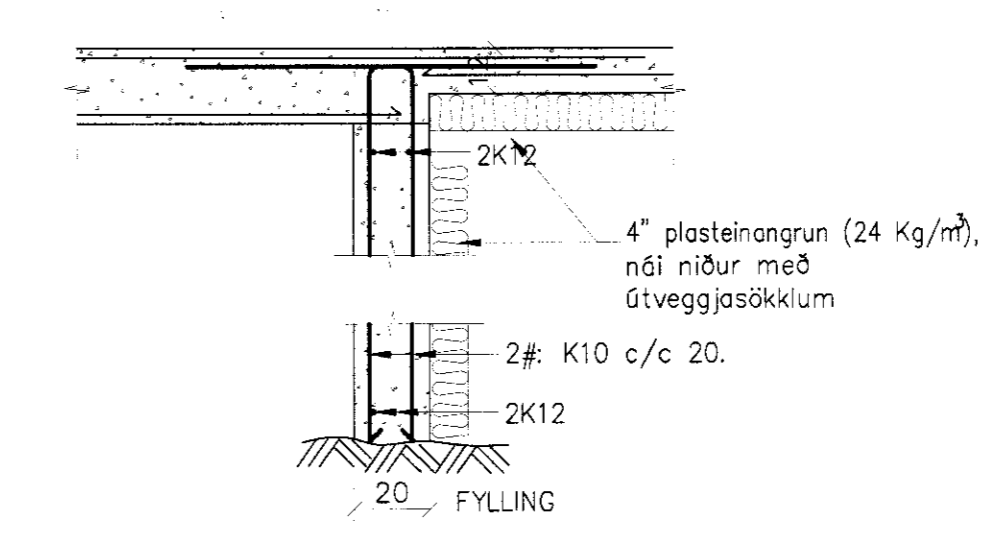
A1 SNID A1-A1. 1:20.



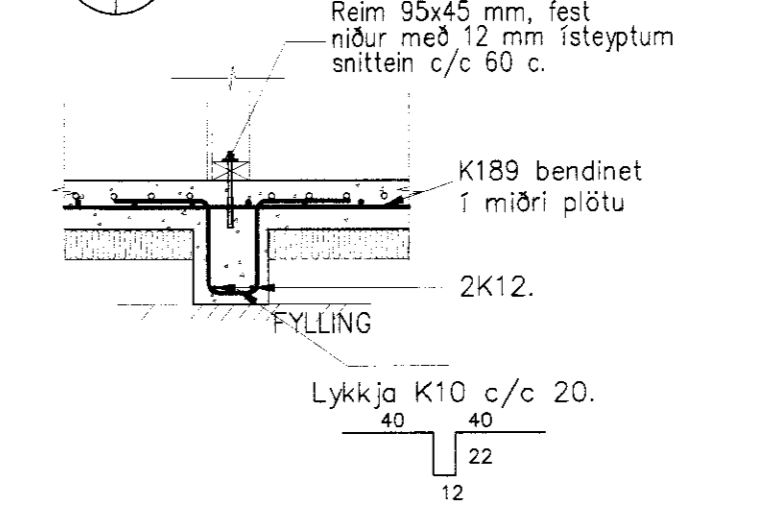
A2 SNID A2-A2. 1:20.



B SNID B-B. 1:20.



B1 SNID B1-B1. 1:20.



MÖTTIÐ
18. JUNÍ 2012
G. Pálsson

TÓV TEIKNISTOFAN ÖÐINSTORGI,
VERKFRÆÐISTOFA ehf.
Óðingsgötu 7
101 Reykjavík
Netfang: tov@to.is
Sími: 510 2211 Fax: 510 2201

Verkefni: Grjóthólsbraut 5, Öndverðanesi.
Helti: Burðarbol: Grunnmynd sökkla og sérmýndir.

Hönnun: VIFILL ÖDDSSON kt. 101237-3629 VERKFRÆÐINGUR FVFI - FRV
GÓSTAÞ VILSSON kt. 211163-5069 VERKFRÆÐINGUR FVFI

Áritun aðalhönnuðar:
G. Pálsson

M. -
R. G.V.
T. G.V.
Dags. Sept. 2011. Nr. 1421-1-2.