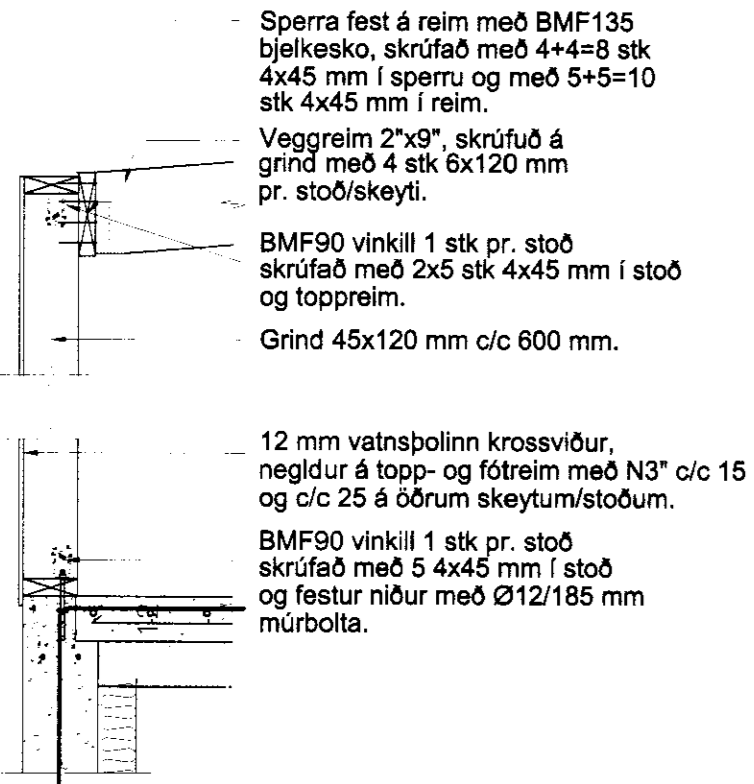
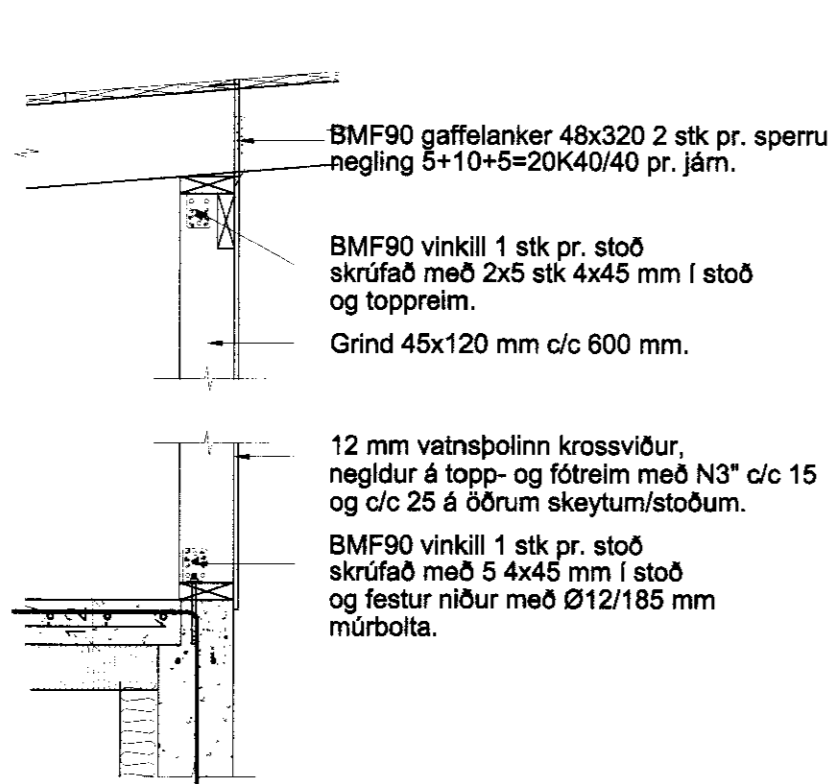


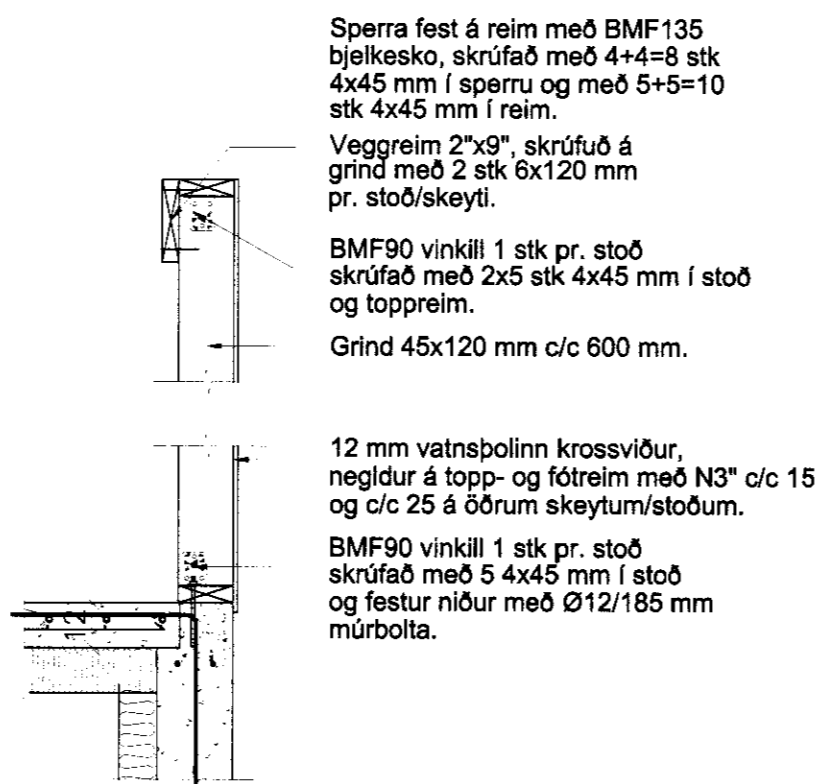
1.1 Sérmynd 1.1. 1:10.



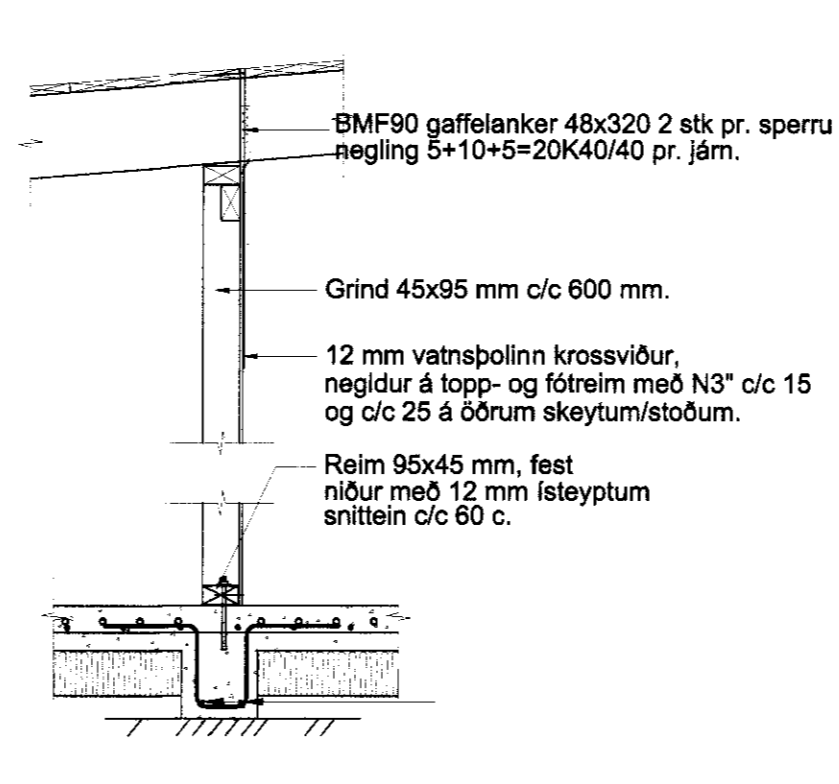
1.2 Sérmynd 1.2. 1:10.



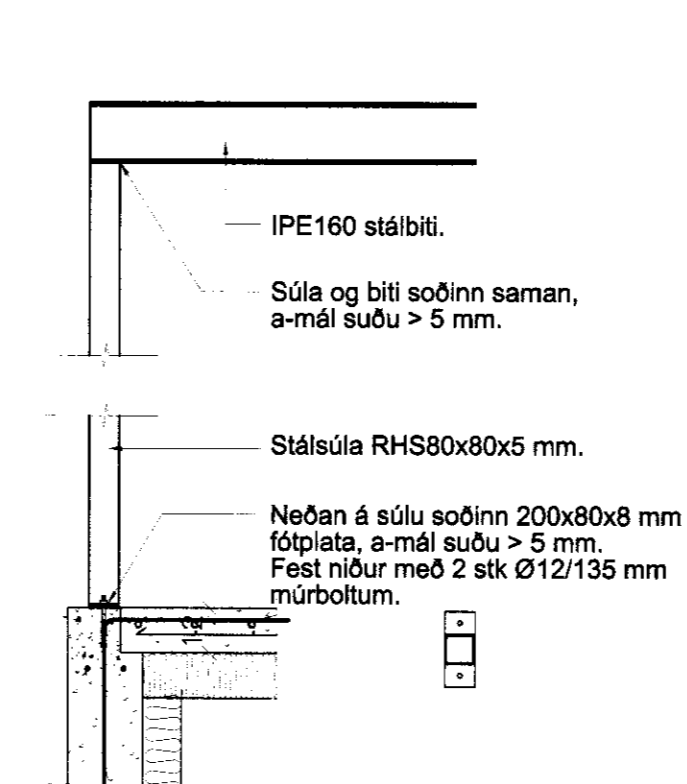
1.3 Sérmynd 1.3. 1:10.



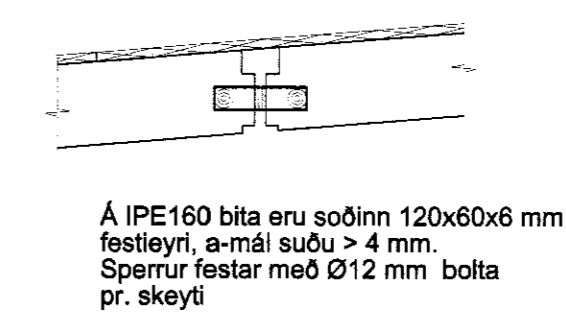
1.4 Sérmynd 1.4. 1:10.



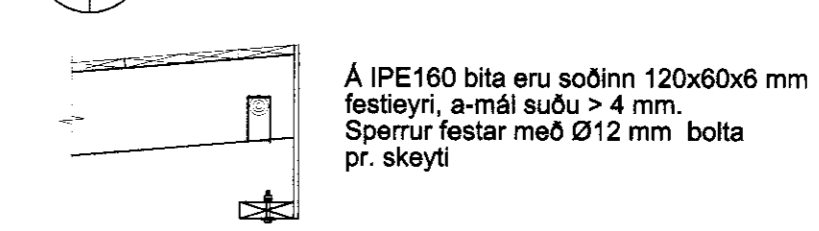
1.5 Sérmynd 1.5. 1:10.



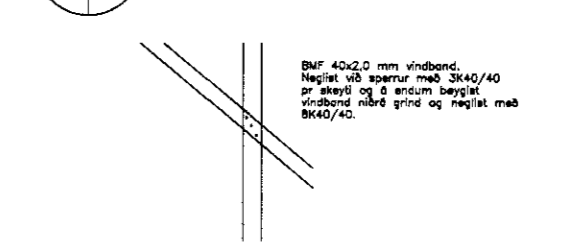
1.6 Sérmynd 1.6. 1:10.



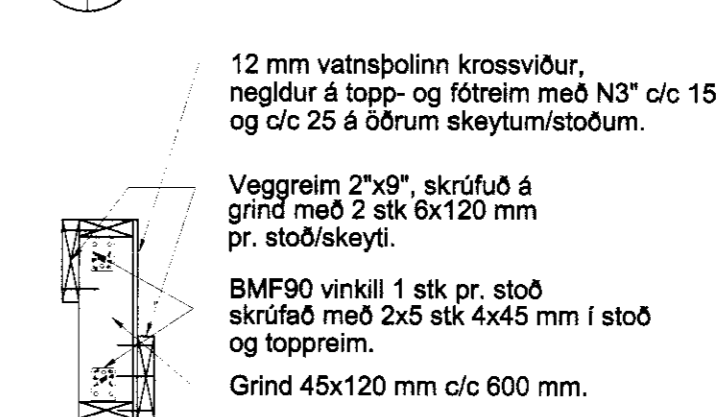
1.7 Sérmynd 1.7. 1:10.



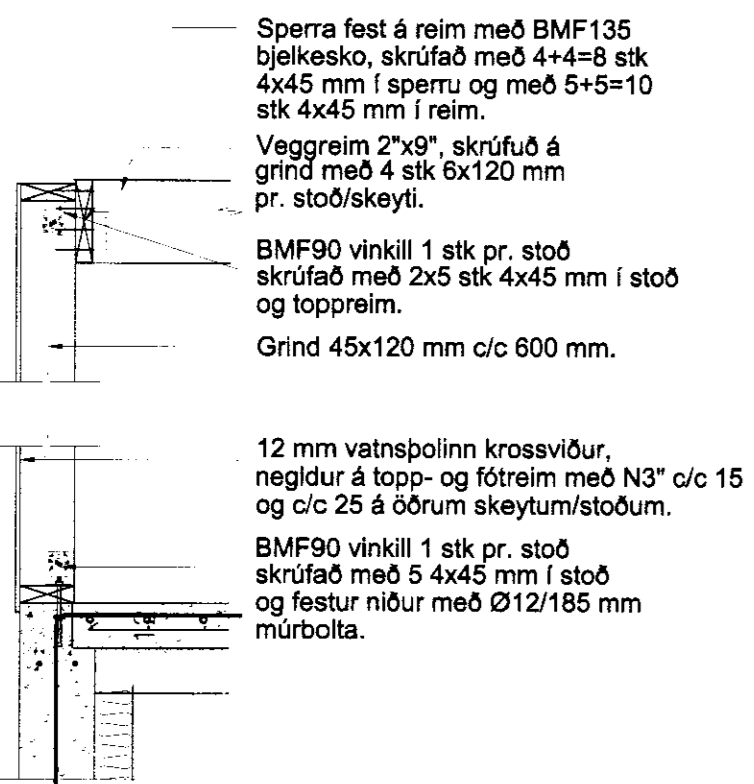
1.8 Sérmynd 1.8. 1:10.



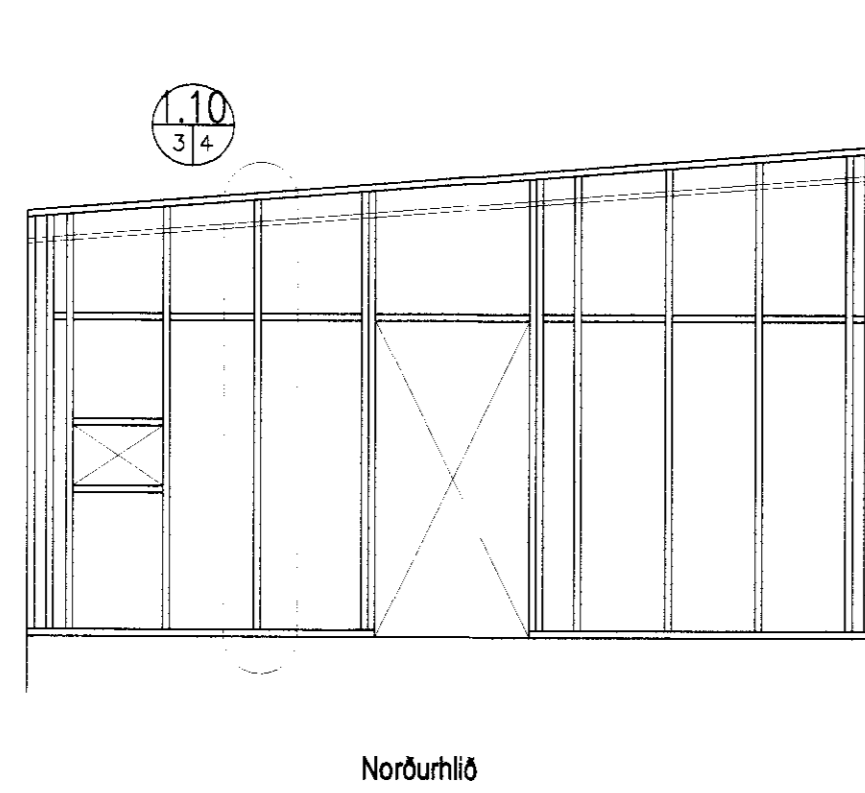
1.9 Sérmynd 1.9. 1:10.



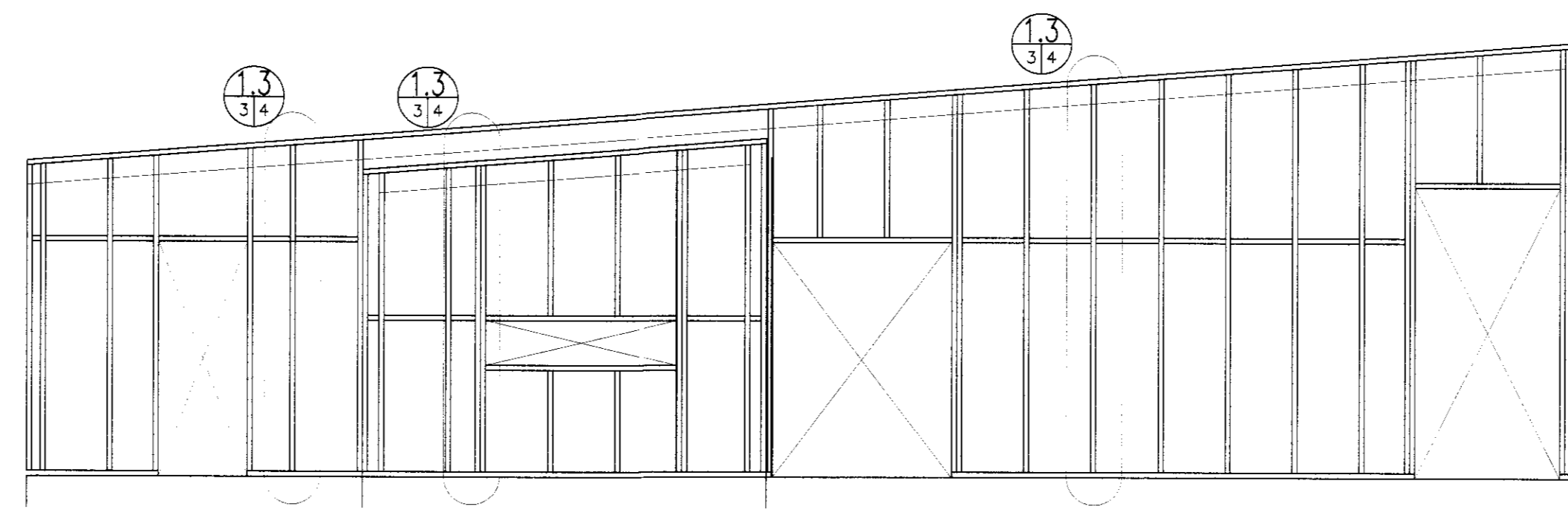
1.10 Sérmynd 1.10. 1:10.



Burðarbol: Hliðarmynd útveggjagrindar. 1:50.



Norðurhlíð



Norðurhlíð

MÖTTIÞING
18 JUN 2010
Gustaf Pálsson
Reykjavík, Ísland

Blank lines for notes or comments.

TÓV
TEIKNISTOFAN ÖÐINSTORGI,
VERKFRÉÐISTOFA ehf.
Öðinsgötu 7
101 Reykjavík
Netfang: tov@to.is
Sími: 510 2211 Fax: 510 2201

Verkefni: Grjóthólsbraut 5, Öndverðanesi.
Heiti: Burðarbol: Sérmyndir og hliðarmynd útveggjagrindar.

Hönnun: VÍFILL ÖDDSSON kt. 101237-3629 VERKFRÉÐINGUR VFVI - FRV
GÚSTAF PÁLSSON kt. 234163-5069 VERKFRÉÐINGUR VFVI

Áritun gæðgjöfnuðar:
Gustaf Pálsson

M. 1:50.
R. GV.
T. GV.
Dags. Sept. 2011. Nr. 1421-1-4.