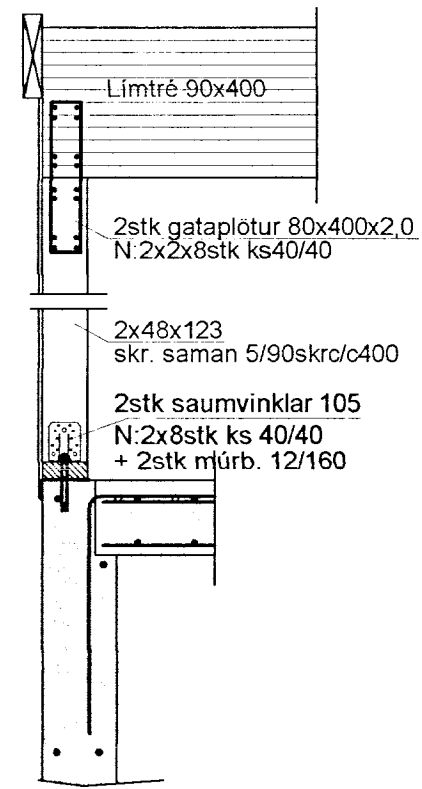
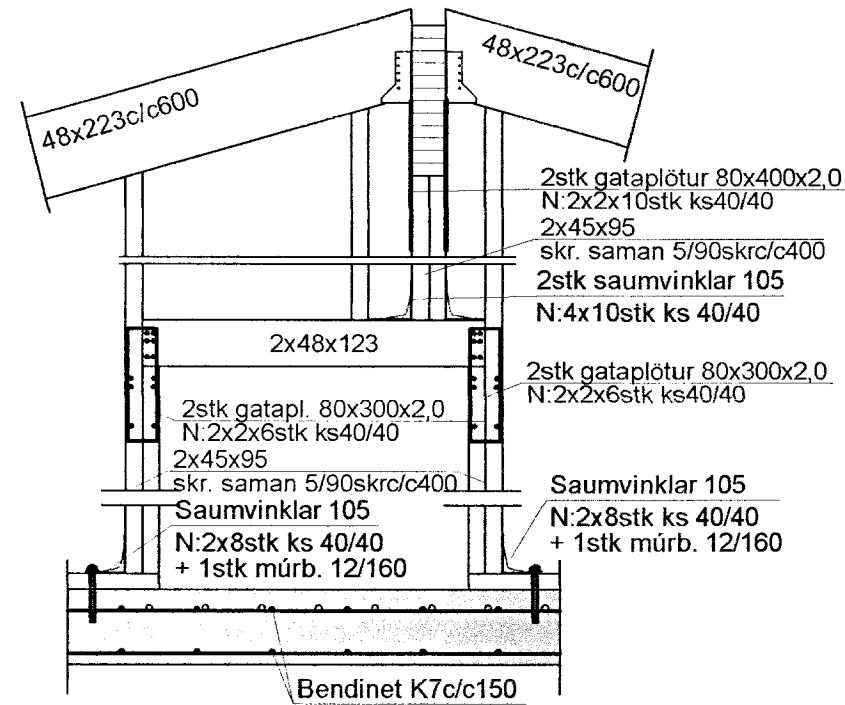


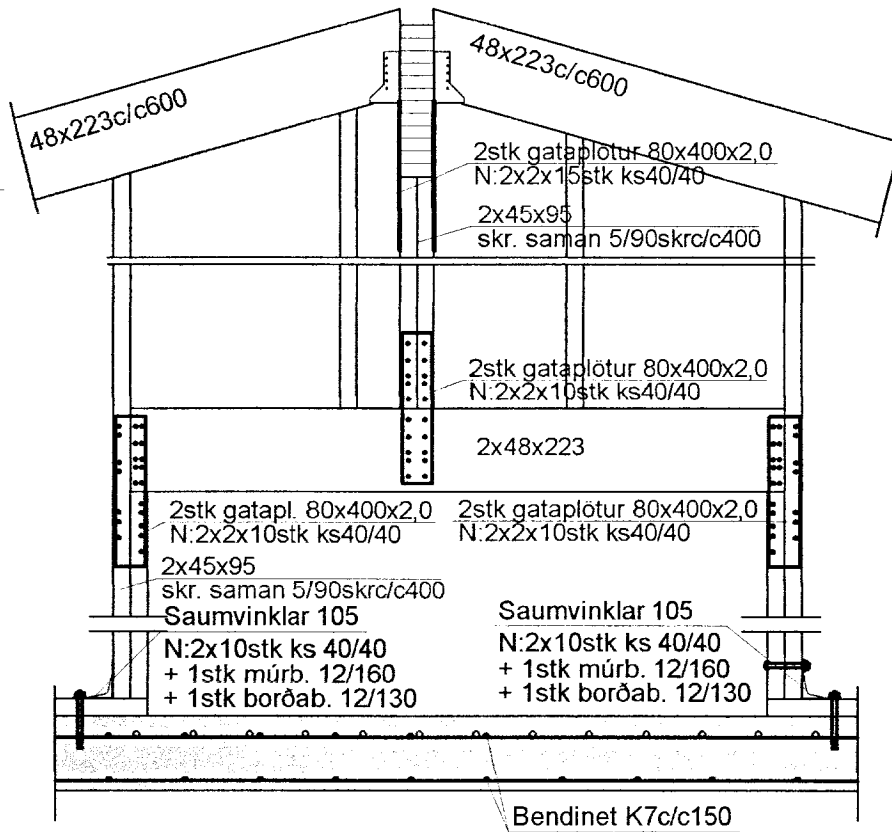
F1 1:20



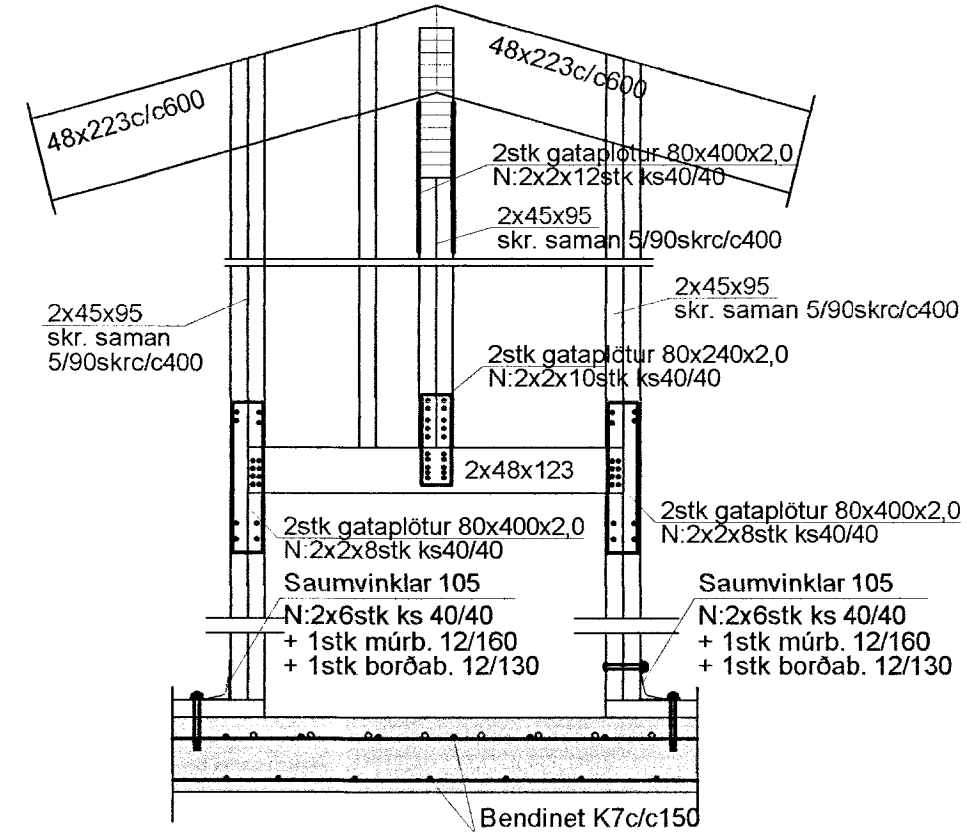
F2 1:20



F3 1:20

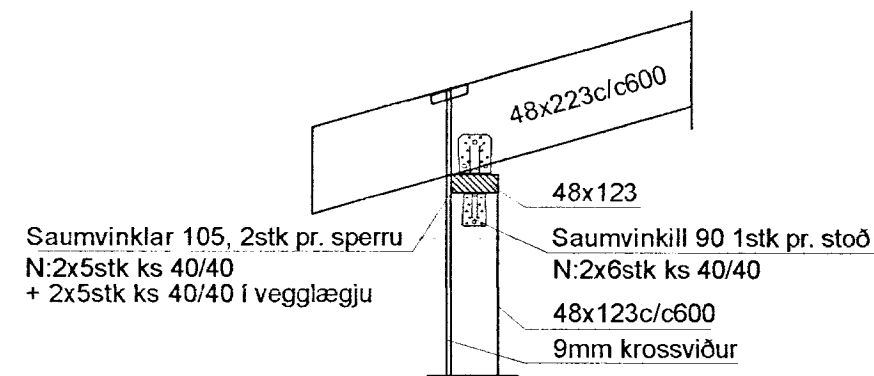


F4 1:20

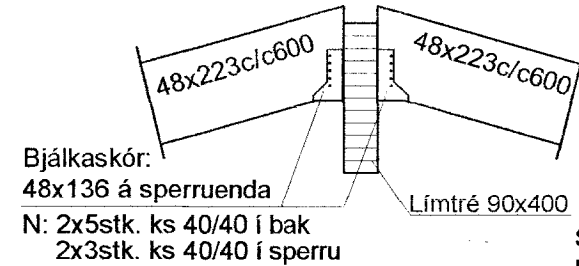


MÓTTFKIÐ  
04 APR. 2013  
Byggingafulltrúi  
Arnesen & Flóar.

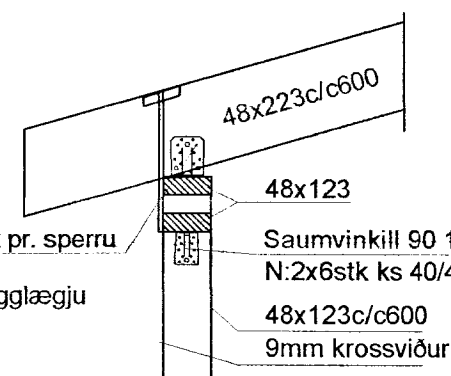
Þ1 1:20



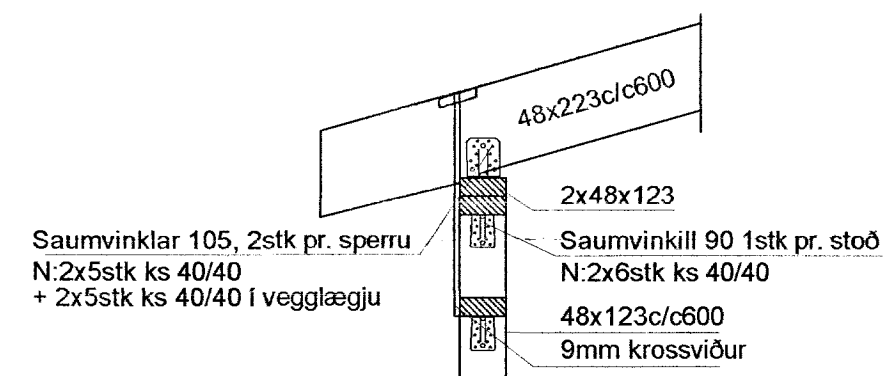
Þ2 1:20



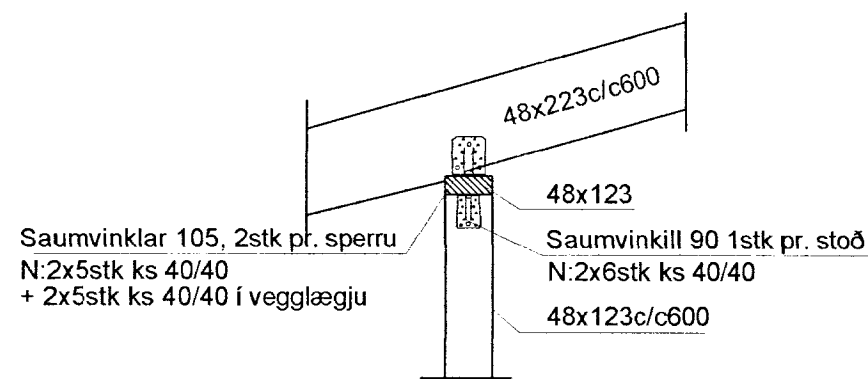
Þ3 1:20



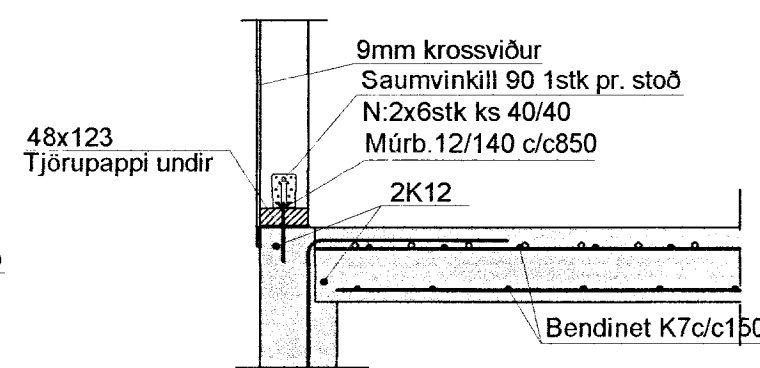
Þ4 1:20



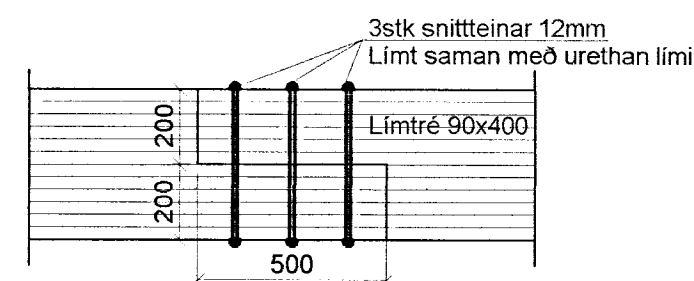
Þ5 1:20



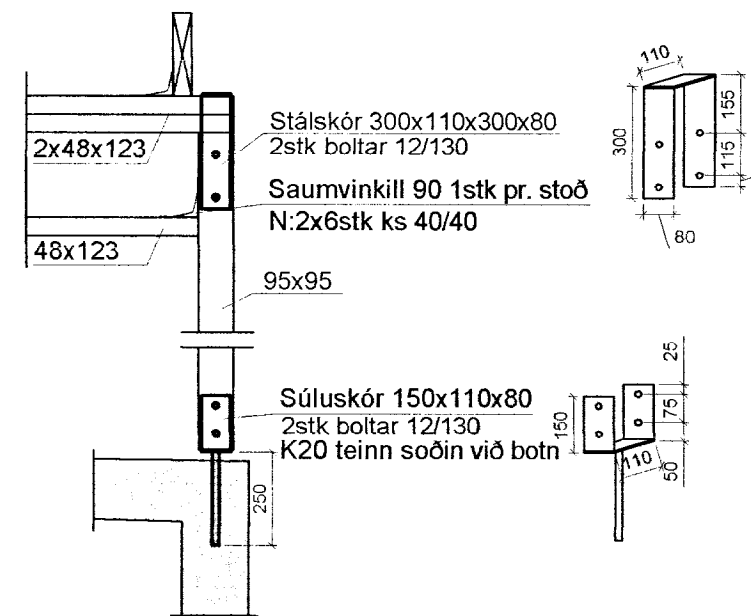
Almenn festing v/gólf 1:20



Samsetning límrés 1:20



S11 1:20



Sperrur á göflum negldar utaná lóðréttar stoðir með 3stk 5"saum pr. stoð.

Grindarefni er úr 48x123 c/c600 og skulu lóðréttar stoðir festast við toppstykki og botnstykki með saumvinklum og neglast með kambsaum. Botnstykki skal boltað í sökkul með 12/140 múrboltum c/c850. Grind skal klæða með rakalímdum 9mm krossvið skrúfaður með 5/40 skrúfum c/c150 á hornum en 5/40 skrúfum c/c200 annarstaðar.

Timbur í gæðaflokki T1, allur saumur og tengi "galv".  
Limtré skal vera í flokki GL32.  
Boltar skulu vera M8.8.  
Hönnun og framkvæmd verksins skal vera í samræmi við gildandi staðla og reglugerðir.

Breytingar			GRÁHOLTSBRAUT 6, GRÍMSNESH.	
Nr.	Dags.	Nafn	H.BS	T.HS   S.
			<b>Verkfræðistofa Þráinn &amp; Benedikt</b> Laugavegi 178, 105 Rvk. Sími: 553 1770, 568 7775, Fax: 568-7701 Netfang: verkfraedistofa@verkfraedistofa.is	
			M	1:20
			Nr.	B102
			Burðarvirki veggir og Þak Snið Áritun aðalhönnuðar:	
			Dags.	Jan '12
				090638-4839
				080149-3609