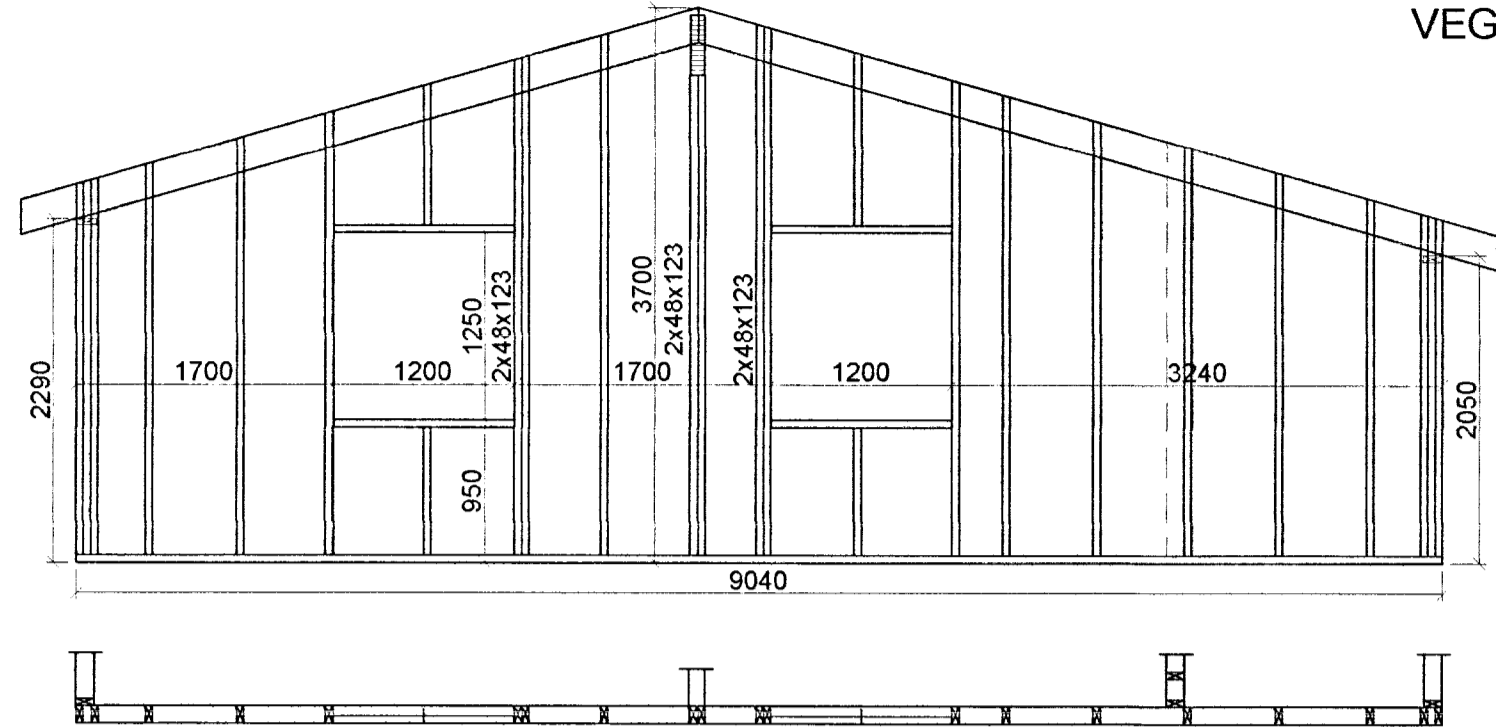
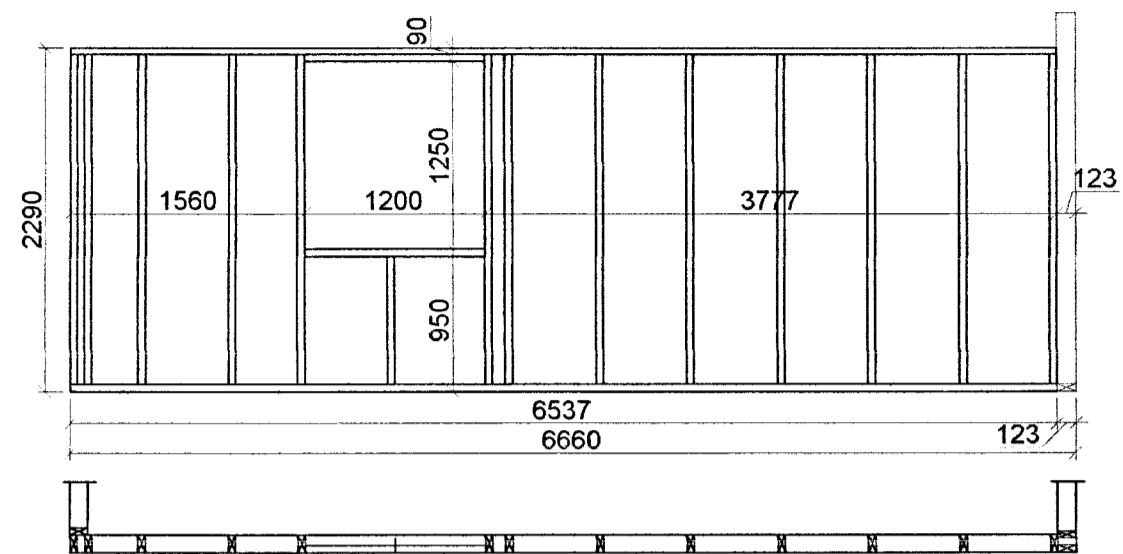


VEGGJAGRINDUR 1:50

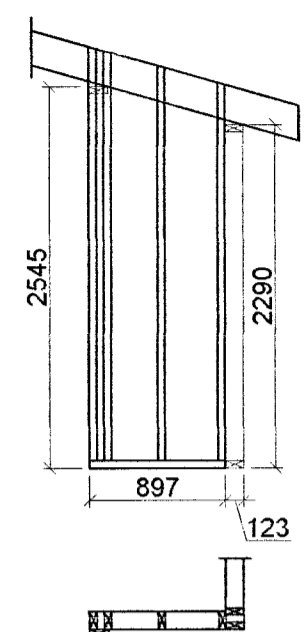
MÓTTEKIÐ
 04 APR. 2013
Ólafur Þorsteinsson
 Byggingafræðingur og
 Árnámsvæðing og Flóahv.



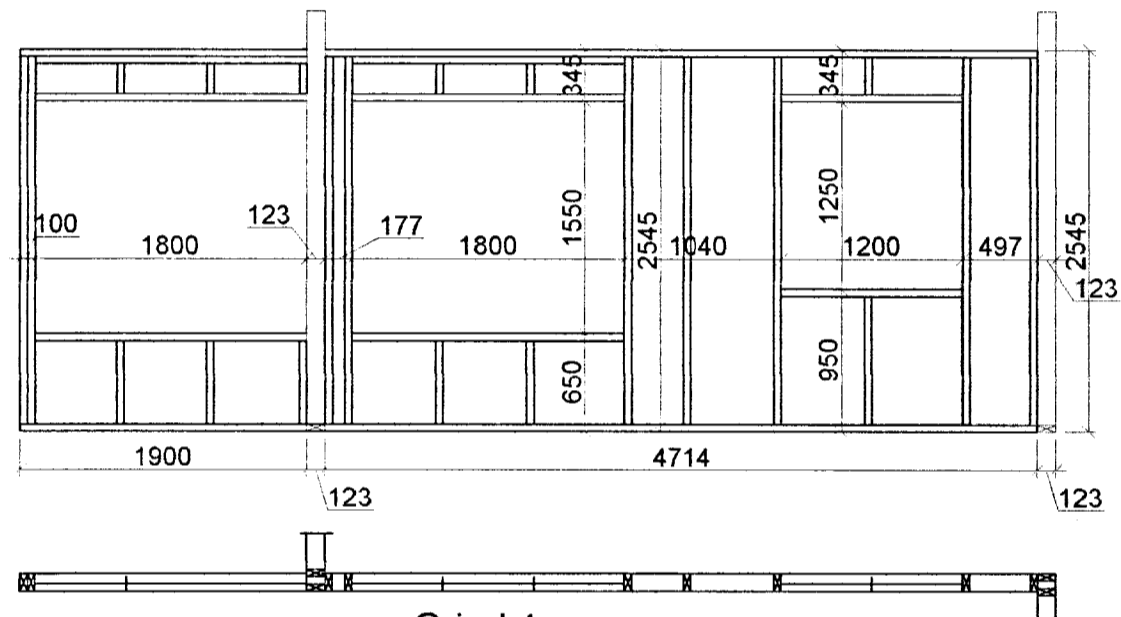
Grind 1



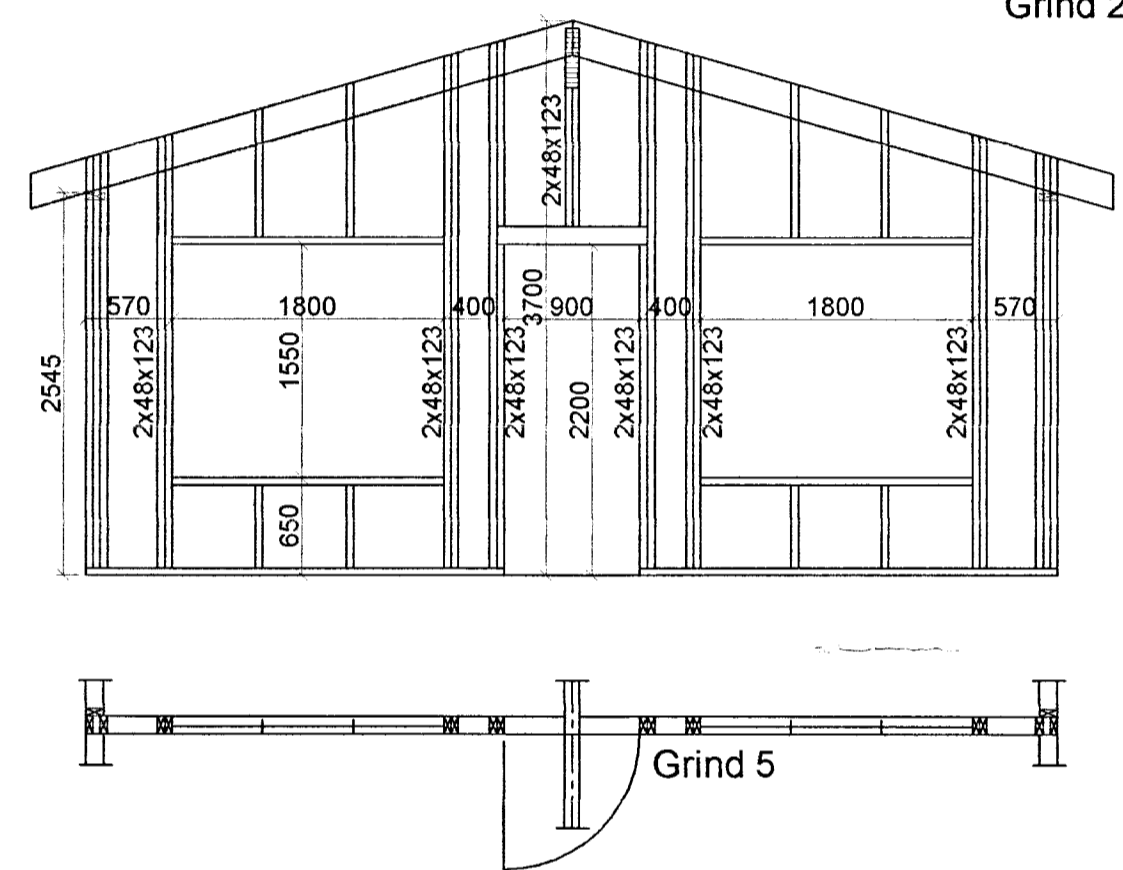
Grind 2



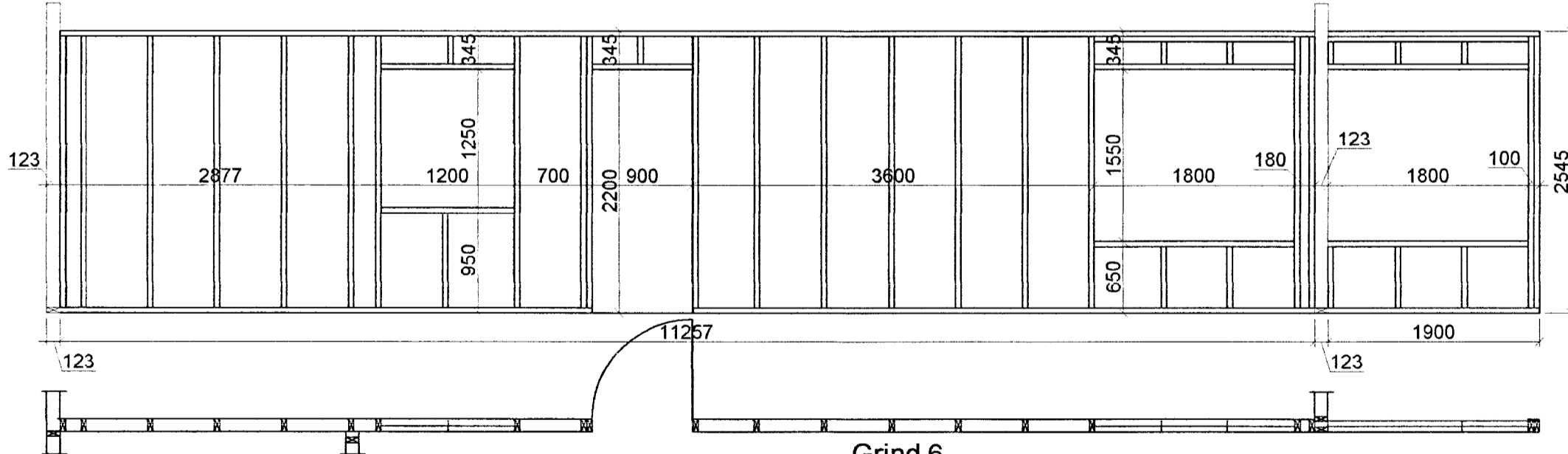
Grind 3



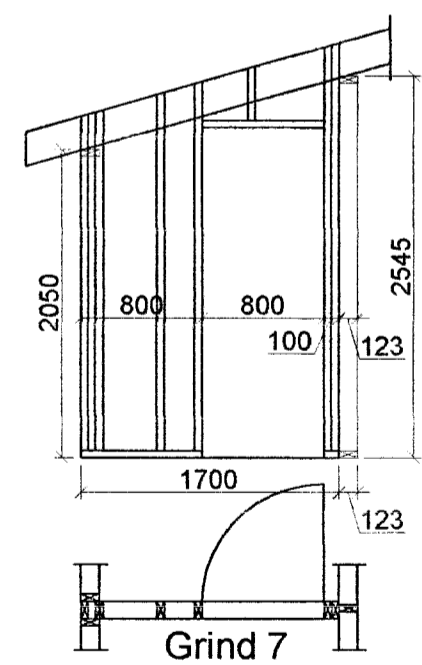
Grind 4



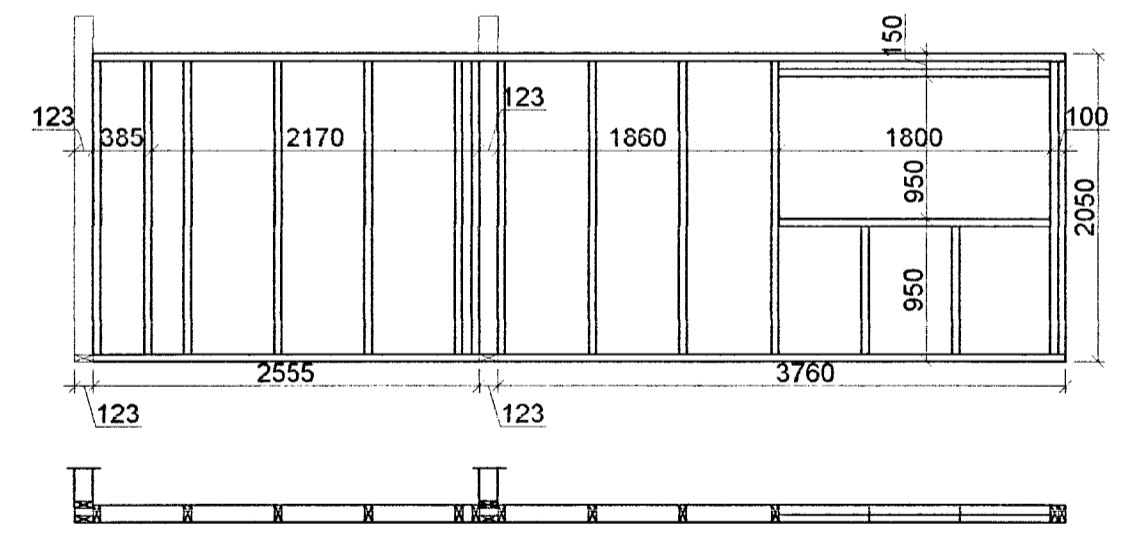
Grind 5



Grind 6



Grind 7



Grind 8

Yfirfara skal vandlega allar málsetningar áður en smíði hefst.
 Sjá snið og skýringar á bl. B102

Breytingar		GRÁHOLTSBRAUT 6, GRÍMSNESH.	HBS THS S
Nr.	Dags.		
		Verkfræðistofa Þráinn & Benedikt Laugavegi 17B, 105 Rvk. Sími: 553 1770, 568 7775, Fax: 568-7701 Netfang: verkfraedistofa@verkfraedistofa.is	M 1:50 Nr. B103
		Burðarvirki veggjagrindur	Dags. <i>júli '12</i> 090638-4839 080149-3609
		Áritun aðalhönnuðar:	<i>Þorsteinsson</i>