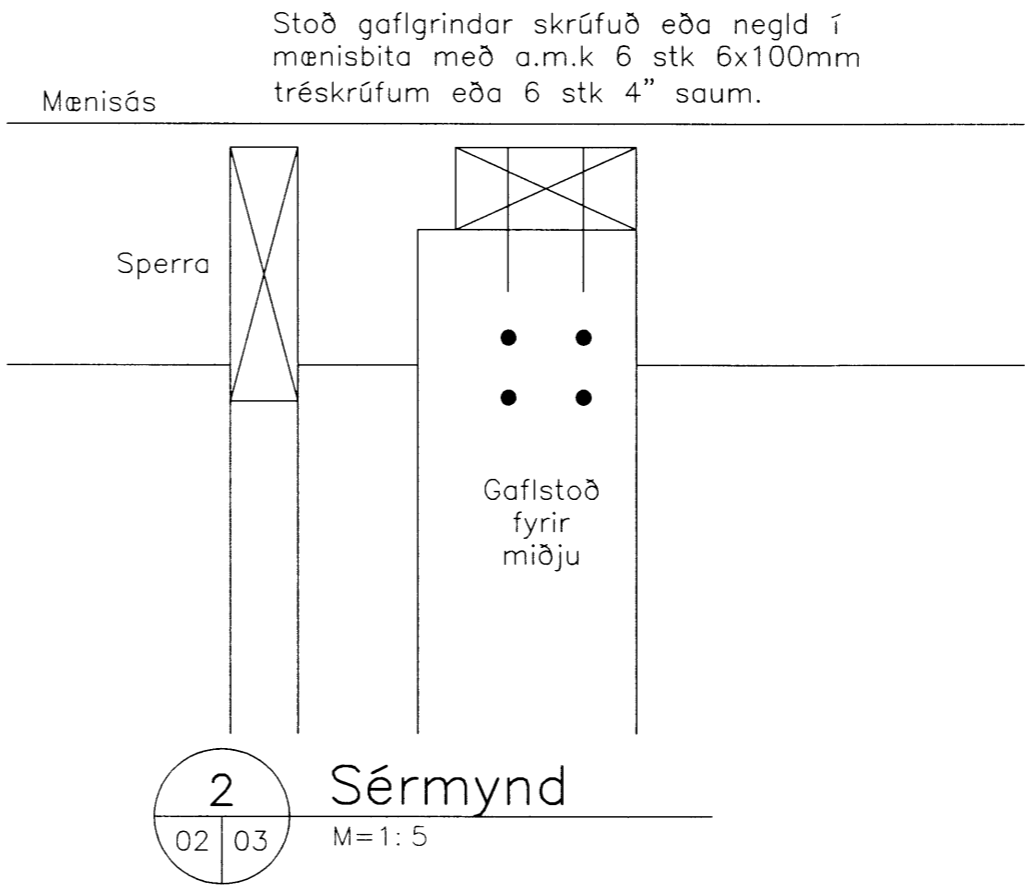
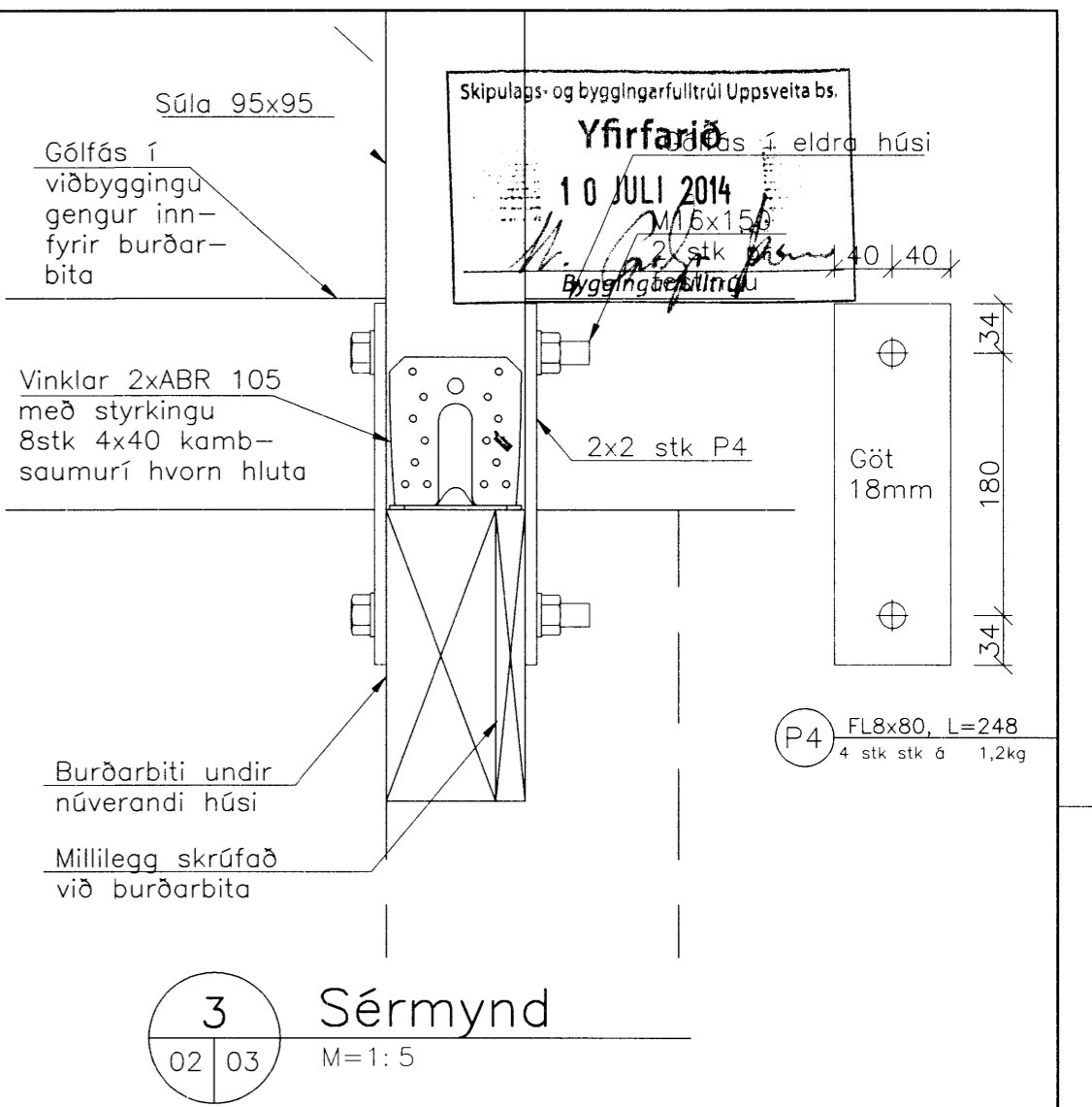


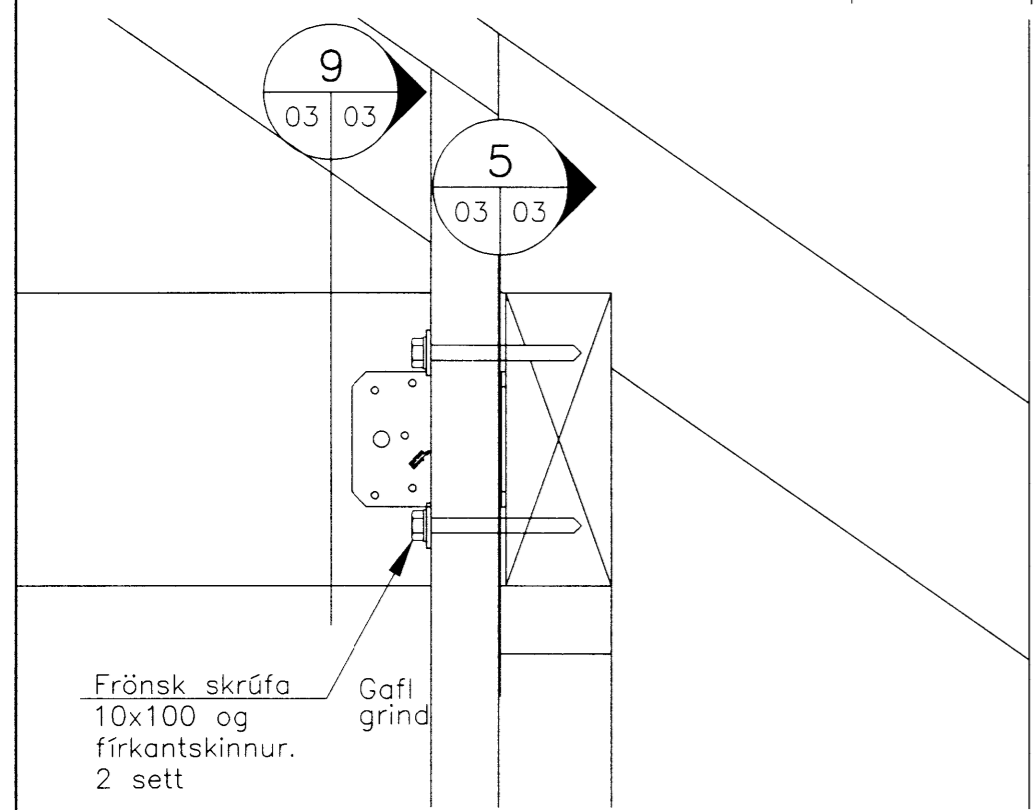
1 Sýrmynd  
02 03 M=1:5



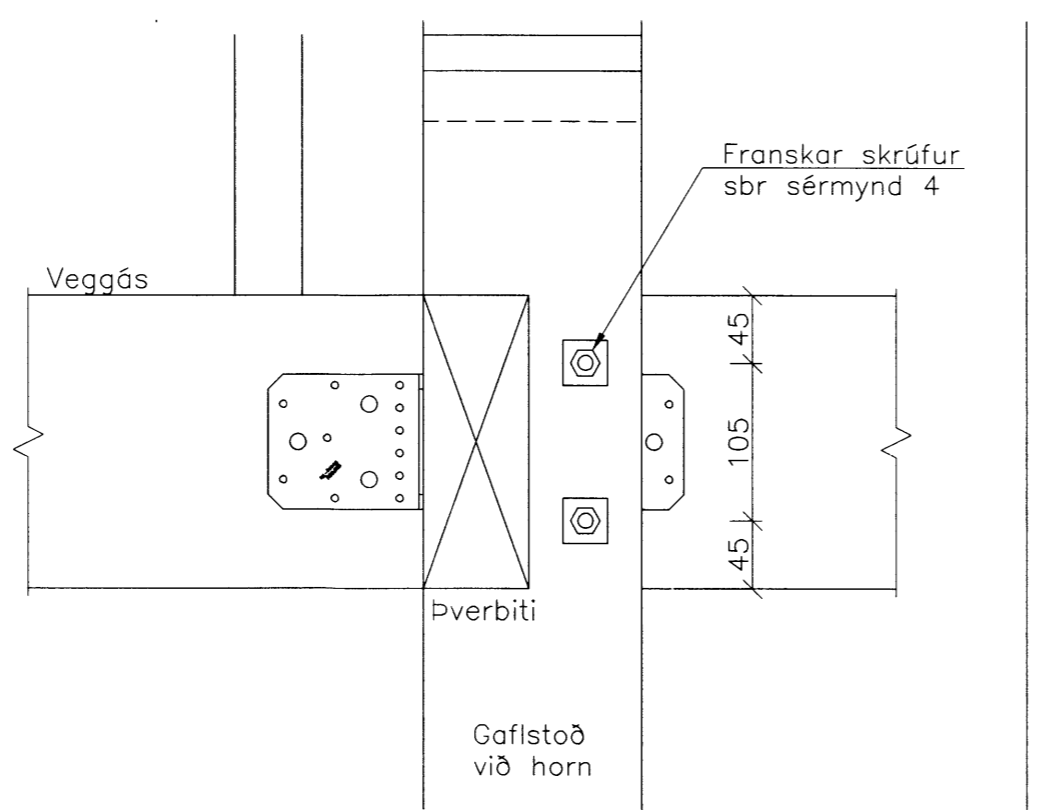
2 Sýrmynd  
02 03 M=1:5



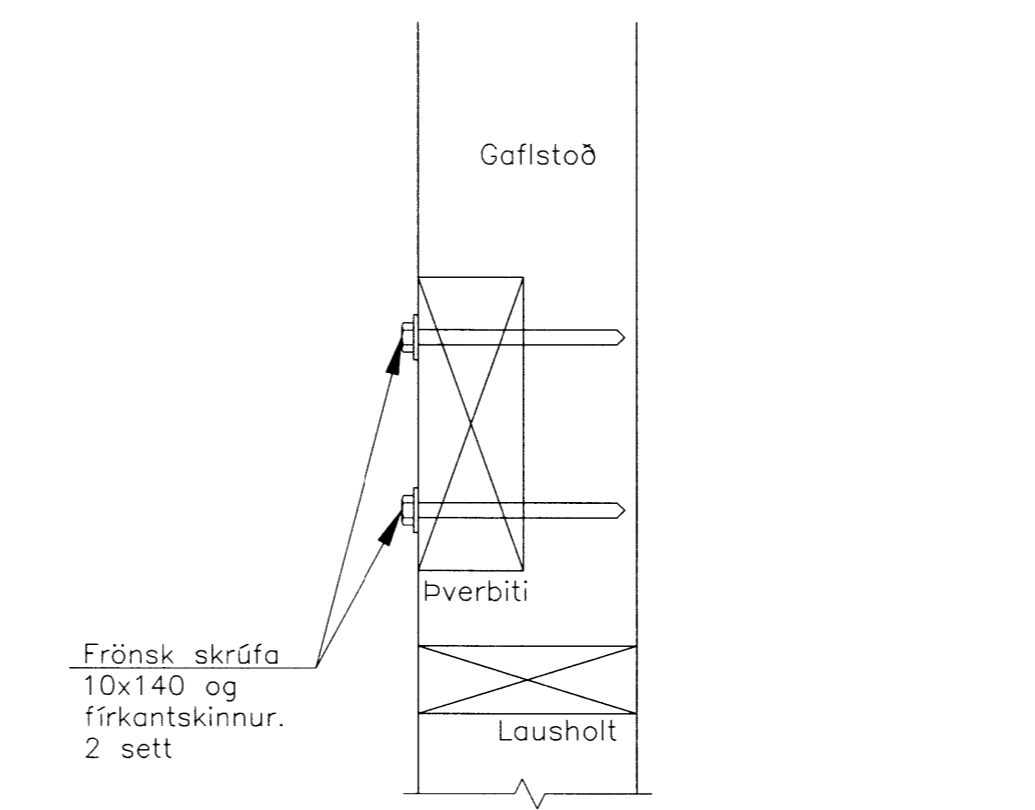
3 Sýrmynd  
02 03 M=1:5



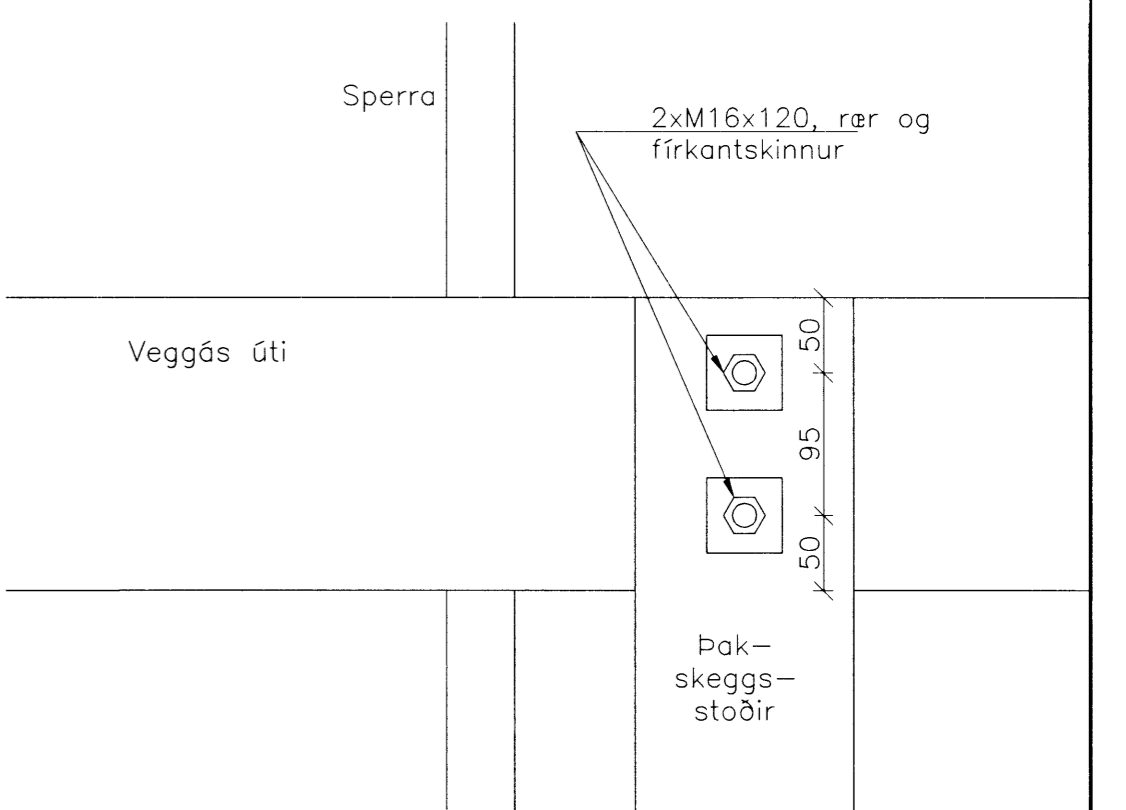
4 Sýrmynd  
02 03 M=1:5



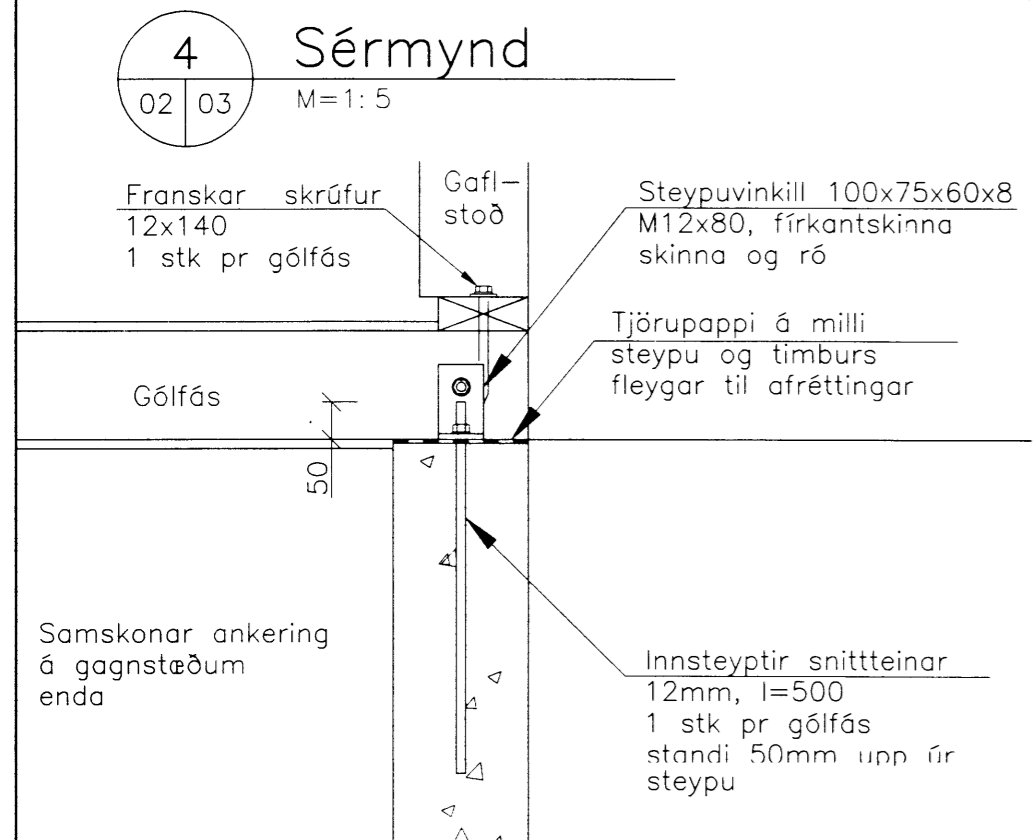
5 Sýrmynd  
03 03 M=1:5



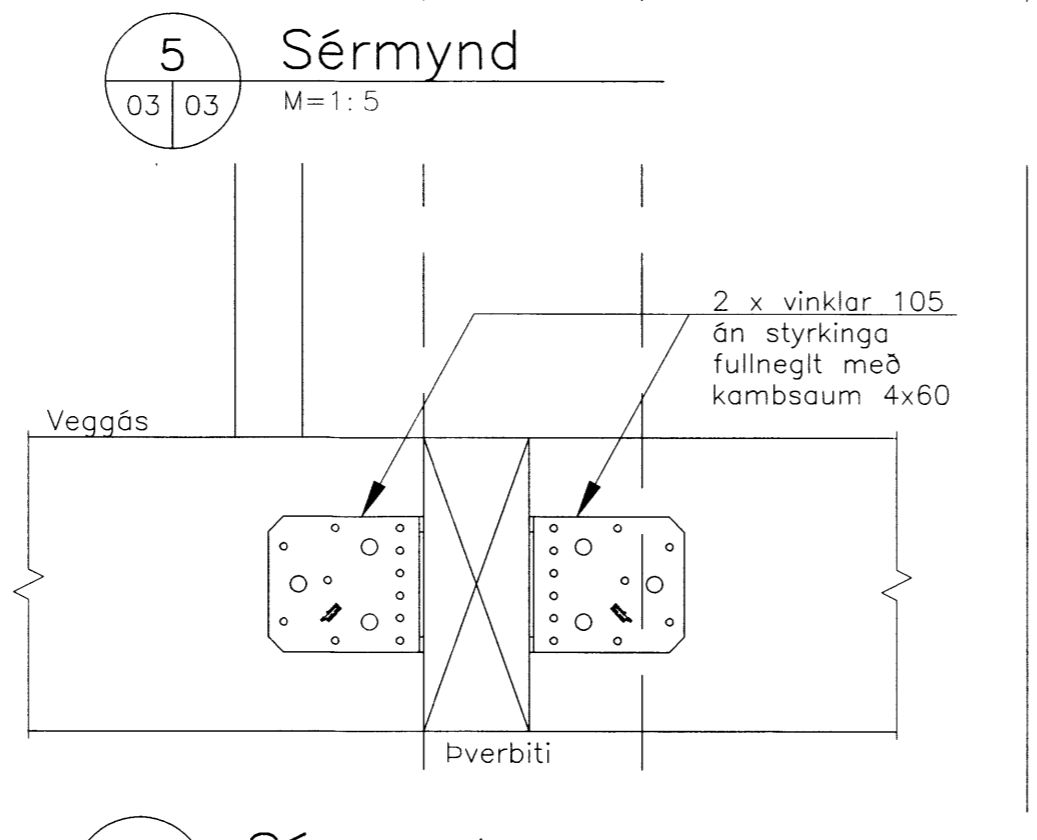
6 Sýrmynd  
02 03 M=1:5



7 Sýrmynd  
02 03 M=1:5



8 Sýrmynd  
02 03 M=1:10



9 Sýrmynd  
03 03 M=1:5

Undirritun aðalhönnuðar

*[Handwritten signature]*

AP	Staður	Grímkelsstaðir 25			
	Viðfang	Burðarvirki			
	Gerð	Sýrmyndir			
	Geithönnun 7 112 REYKJAVÍK Sími: 567 5157 GSM: 696 6164	<i>[Handwritten signature]</i> Gautur Þorsteinsson, verkmaður			
Staðgreinir	Mælikvarði	Dagsetning	Verknúmer	Flokkur	Teikning númer
170839	50	10.11.13	21	B	03

Breyting	Eðli breytingar	Dags.	Samp.
----------	-----------------	-------	-------