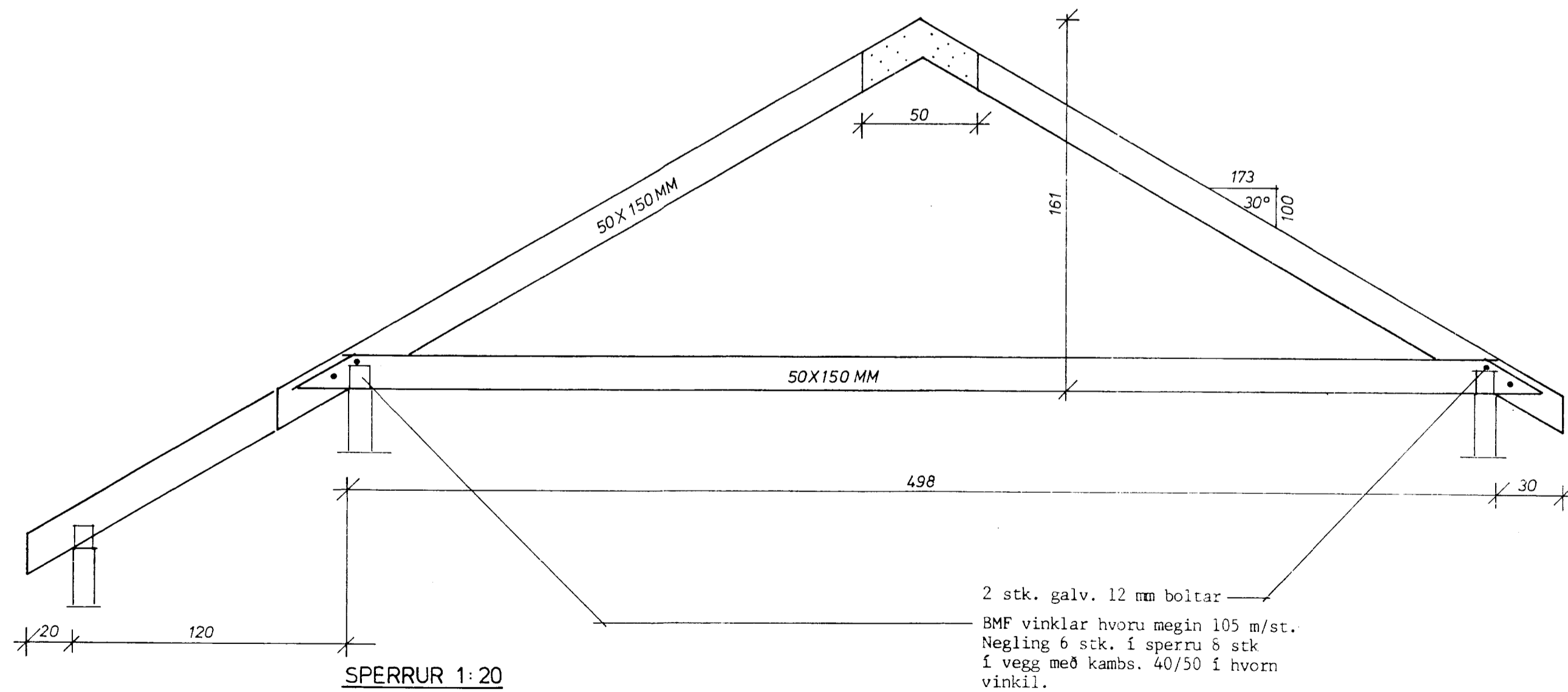
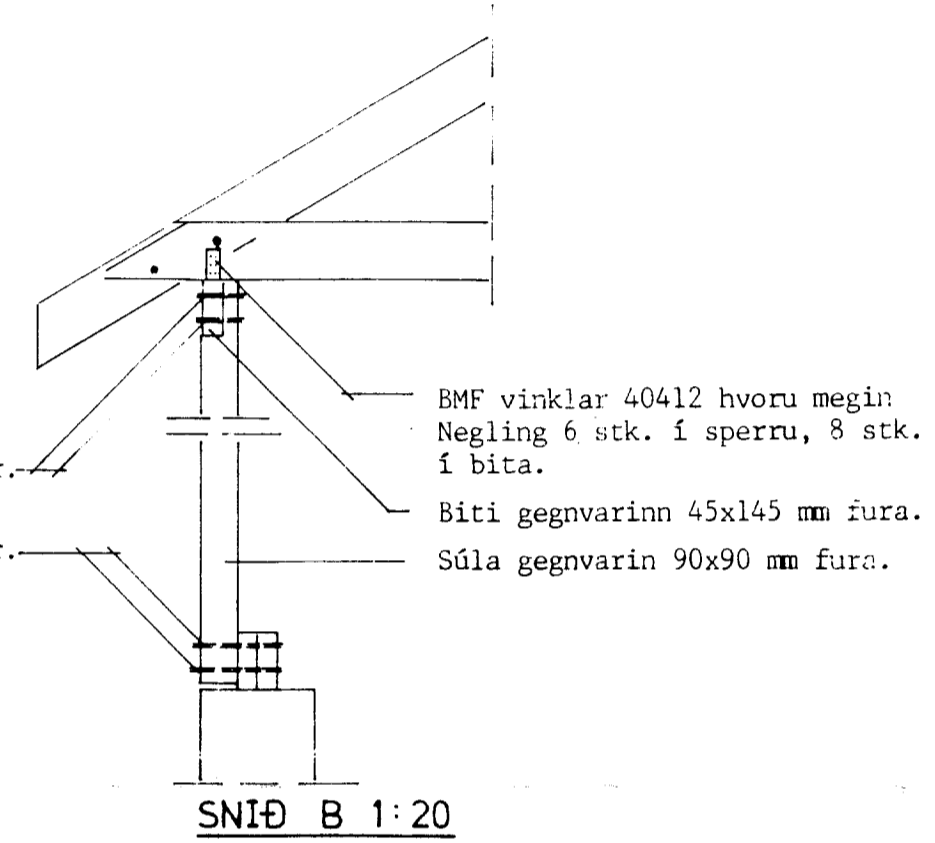


SPERRUPLAN 1:50



VERKHEITI: SUMARHÚS LÓÐ NR. 18 GUFUNESSUND HRAUNBORGUM GRÍMSN.  
 VERKHLUTI: BURÐARVIRKI - SPERRUPLAN  
 VERKÞÁTTUR: GRUNNMYND OG SNID  
 VERKNR.: TEIKN. NR.: 202 DAGS.: APRÍL 1998  
 HANNAÐ: HS TEIKNAÐ: HS MÆLIKV.: 1:50, 1:20, 1:5  
 HALLDÓR STEFÁNSSON  
 Byggingatæknifræðingur FTFI  
 JÖRUNDARHOLTÍ 121  
 AKRANESI S. 431 3100

*Halldór Stefánsson*