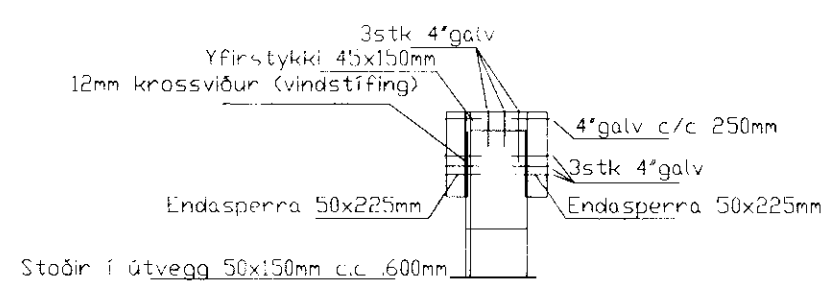
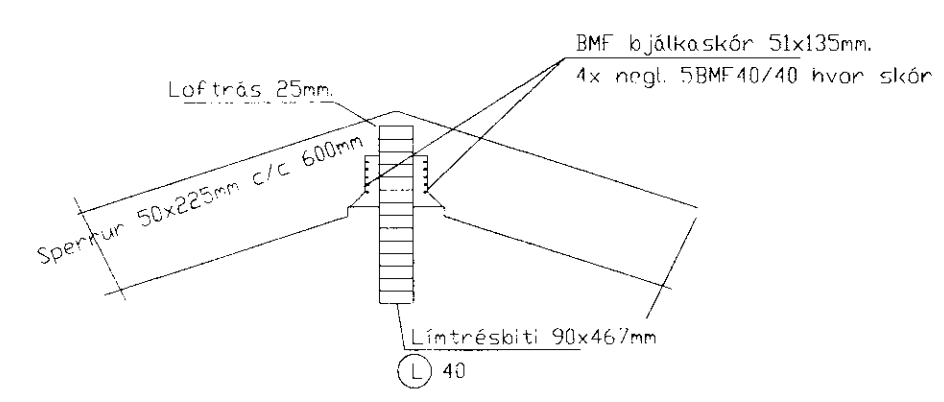


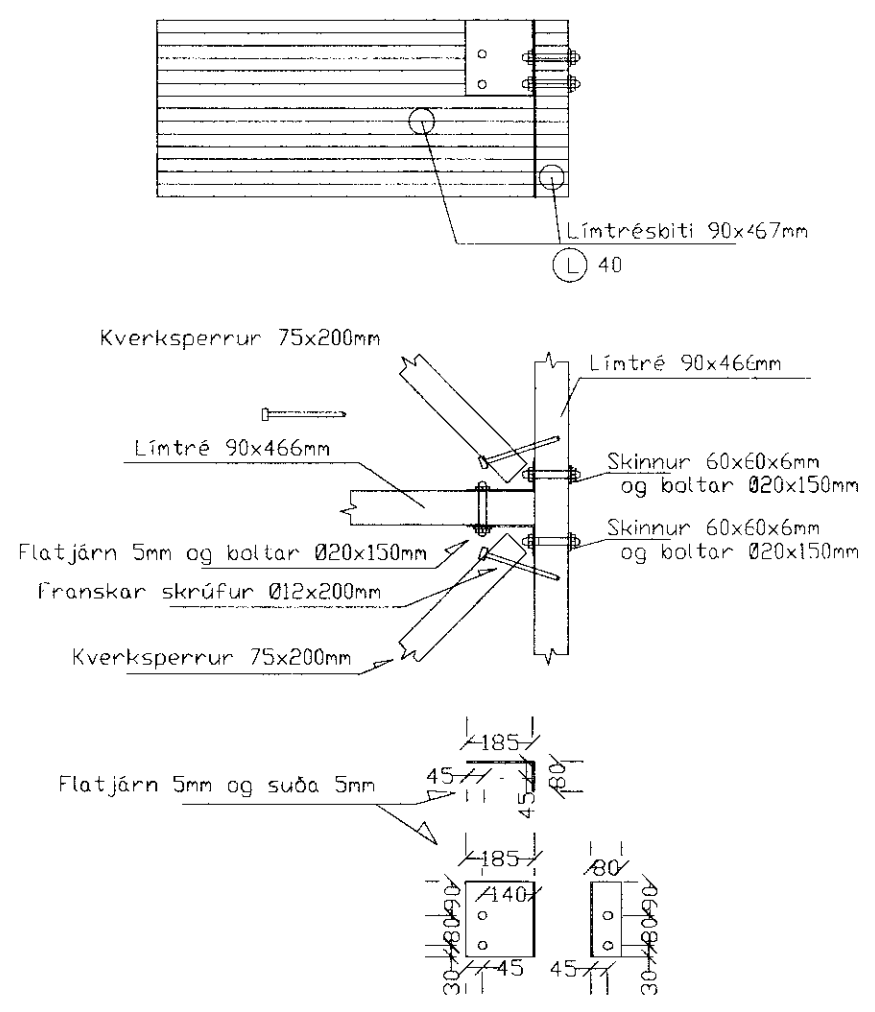
Snið Þ1 1:20



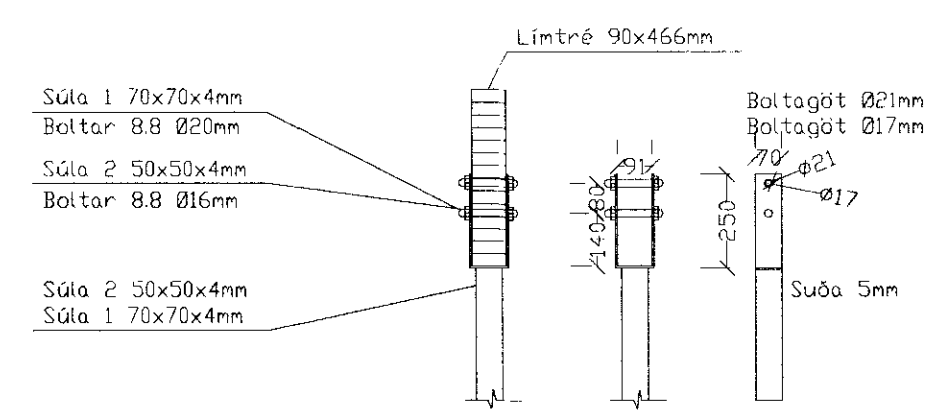
Snið Þ2 1:20



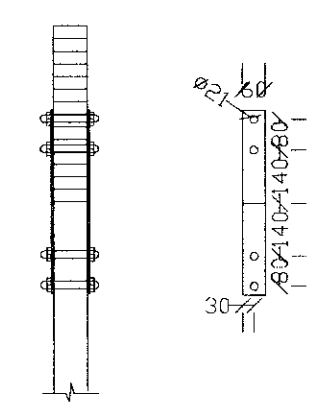
Snið Þ3 1:20



Snið Þ4 1:20



Snið S2 1:20  
Snið S1 1:20



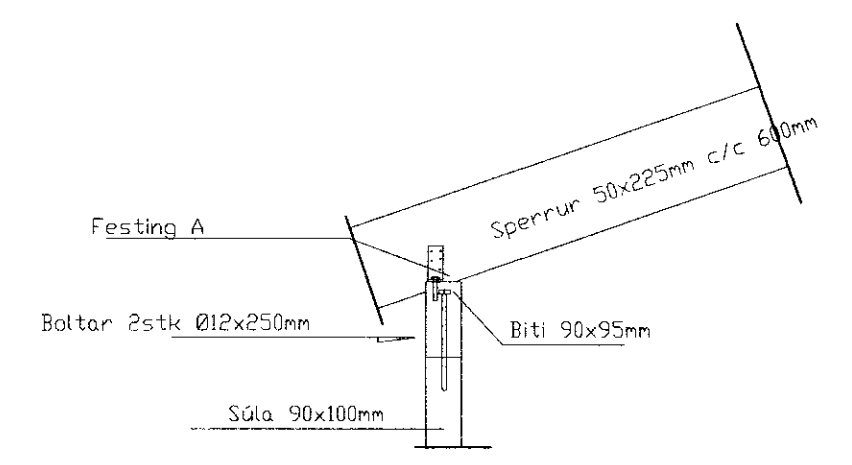
Skýringar

Burðarvirki timbur a.m.k. K18 skv. ÍS DS 413 og burðarvirki stál Fe 360 skv. ÍS DS 412. Heilklaða skal þak með 1"x6" og negla með 3x3" galv. í hverja sperru. Bárujárn skal negla með 43/75 kambsaum. Negla skal í hverja báru við þakbrún en annars skal negla í öðra hverja báru. Naglaraðir skulu vera með 60cm millibili. Hliðra skal neglingu við þakbrún þannig að hún lenti í sittvoru borðinu. Allar ónefndar sperrur eru 50x225mm. Útfæra skal loftun í þakið skv. teikningu og í samráði við arkitekts. Vindstífingu í útvegg skal gera með 12mm vatnsþolnum krossvið með neglingu í grind 2 1/2" galv nöglum c/c 15cm (í stoðir, yfir og undirstykki) þar sem fótrem leggst á steypu skal setja tjörupappa á milli, sama gildir um innveggjagrindur. Negling kverksperru í límré 3 stk 6" saumur. Innveggir eru byggðir upp með 50x100mm c.c.600mm, festing við þak er með BMF 105 vinkli og negling 2x5 stk 40x40 kambsaum.

Festingar:

Festing A: BMF vinkill 90x35x2,5x40 beggja megin. Lengri hliðin að sperru. Negl 5BMF40/40 í sperru + 4BMF40/40 í yfirstykki og frönsk skrúfa 10x90mm á ská niður í reim hvor vinkill.

Festing B: BMF vinkill 90x35x2,5x40 beggja megin. Lengri hliðin að stoð. Negl 5BMF40/40 í stoð hvor vinkill + 4BMF40/40 í fótstykki og frönsk skrúfa 10x50mm í annan vinkilinn en hinn UPAT Express M12/55L=153mm múbolti í fótstykki.



Snið Þ5 1:20

*Ragnar G.*

|            |       |      |  |  |
|------------|-------|------|--|--|
| Breytingar |       |      | Giljatunga 20 Grímsnes og Grafningshreppur.  |  |
| Nr.        | Dags. | Nafn | Tæknijónusta Ragnars G Gunnarssonar ehf.     |  |
|            |       |      | Sniðjuvegj 11 s: 544 5350 ragnargg@simnet.is |  |
|            |       |      | Mkv. 1:20                                    |  |
|            |       |      | Nr. 4  |  |
|            |       |      | Dags. 2009.08.21                             |  |
|            |       |      | kt.:110947-2839                              |  |