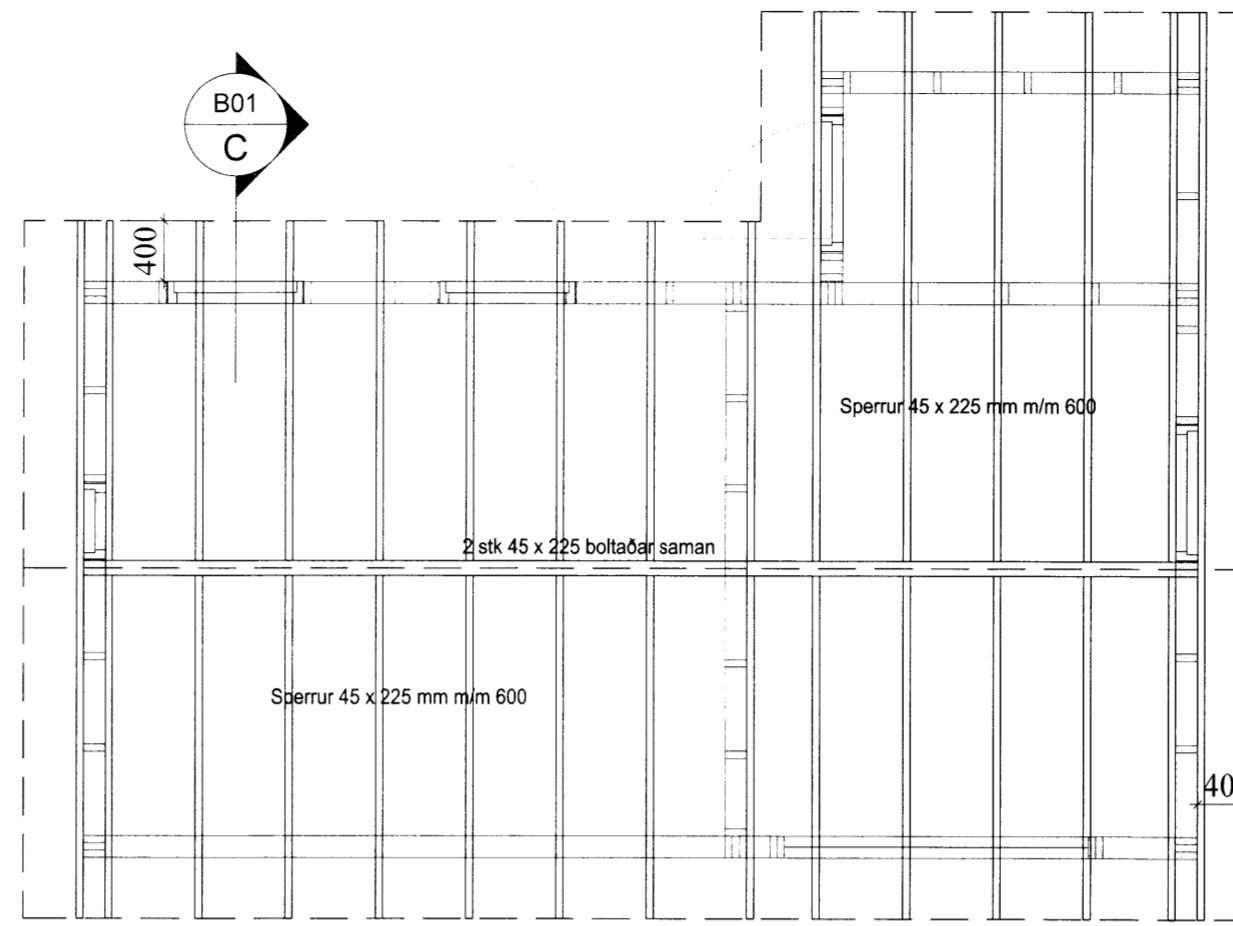
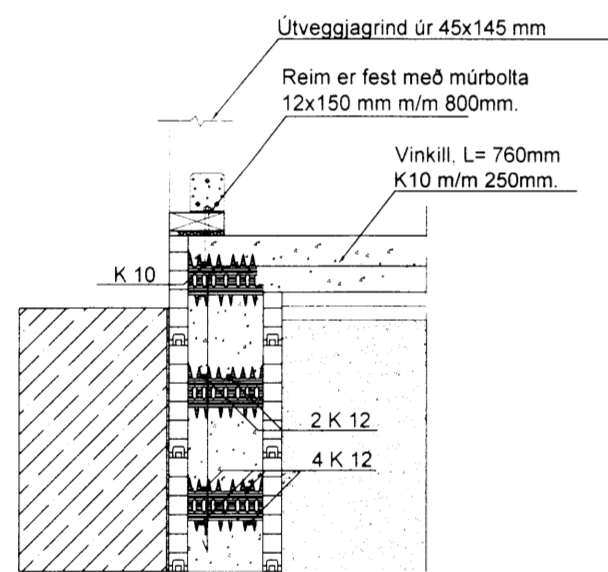


Grunnmynd sökkull  
Mkv 1:50

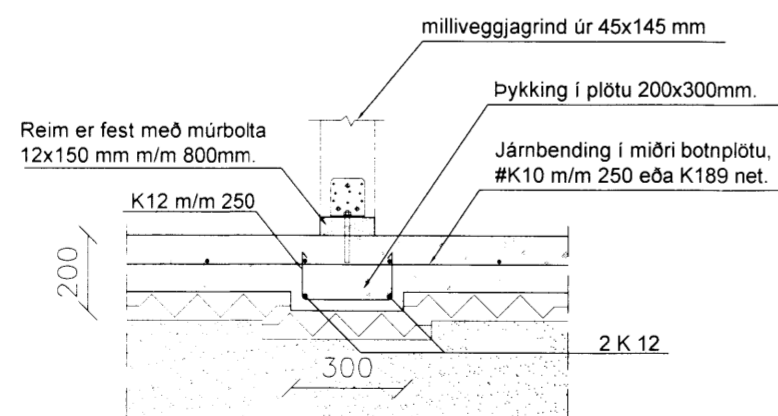


Sperruplan  
Mkv 1:50

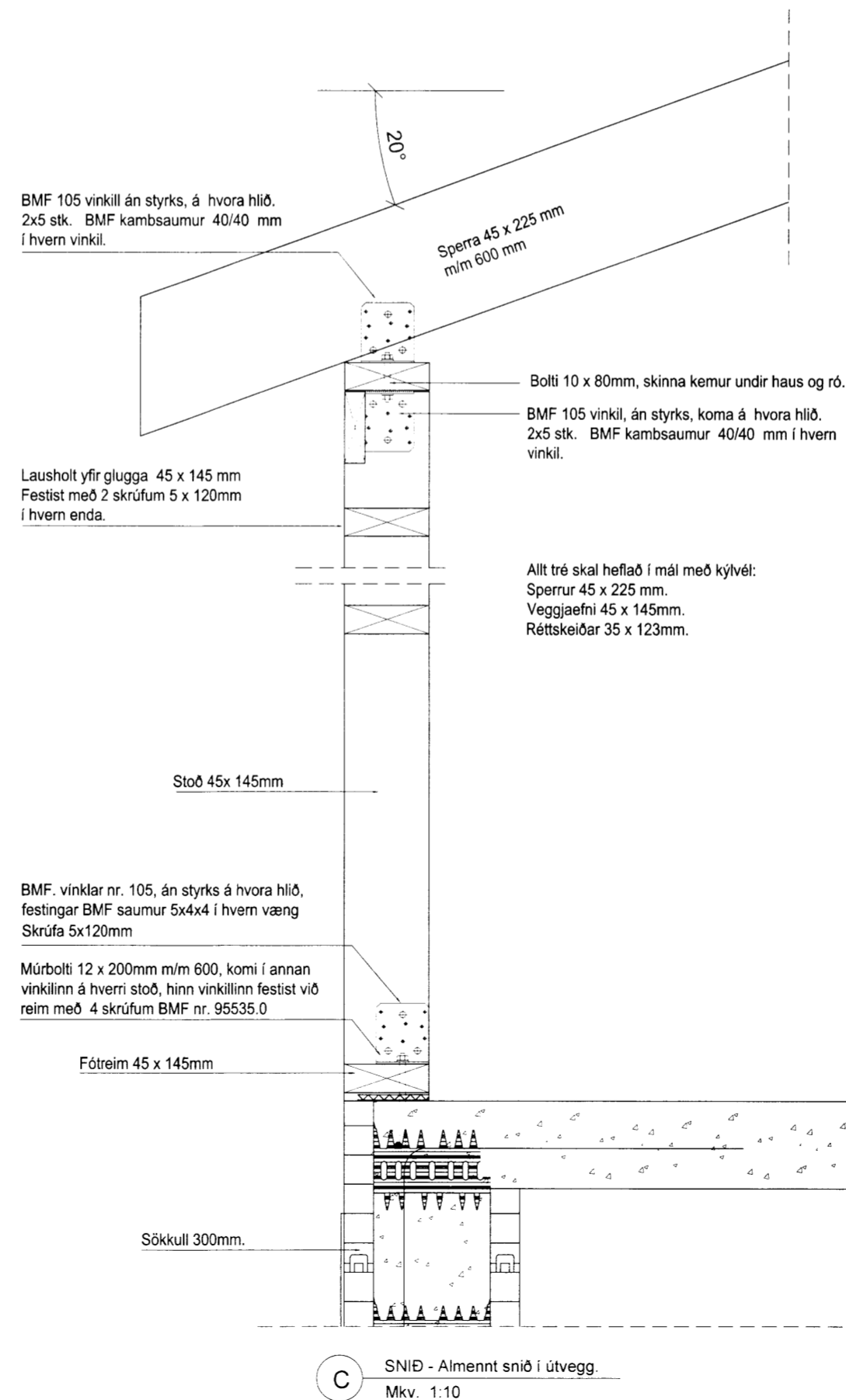
Skipulegs- og byggingarfulltrúi Uppsveita bs.  
**Yfirfarið**  
25.09.2014  
Byggingarfulltrúi



A SNID - Sökkul  
Mkv. 1:20



B SNID - Þykking í plötu  
Mkv. 1:20



C SNID - Almenn snið í útvegg  
Mkv. 1:10

Dags.	Breytingar	Nr.	Nafn
<b>meter teiknistofa ehf</b> Þverholt 3, 270 Mosfellsbær Sími: 5678922, Gsm: 8940059 meter@meter.is, www.meter.is ÁRITUN SAMRÆMINGARHÖNNUNAR:			
HESTUR, LÓD 19, GRÍMSNESI			
GESTAHÚS, GRUNNMYND SÖKKULL OG SPERRUPLAN			
TÖLVUSKRÁ	HANNAÐ JÁG	TEIKNAD JÁG	YFIRFARIÐ FÓ
			ÓTGÁFA 01
SAMBÝKKT Friðrik Ólafsson 2303592459	TEIKNING NR. 448-B09	MKV. 1:50/1:20/1:10	BLAÐ NR. B-01
	DAGS. 26.09.2013	VERK NR.	A-13-28