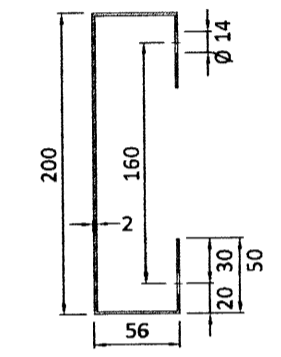
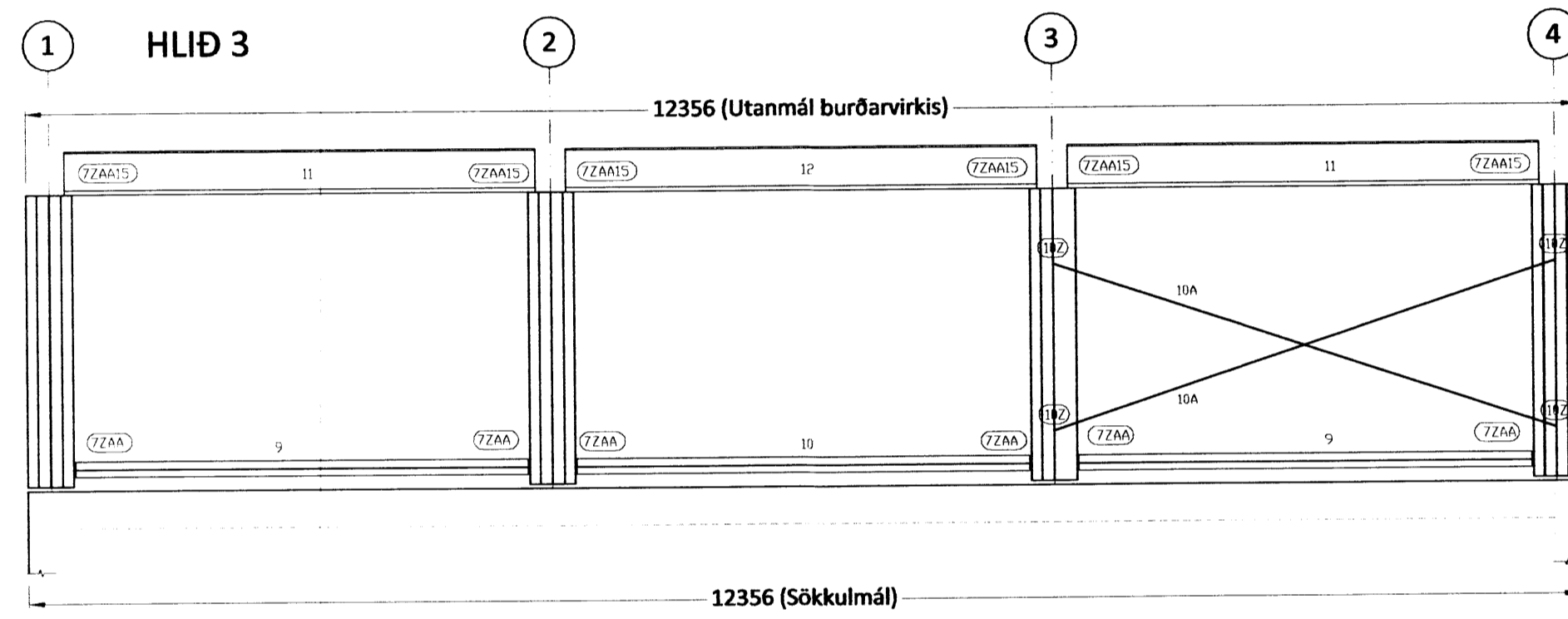
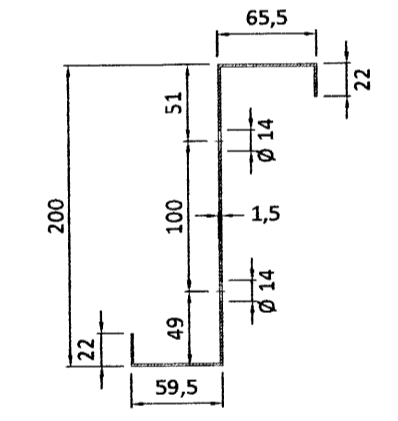
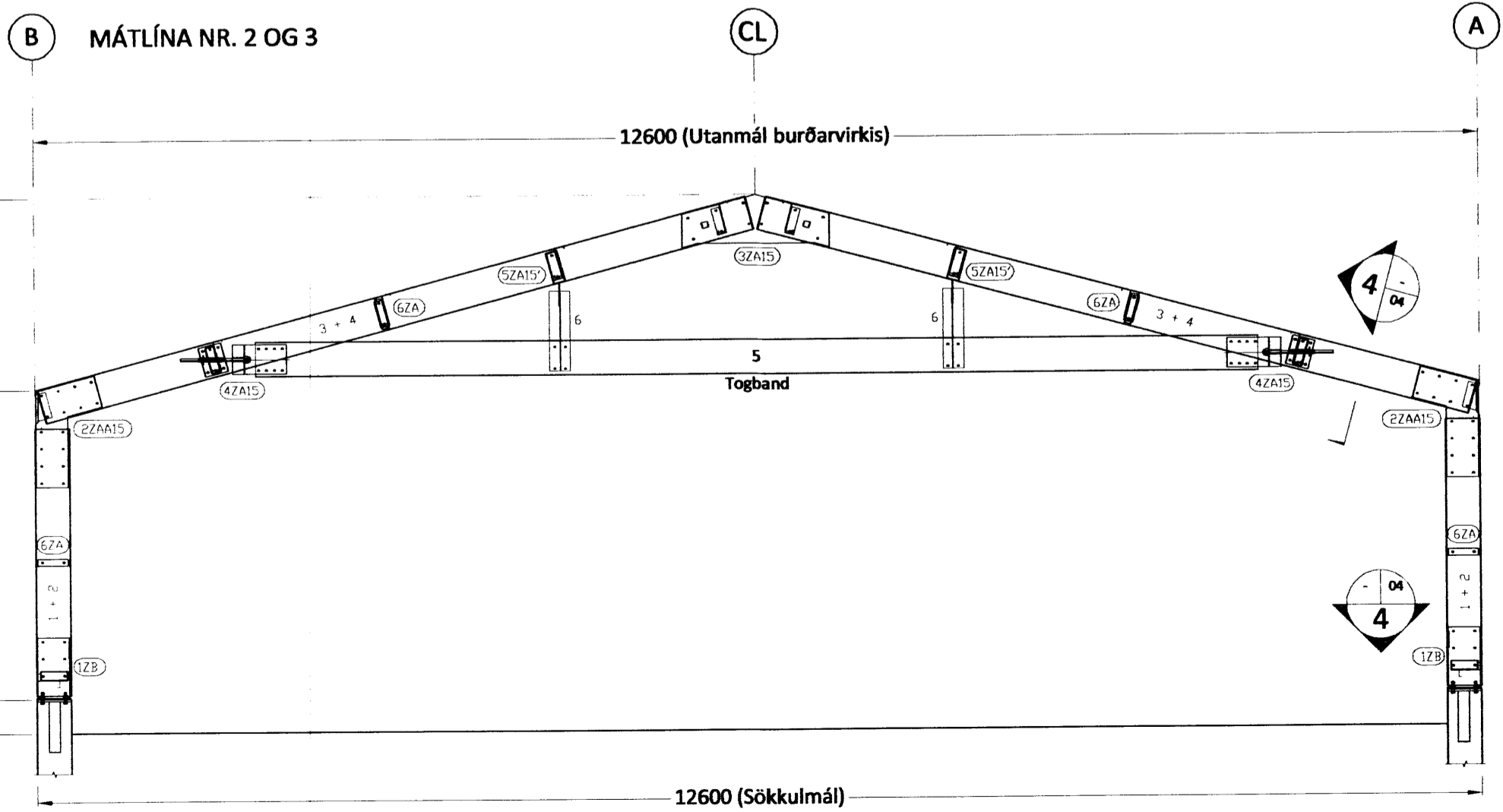


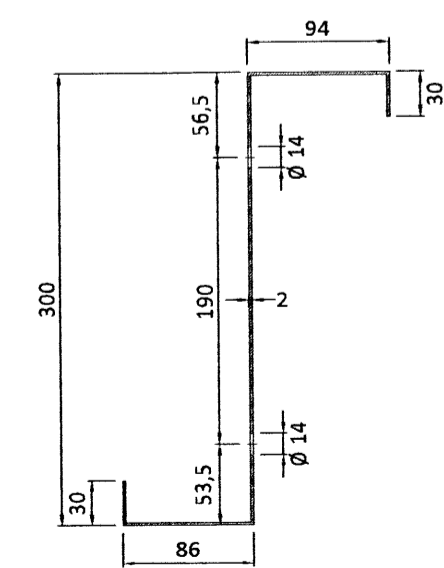
Nr. 11 og 12:
SIGMA-STÁLPRÓFILL, t=1,5
Mkv. 1:5



Nr. 13-22:
C-STÁLÁS - 200, t=2,0
Mkv. 1:5



Nr. 9 og 10:
Z-STÁLÁS- 200, t=1,5
Mkv. 1:5



Nr. 5 og 6:
TOGBAND
Z-STÁLPRÓFILL - 300, t=2,0
Mkv. 1:5

MÓTTAKIÐ
09 MAÍ 2012
Byggingafræðingur / Architect
Arnessýslu og Flóahf.

Útgefandi:	Útgefningardagur:	GRG	Frumútgáfa
Dagsetning:	Dagsetning:	Af:	Skýring:
			Teiknúmer:
HAMRAR 2 801 Selfoss Reiðskemma, mhl. 18			200-02
Burðarvirki: Ásýndir langliða og snið Stálprófilar			Mælikvarði: 1:50 1:5
Hannað: Gísli Rafn Gylfason		Teiknað: Gísli Rafn Gylfason	
Dagsetning: 16.08.2010		Verknúmer: 10 012	
Ábyrgðarm. og réttthafi: Valur Arnarson		Frumstærð: A2	
		051073-5099	