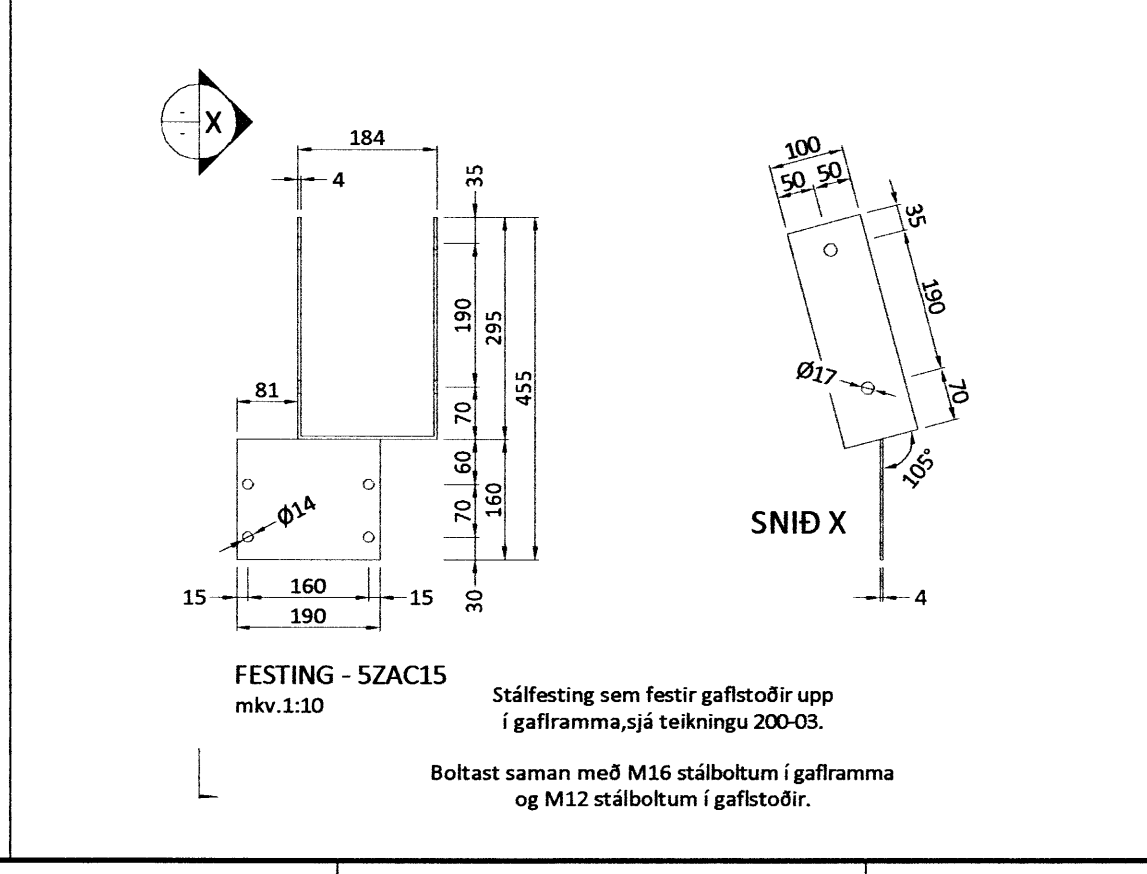
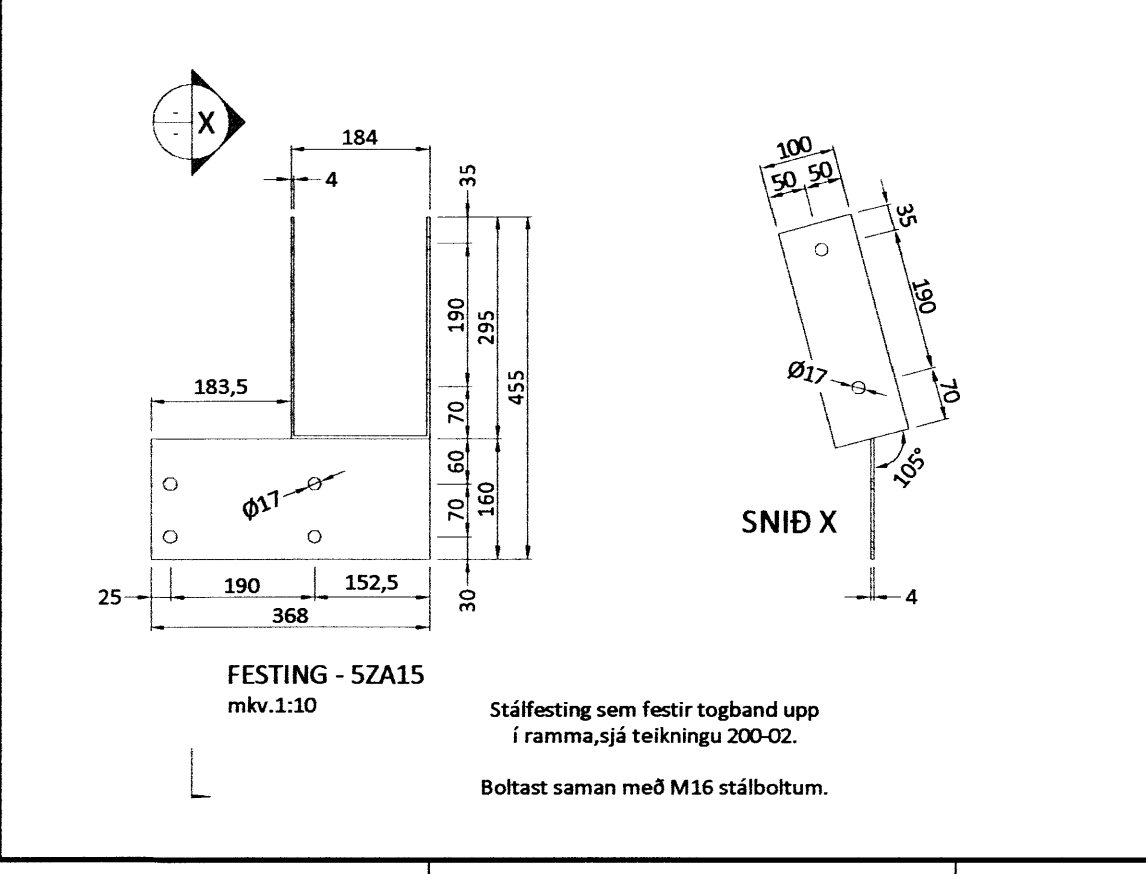
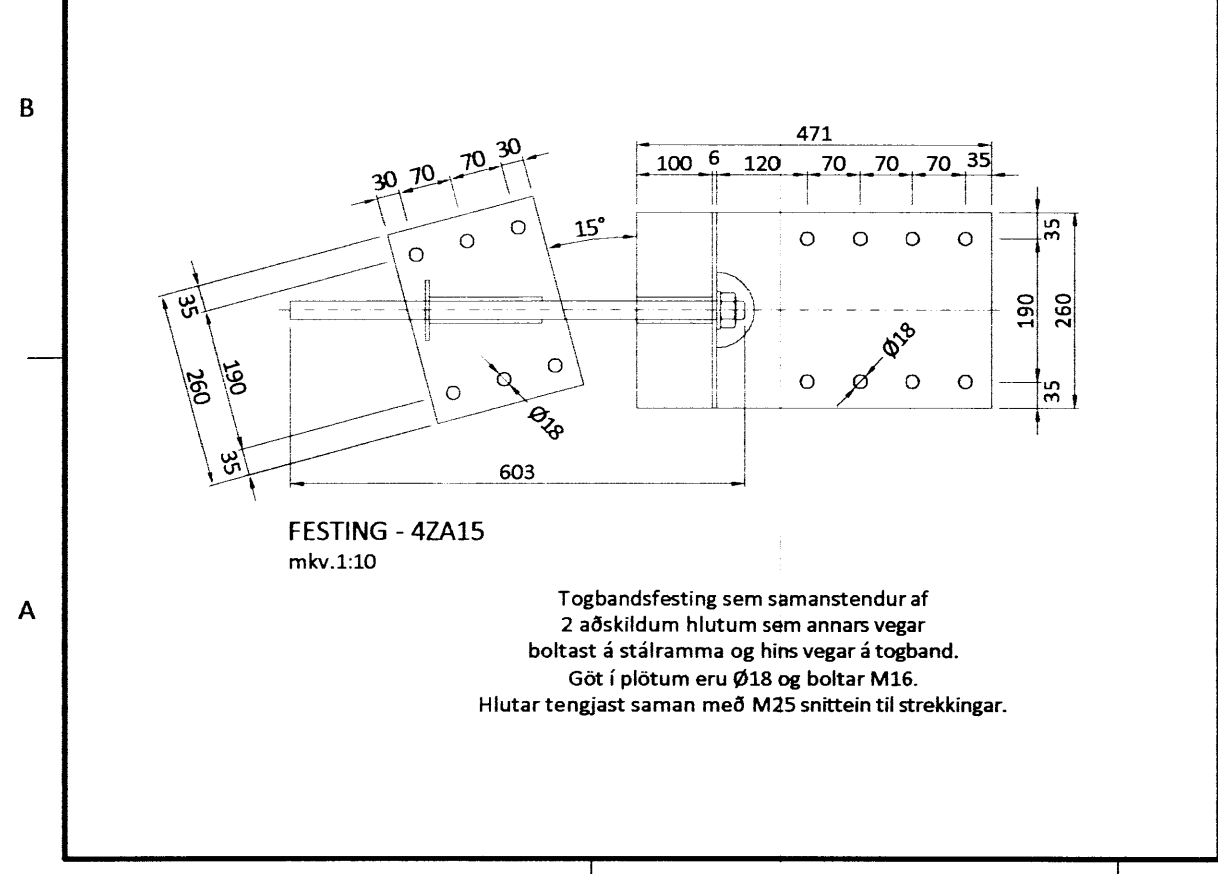
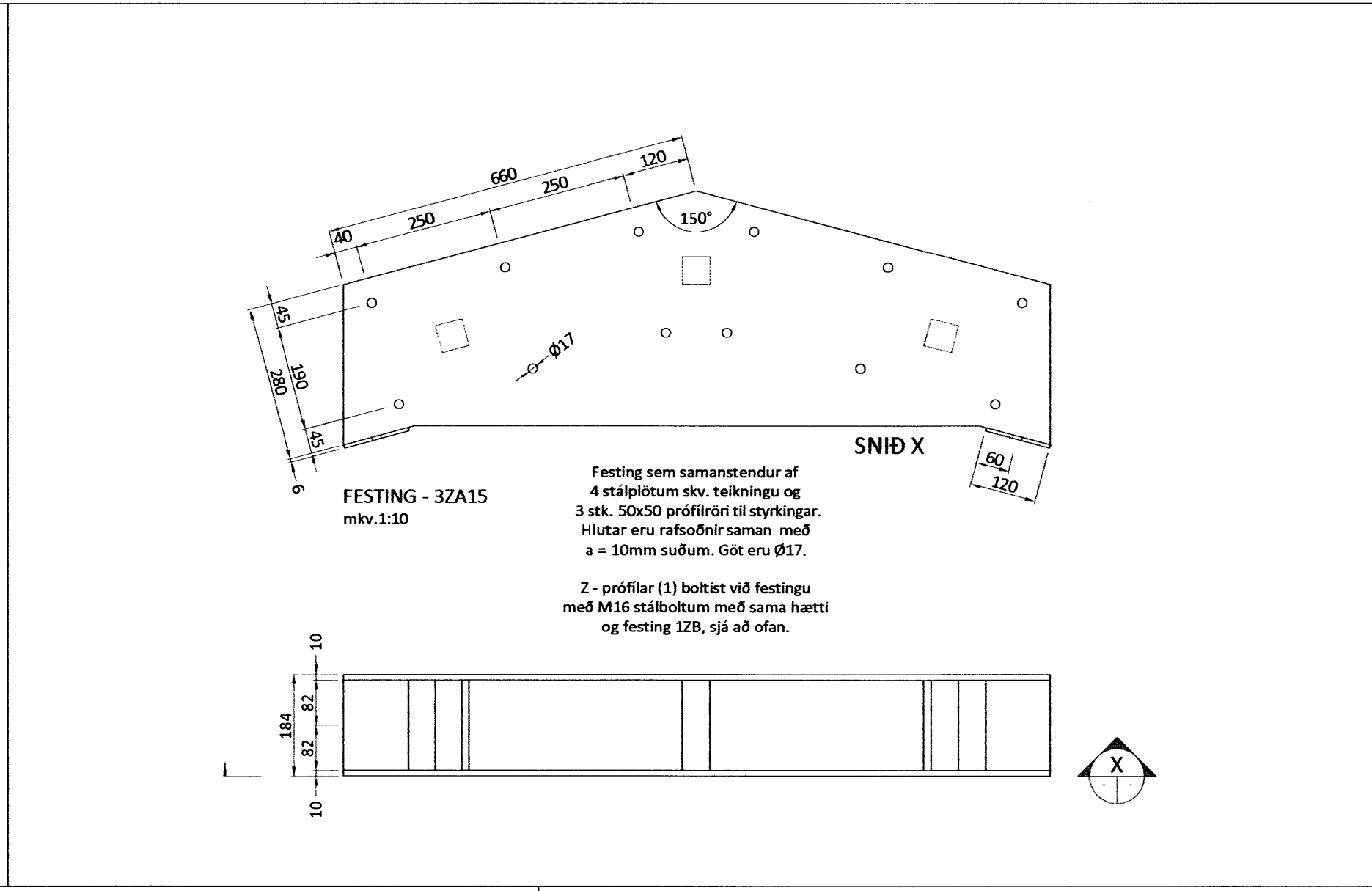
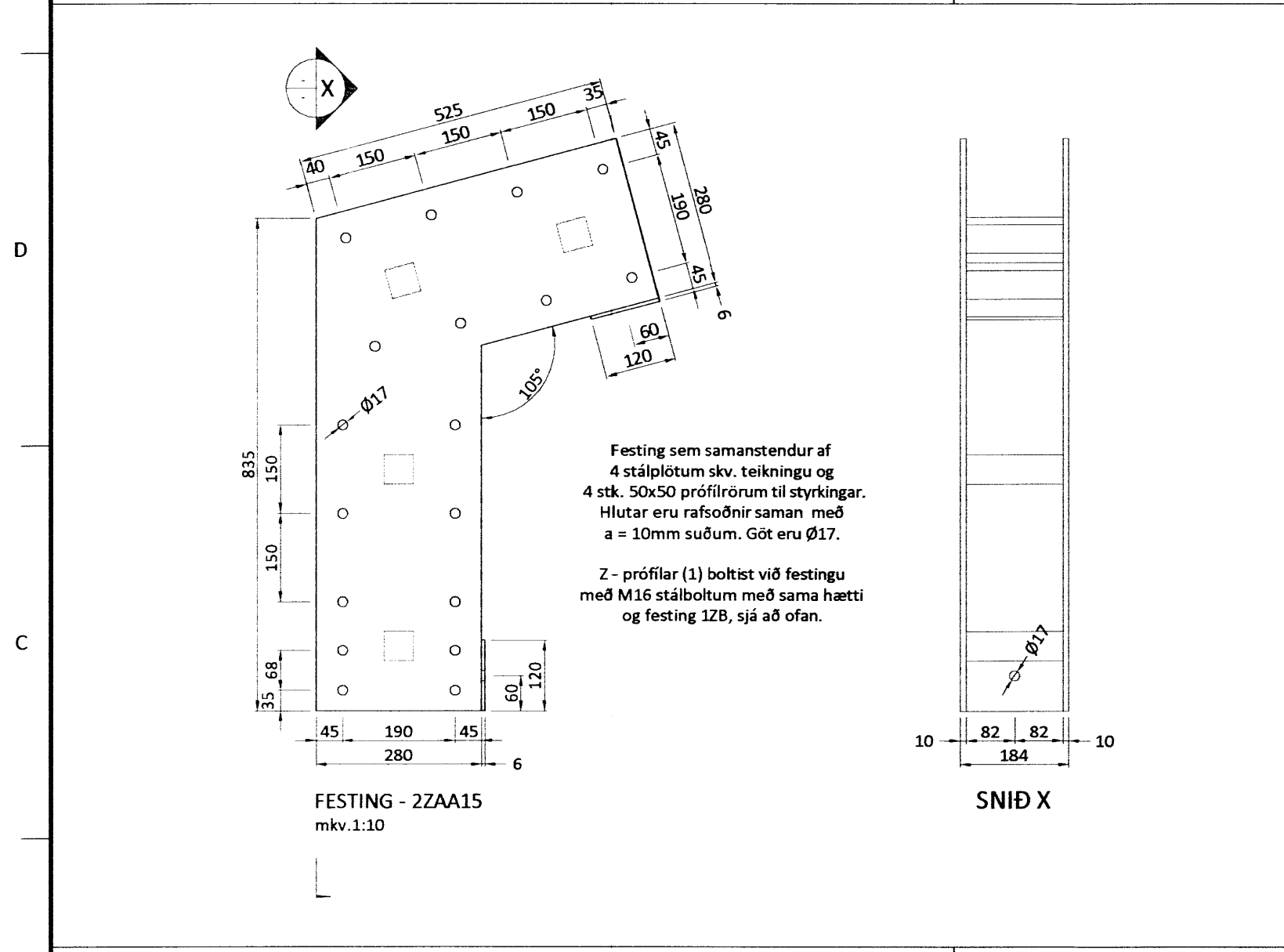
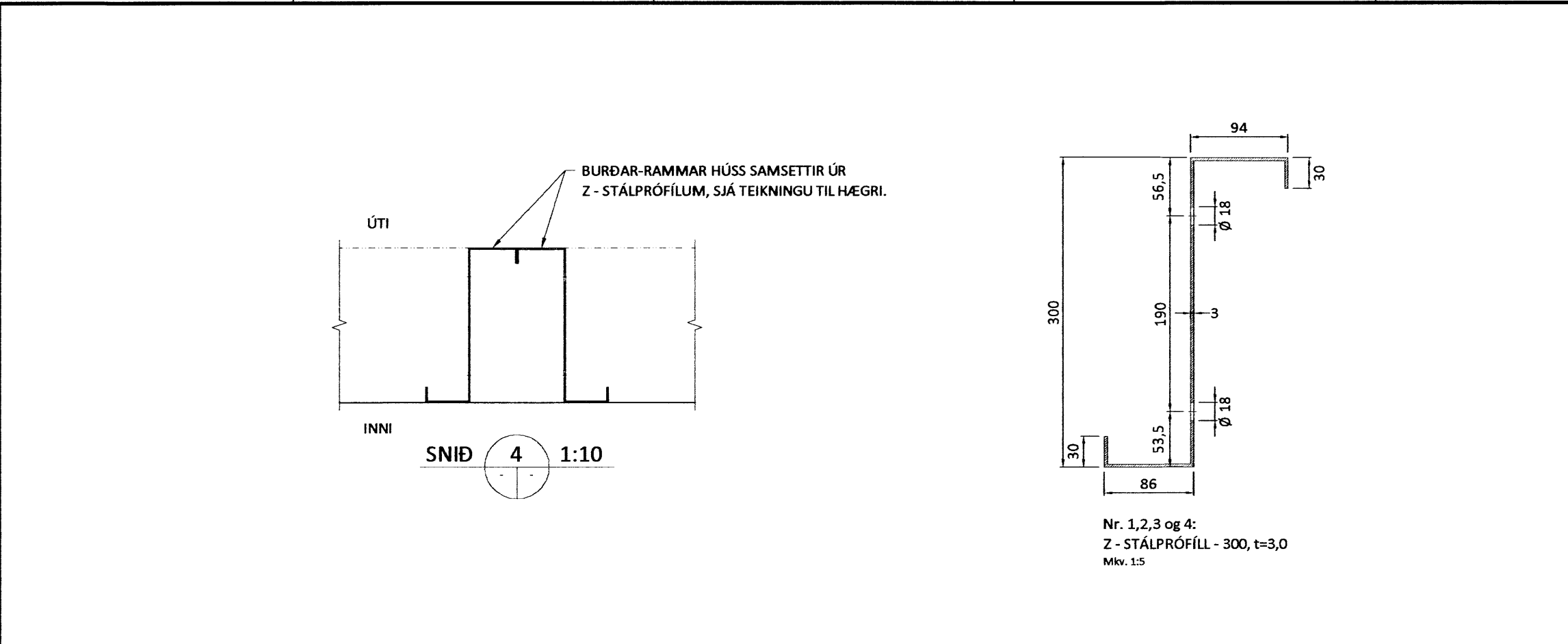
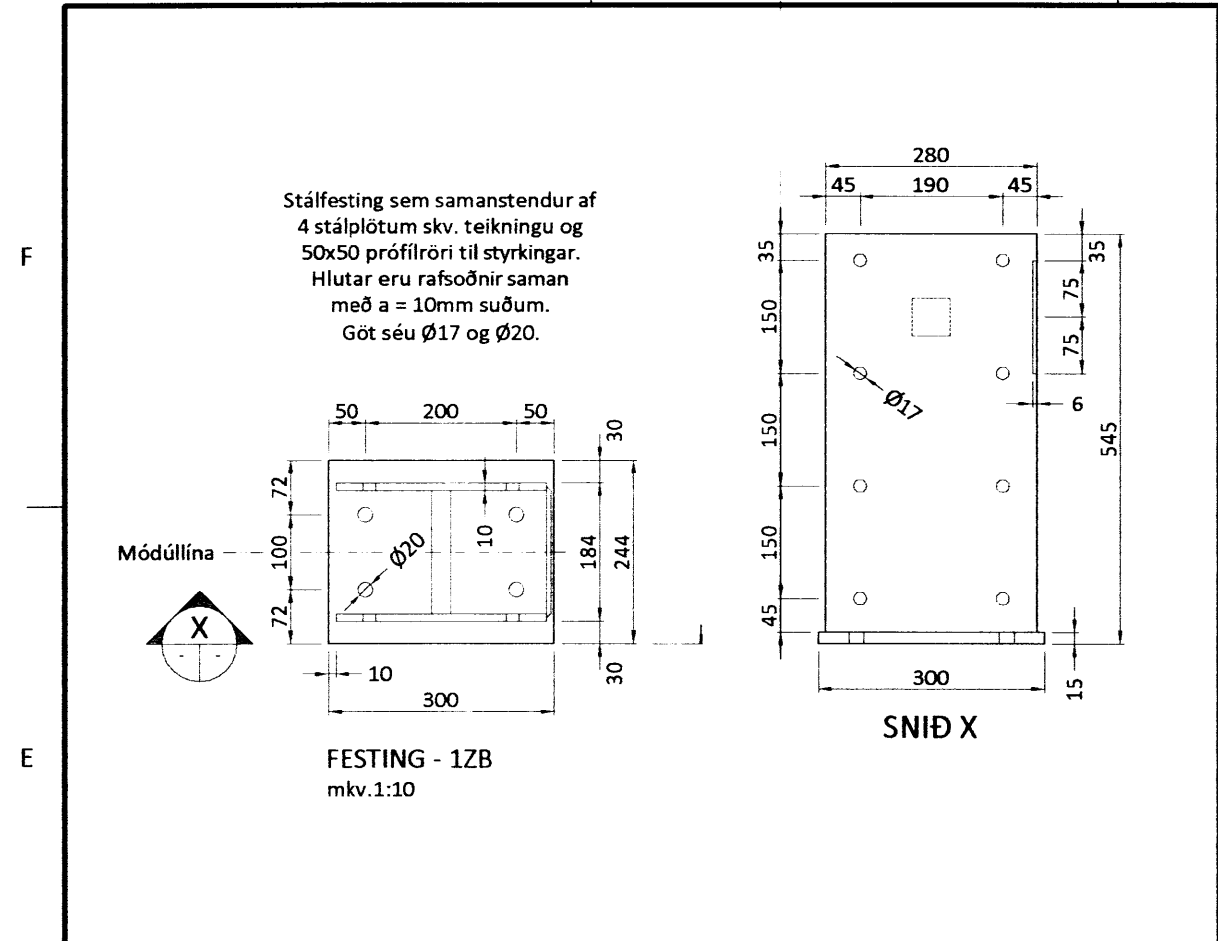


MÓTTÆKIÐ
 9 MAÍ 2012
 Gylfi Arnarson
 Byggingufulltrúi / Vopn / Arnessyslu og Flóahnr



Út:	16.08.10	GRG	Frumútgáfa
Útgáfa:	Dagsetn:	Af:	Skýring:

CEDRUS EHF.
 TEIKNI- OG VERKFRÆÐIÞJÓNUSTA
 BAUGSTJÓRN 12, 800 SELFOSS, S: 482-1166
 WWW.CEDRUS @ SIMNET.IS S: 863-3004

HAMRAR 2		Teiknúmer:
801 Selfoss		200-04
Reiðskemma, mhl. 18		
Burðarvirki:		Mælikvarði:
Festingar		1:5, 1:10
Hannað:	Gísli Rafn Gylfason	Teiknað: Gísli Rafn Gylfason
Dagsetning:	16.08.2010	Verknúmer: 10 012
Ábyrgðarm. og réttahafi:	Valur Arnarson	Frumstærð: A2
		051073-5099