

AFSTÖÐUMYND 1:1000

**SKÝRINGAR:**

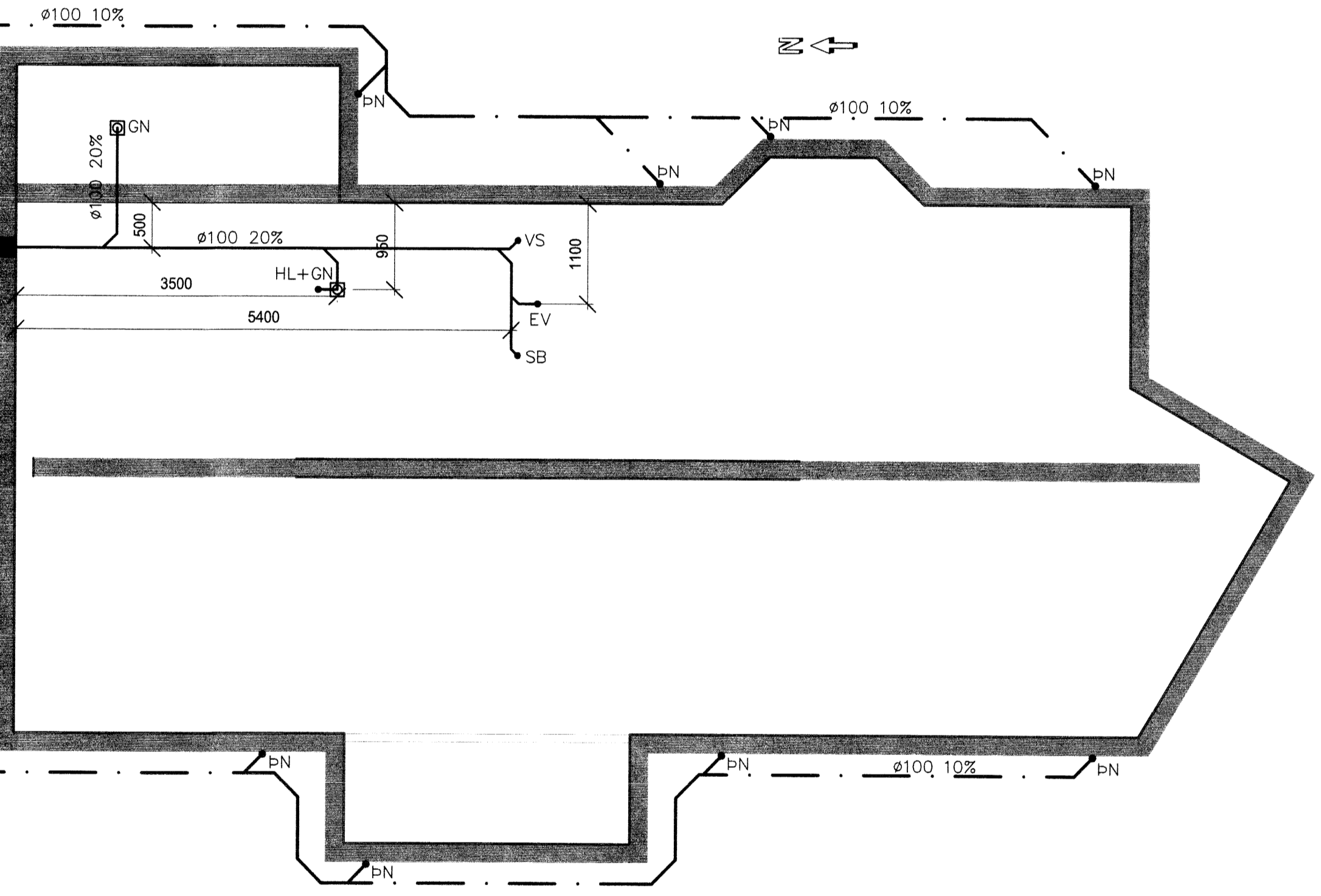
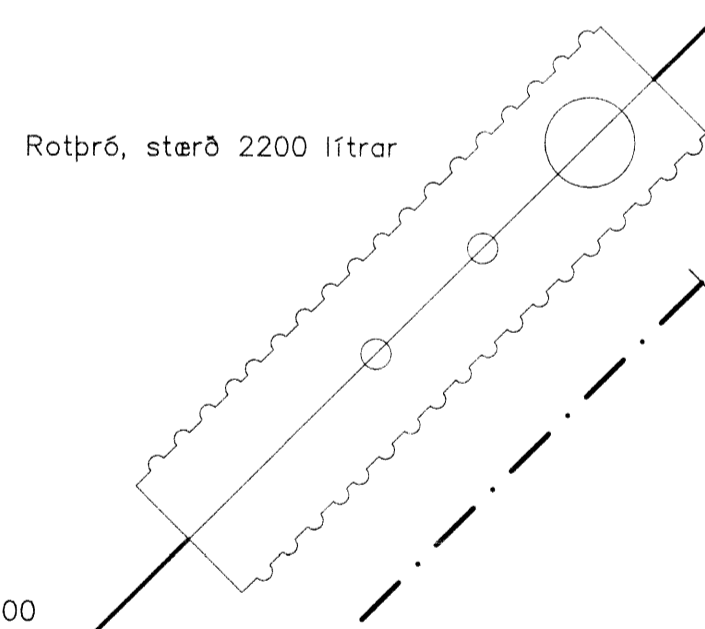
Pípustærðir eru 1 mm, hæðartölur eru 1 m, en önnur ónefnd mál eru 1 mm. Stærðir á pípum er innra þvermál. Brunnar skulu vera úr plasti. Pípur í grunnlögn skulu vera úr plasti PVC, PEH eða öðru efni sem byggingaryfirvöld samþykkja. Pípa frá hreinlætistöki að gölfniðurfalli skal vera Ø50 PP.

Samskeyti pípa skal þétta með gúmmíhring. Pípur skulu liggja í beinni línu milli stefnubreytinga og hvíla á belgnum. Allar beygjur og greinar á lögn skal gera með þar til gerðum tengistykkjum. 15 cm undir og kringum allar lagnir skal vera steinalaus sandur.

Pípur innanhúss skulu vera úr plasti PP, PEH eða öðru efni sem byggingaryfirvöld samþykkja. Efni, frágangur og öll vinna skal vera í samræmi við íslenskan staðal IST 68 um frárennslislagnir. Allt efni í lögnum skal vera vottað af Nýsköpunarmiðstöð Íslands.

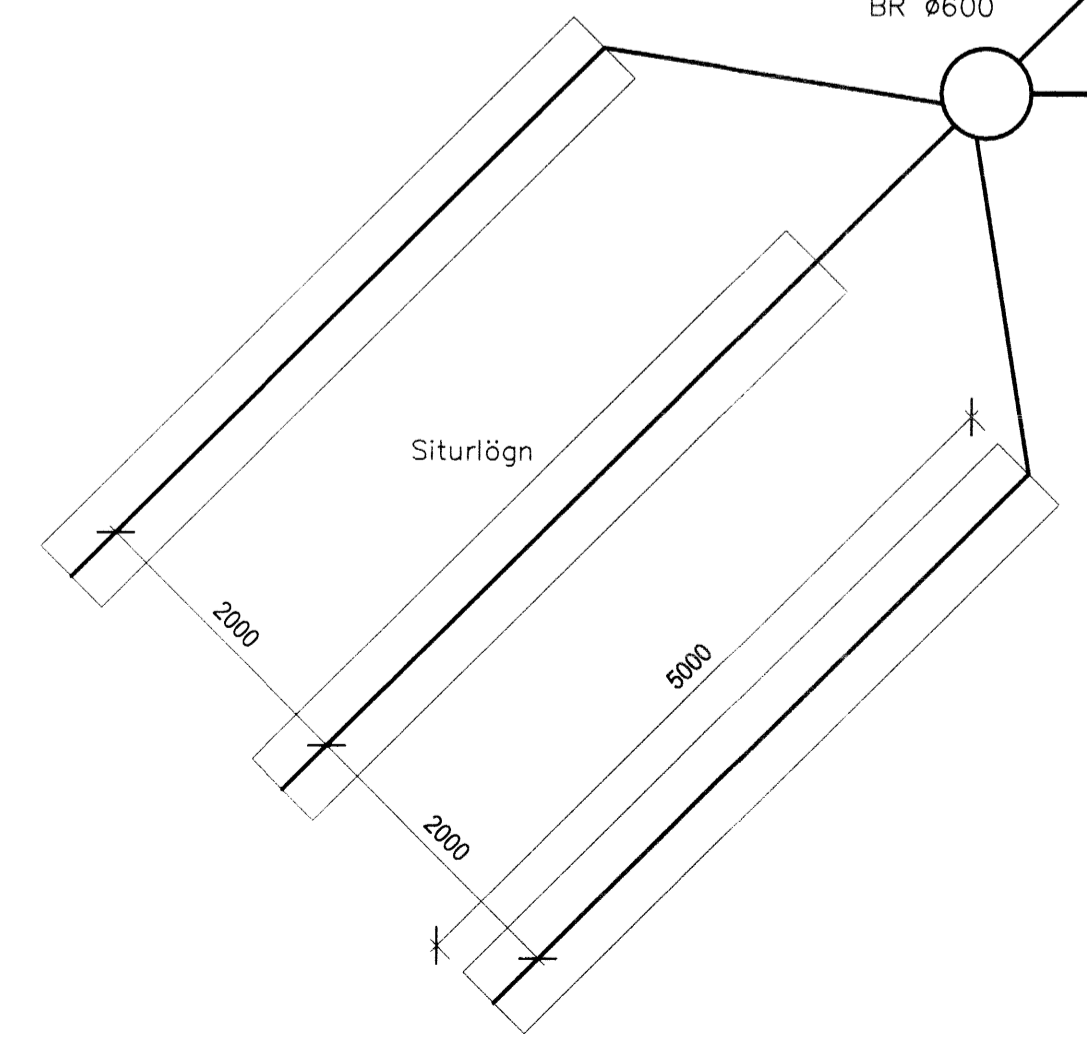
BR	PIPULÖGN FYRIR SKOLP
EV	PIPULÖGN FYRIR REGNVATN
GNH	BRUNNUR
HL	ELDHÚSVASKUR
NF	GÖLFNIÐURFALL
SV	HANDLAUG
FP	NIÐURFALLSSTÚTUR
VS	SKOLVASKUR
PN	FALLPIPA
SB	VATNSSALERNI
	ÞAKNIÐURFALL
	RAUF Í SÖKKLI

Skipulags- og byggingarfulltrúi Uppsveita bs.  
**Yfirfarið**  
 11 SEPT. 2014  
*[Signature]*  
 Byggingarfulltrúi



GRUNNMYND FRÁRENNSLISLAGNA 1:50

Þar sem engar upplýsingar um gölfkóta í húsunum eru til, eru frárennslislagnir, sem þegar hafa verið lagðar, ekki hæðasettar.



**VERKÍS**  
 www.verkis.is - sími: +354 422 8000  
 SAMÞYKKT:  
*[Signature]*  
 A 2014-08-20 REYNDARTEIKNING KSG BTA KME KME  
 ÚTG DAGS SKÝRINGAR TEIK HANN RYNT SAMÞ  
**HÖRÐURVALLABRAUT 1A**  
 VADNES GRÍMSNESI  
 Frárennslislagnir  
 Grunnmynd og afstöðumynd  
 VERKFANG 14208 TEIKNING M40.001 A  
© Öll rétt og öflun teikningar, að hluta eða í heild er höf skriflega lagð höfundum

