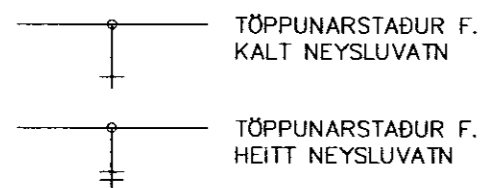
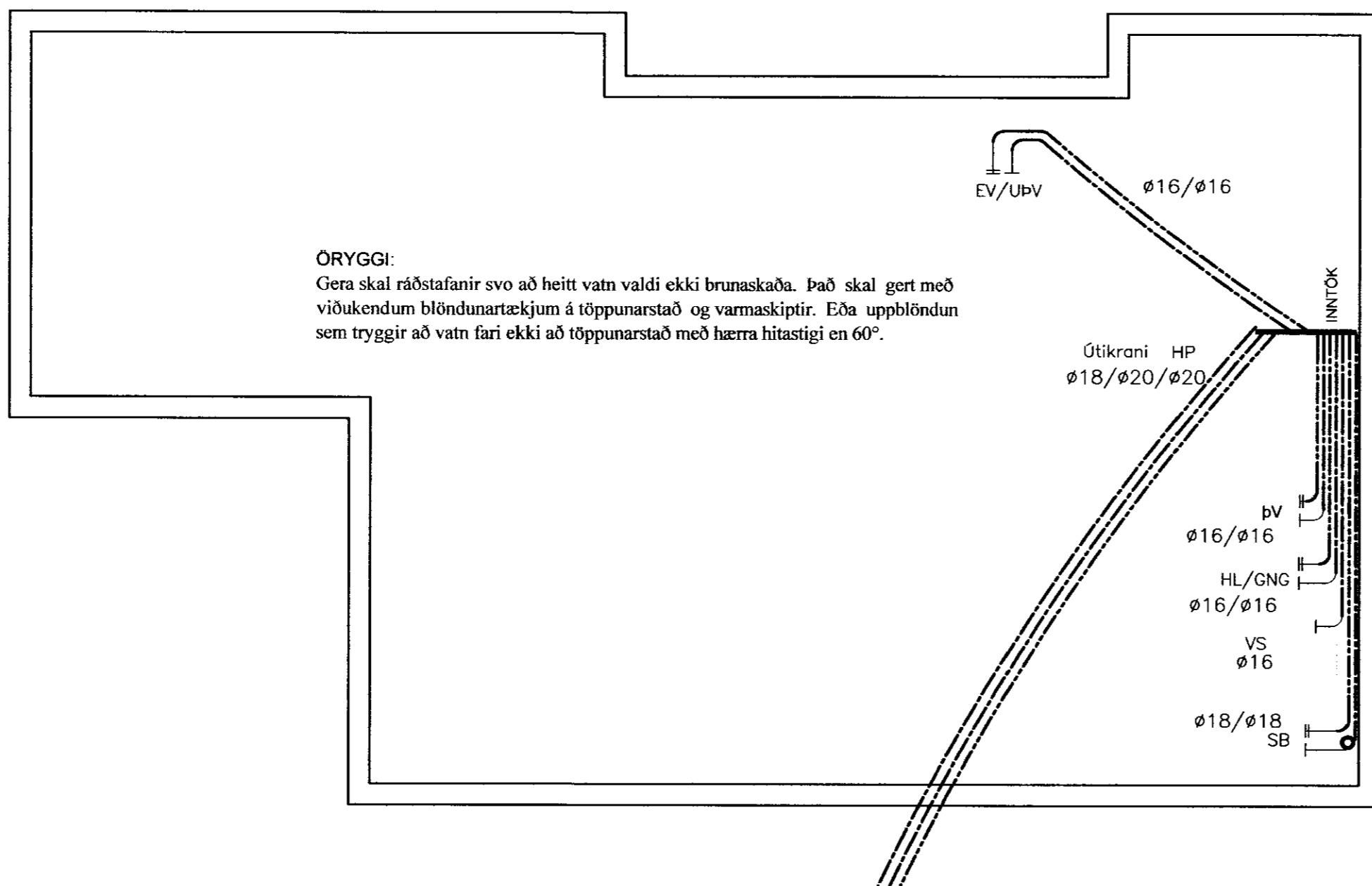


SKÝRINGAR VIÐ NEYSLUVATNSLÖGN:

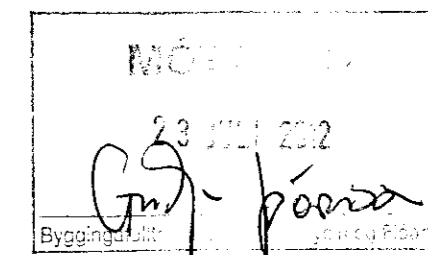
TÁKN FYRIR KALT NEYSLUVATN  
TÁKN FYRIR HEITT NEYSLUVATN



NEYSLUVATN, GRUNNMYND 1:50



- HL HANDLAUG
- VS VATNSSALERNI
- SB STEYPIBÁÐ
- EV ELDHÚSVASKUR
- BK BÆÐKAR
- UPÞ UPPTAVÉL
- bV ÞVOTTAVÉL
- bU ÞURRKARI
- GNG GÖLFNIÐURFALL MED GEGNUMRENNSLI
- HP HEITUR POTTUR



SKÝRINGAR FYRIR NEYSLUVATN

Neysluvatnslagnir eru rör í rör kerfi, PE PEX plaströr með súrefniskápu. Nota má Ø16 mm fyrir einn krana og Ø18mm fyrir tvo krana. Nota skal Ø18 mm fyrir bað og sturtu. Rör skulu vottuð af RB. Gert er ráð fyrir 70°C/1Mp stöðugt rennsli og tilfallandi 95 °C/1Mp rennsli í skemmri tíma. Leiðslur fyrir kalt neysluvatn liggja í grúsarfyllingu undir einangrun gölfplötu. Leiðslur fyrir heitt neysluvatn liggja í rás eða spori, í efra borði polystyren einangrunar, eða á járngrind eins og sýnt er á skýringarmynd. Þar sem leiðslur koma upp úr gölfplötu skal setja úrtak, ramma 200x200 mm. Minnsti beygjuradius á leiðslum í gölfleti er 60cm. Þar sem leiðslur taka beygju upp úr plötu skal setja beygjuhöldu sem hindrar of mikin krappa á leiðslum. Allt efni, lögn, prófun og frágangur skal vera samkvæmt ákveðum staðals IST 67, reglugerð um neysluvatnslagnir og Byggingarreglugerð.

FORPRÓFUN RÖR Í RÖR KERFI:

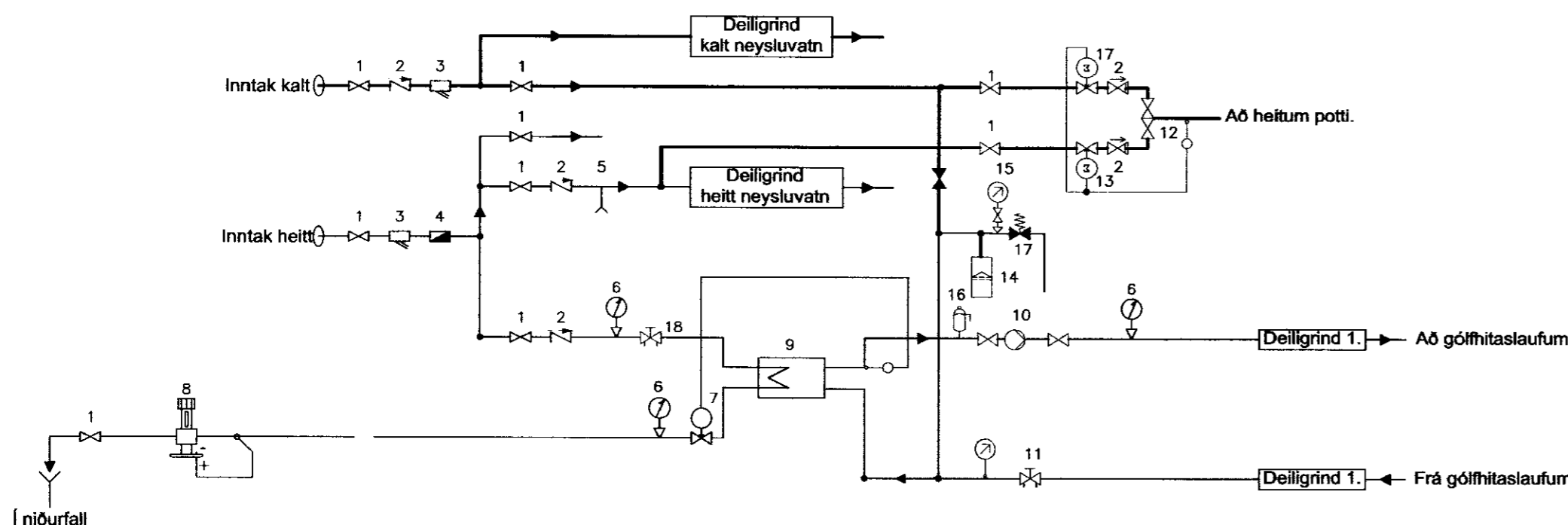
FYLLA KERFI MED VATNI OG PASSA AÐ EKKI SÉ LOFT Á KERFINU. LÁTA VATN NÁ UMHERFISHITA. AUKA ÞRÝSTING Á KERFINU UPP Í 15 BAR (A) OG BÍÐA Í 10 MÍN. AUKA SKAL SÍÐAN ÞRÝSTING Í 15 MÍN OG AFTUR EFTIR 20 MÍN. SKÁ SKAL ÞRÝSTING EFTIR 30 MÍN (B) OG AFTUR EFTIR 60MÍN (C) OG MÁ ÞRÝSTINGURINN EKKI HAFA FALLIÐ UM MEIRA EN 0.6 BAR (C)

AÐALPRÓFUN:

AÐALPRÓFUN SKAL FARA FRAM Í BEINU FRAMHALDI AF FORPRÓFUN OG TÍMALENGÐ ÞESS ERU U.Þ.B. 2 KLST. PRÓFÞRÝSTINGUR EFTIR FORPRÓF Á TÍMAPUNKTI (C) SKAL SKRÁSETTUR. AÐALPRÓFI TELST LOKIÐ MED FULLNÆGJANDI ÁRANGRI EF PRÓFUNARÞRÝSTINGUR FELLUR EKKI MEIRA EN 0.2 BAR (D) FRÁ BYRJUNARÞRÝSTINGI PRÓFSINS. OG EF ENGR LEKAR KOMA FRAM. EF ÞRÝSTINGUR FELLUR MEIRA EN 0.2 BAR MEDAN Á PRÓFI STENDUR VERÐUR AÐ ENDURTAKA ALLT AÐAL-PRÓFIÐ AFTUR. NIÐURSTÖÐUR FRÁ PUNKTUM A TIL D SKAL SKÁ NIÐUR.

LAGNAGRIND - SKÝRINGAR

1. Kúluloki
2. Einstreymisloki
3. Sía
4. Rennslis- og magnmælir
5. Tæming
6. Hita- og þrýsmælir
7. Hitastýrður loki Danfoss AVTB
8. Mótþrýstiloki, DN15.
9. Millihitari 70°/38°C - 45°/35°C  
Max þrýstifall á vatnshlið 5 kPa  
Rensli á vatnshlið 0,32 l/s
10. Hringrásardæla 0,32 l/s; pd=25 kPa
11. Stílliloki TA-STAD - 0,32 l/s; dp=10 kPa
12. lónaðarblöndunartæki
13. Segulloki
14. Þennsluker 12 lítrar
15. Olíufyllt þrýstímælir með loka
16. Sjálfvirk loftskilja
17. Öryggislöki 3,5 bar
18. Stílliloki TA-STAD - 0,09 l/s; dp=50 kPa



Dags.	Breytingar	Nr.	Notn
<b>meter verkfræðistofa ehf</b> Síðumúli 1, 108 Reykjavík <small>ÁRITUN SAMRÆMINGARHÖNNUNAR:</small>			
HÆÐARBRÚNIR 1, GRÍMSNES OG GRAFNINGSHREPPUR			
GRUNNMYND, TENGIRIND, SKÝRINGAR OG NEYSLUVATN			
TÖLVUSKRÁ 431-801-HÆÐARBRÚNIR 1	HANNAÐ FÓ	TEIKNAD FÓ	YFIRFARID FÓ
ÓTGÁFA 01	TEIKNING NR. 431-L3		BLAD NR. L-03
SAMPYKKT Friðrik Ólafsson 2303592459		DAGS. 18.07.2012	VERK NR. 431