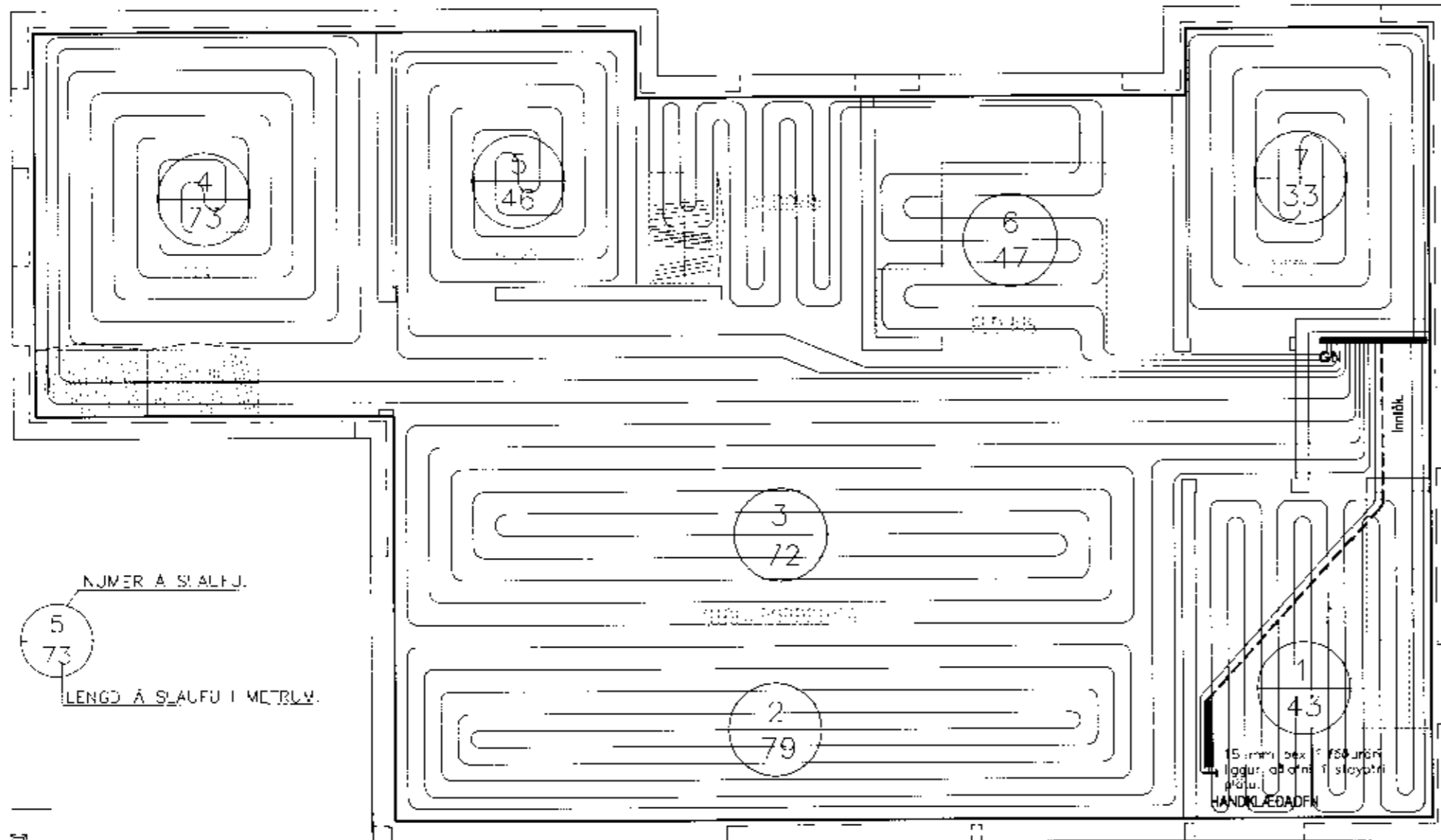
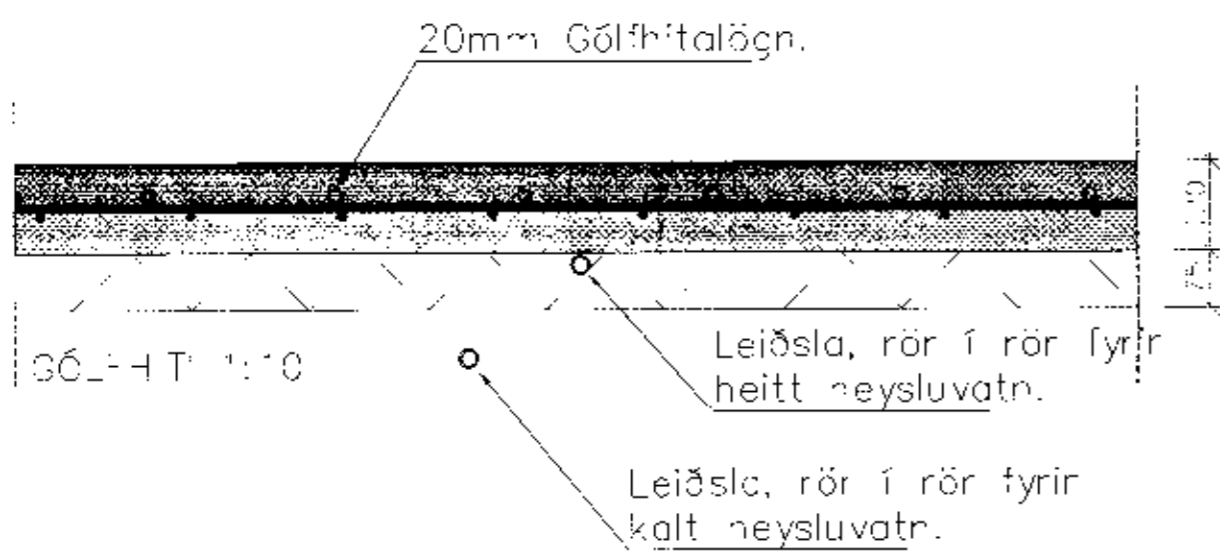


GÓLFHITI, GRJNNMYND 1:50

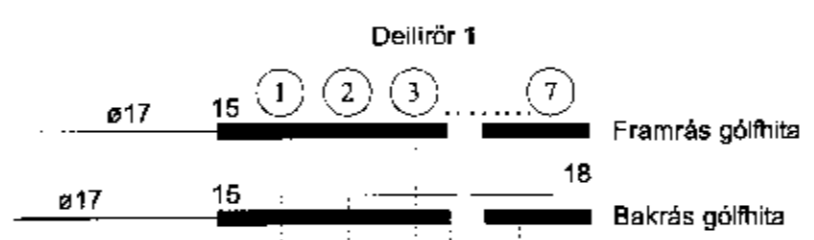


Grímur Þórisson

GÓLFHITI FYRIR HÆÐARBRÚNIR 1			
Slauða	Staðsetning	Lengd slaufu	Afköst án gólfefna
Nr.		m	W
1	BAD	43	602
2	STOFA/BORÐSTOFA	79	1106
3	STOFA/BORÐSTOFA	72	1008
4	HERBERGI	73	1022
4	HERBERGI	46	644
6	ANDDYRI/ELDHÚS	47	658
7	HERBERGI	33	462
SAMTALS		80	5502



Stærð hæð og lengd valinnar ofnagerðar skal vera sem næst uppgæfnum málum. Allir ofnstútar skulu vera 10 mm. Ofnstærðir niðast við 40° C hitafall í ofni. Allir ofnlokar eru lofthitastýrðir og staðsettir á bakrás.



SKÝRINGAR FYRIR GÓLFHITALÖGN

Lagnir eru PEX hitakalir GÓLFHITARÖR með súrefniskápu, ø20 mm. Lagt er með 100mm - 200mm mállicíli. Lagnir eru þrýstiprófaðar samkvæmt leiðbeiningum framleiðenda. Gólfhitalegnir eru í steyptri plötu. Allt efni skal hafa lagnaefnisvottun, fara skil eftir fyrir mælum framleiðenda. Gólfhitalegnir í steyptri plötu eru ø20 mm. Allt efni, lög, prófan og frágangur skal vera samkvæmt ákvæðum staðals IST 69 og reglugerð um hitalegnir. Allar pípur í gólfhitakerfi skulu vera hitakalnar þrýstipur. Wirsbo-plex eða samsvarendi og þola allt að 90°C við 6 kg/cm² þrýsting.

Rennisistefna
 15 Tengikista úr stáli / kopar. Stofn kistu er ø20
 18 Mótrolki, tengdur við loftitanema í miðju hússins

Stjórnloki fyrir hverja slaufu stýrist, af hitanema í herbergi. Hitanema staðsetjst á innvegg skv. fyrir mælum framleiðanda (1.6 m - 2.0 frá gólf).

Dagur	Breytingar	Nr	Netn
<p>meter verkfræðistofa ehf Síðumúli 1, 108 Reykjavík</p> <p><small>Sími: 6678922, Fax: 6949059 meter@meter.is, www.meter.is</small></p>			
Hæðar			
HRAUNBRÚNIR 1, GRIMSNES OG GRAFNINGSHREPPUR			
GÓLFHITALAGNIR, HITAKERFI OG SKÝRINGAR			
TÖLVUSKAPA 431-80	HANNAÐ FÓ	TEIKNAD FÓ	YFIR ARID FÓ
OTGÁFA 01	SAMPYKKT Höðk Ólafsson 2303582458		TEIKNING NR. 431-L2
MÁSKV. 1:50/1:10		MÁL NR. L-02	
DAGS 11.11.2011		VERK NR. 431	