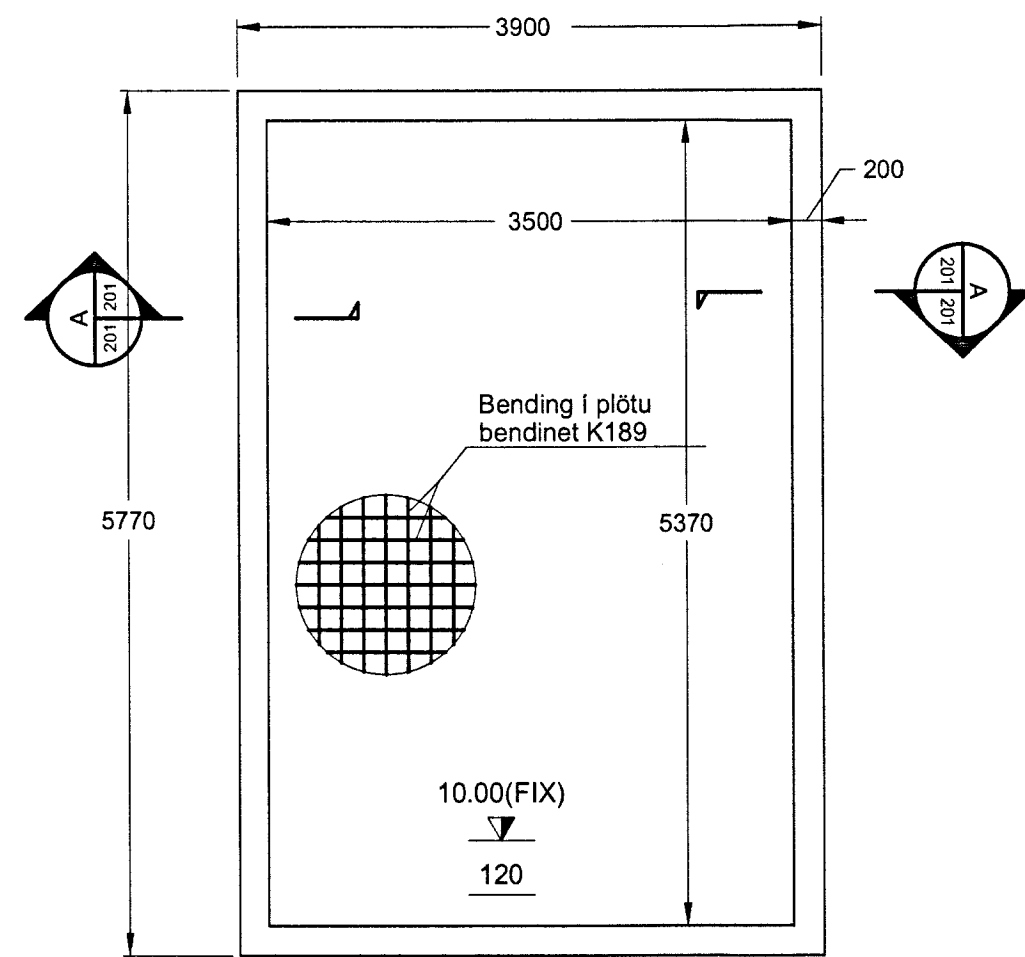
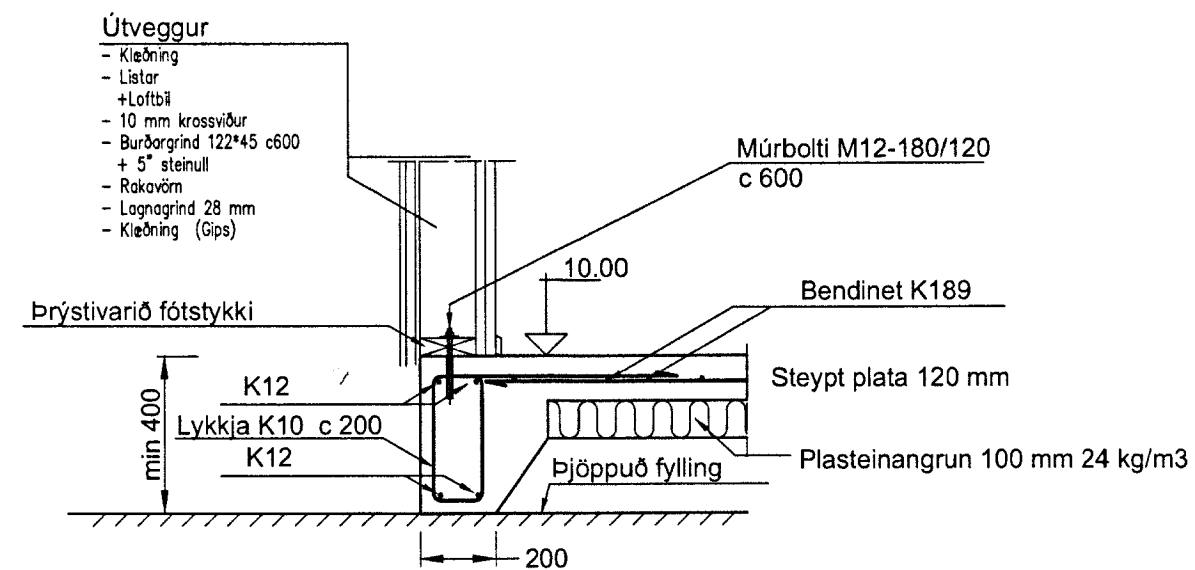


PRENTAD: 25. júní 2013 14:36:51

TÓLVSKRÁ: \SANDFELL\Samnimat3-vn\861 Arnessyl\223 Heiðarbraut 11a - Gr-Gr - Emil\Arkiektia og verkfræðiteikningar\_Geymsluskur.dwg  
© ÖLL RÍÐOT OG AFRIÐUN TEIKNINGAR, AÐ HLETTA EÐNA HEILD ER HÁÐ SKRIFLEGGU LEYFI HÖFUNDA.



Grunnmynd  
1:50



A  
201 201  
1:20

MÓTTAFID  
19 JULI 2013  
Byggingarfræðingur / Byggingarfræðingur

ÚTGÁFUFRILL					
NR:	DAGS.:	SKÝRINGAR:	HA:	YF:	SP:
B1	25.6.2013	BYGGINGARTEIKNING	SVa	RGV	SVa

DAGS. UNDIRSKRIFTAR:      NAFN OG KT. SAMRÆMINGARHÖNNUDAR:

**MANNVIT**  
VERKFRÆÐISTOFA

BREKKUSTÍGUR 39, 260 REYKJANESBÆR, Sími: 422 3636,  
VEFFANG: www.mannvit.is    NETFANG: mannvit@mannvit.is

HEITI VERKS:  
**Heiðarbraut 11a,**  
Grímsnes- og Grafningshreppur  
Geymsluhús

HEITI TEIKNINGAR:  
SÖKKLAR  
GRUNNMYND OG SNIÐ

DAGS.: 25.6.2013	HANNAÐ / TEIKNAD: SVa SVa	TEIKNINGANÚMÉR: <b>B101</b>
MKV.: 1:50, 1:20	YFIRFARID: RGV	VERKNÚMÉR: <b>3.881.224</b>
SAMBYKKT / KT: <i>Trinn Valbjörnsson 27/06/2013</i>		UTGÁFA: <b>B1</b>

