

 GNF PÓRSEN

AA - AA

AB - AB

AC - AC

AD - AD

AE - AE

AF - AF

AG - AG

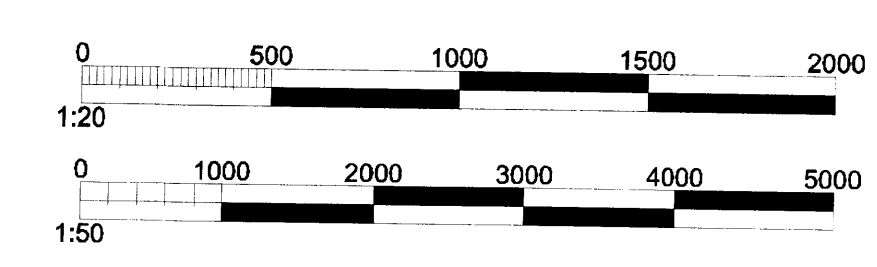
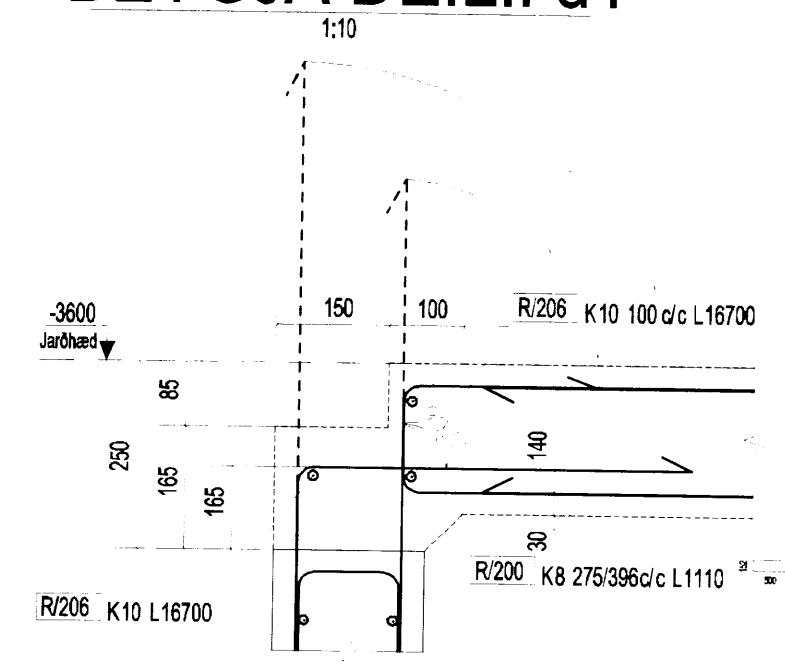
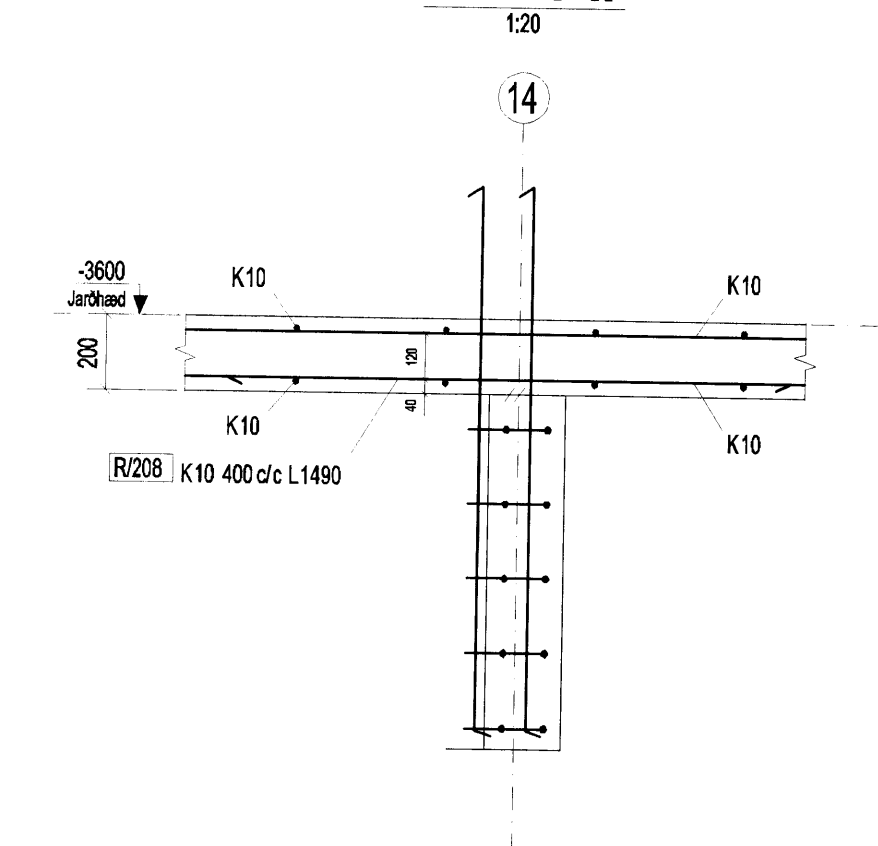
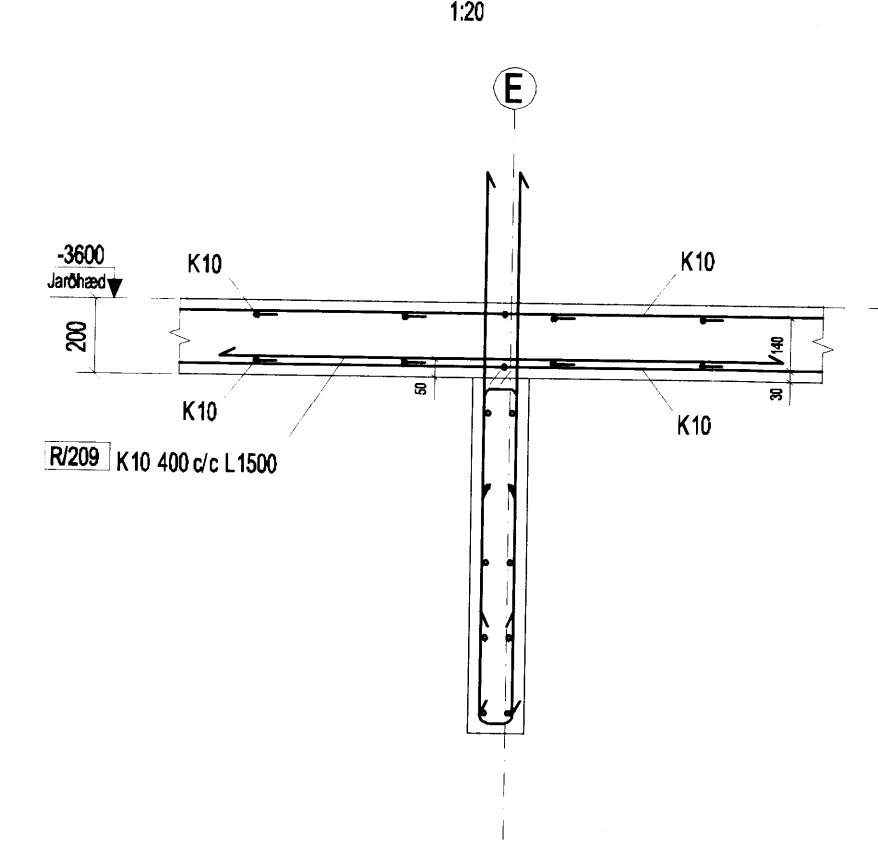
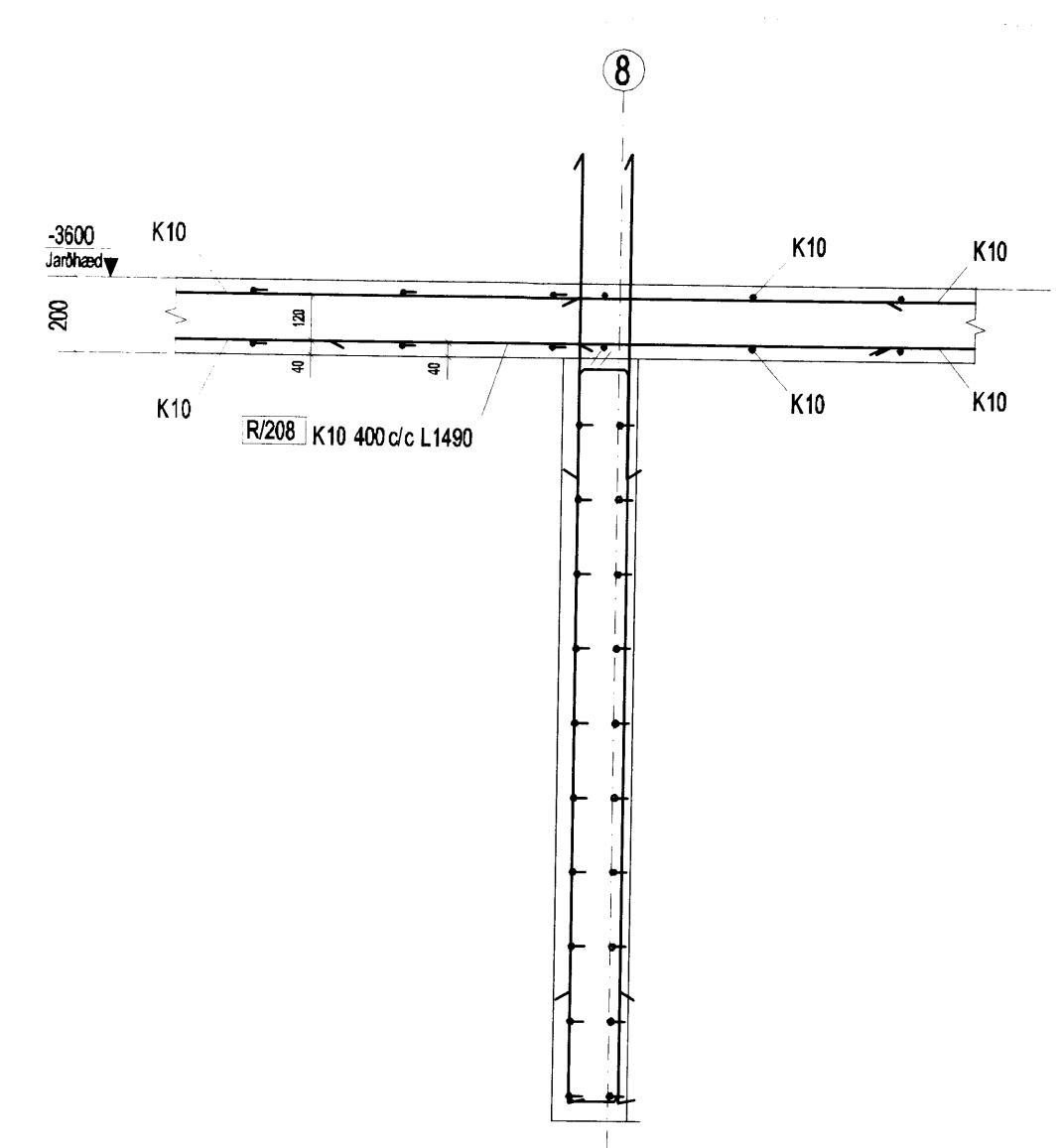
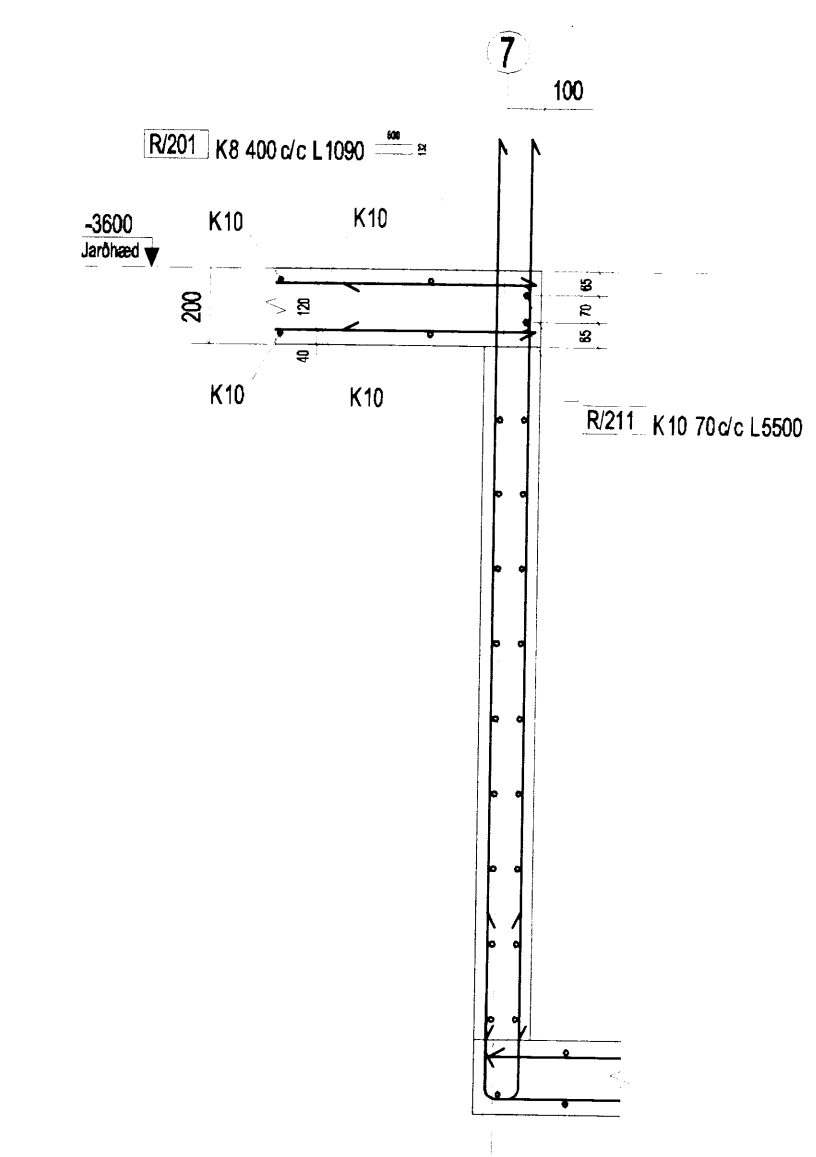
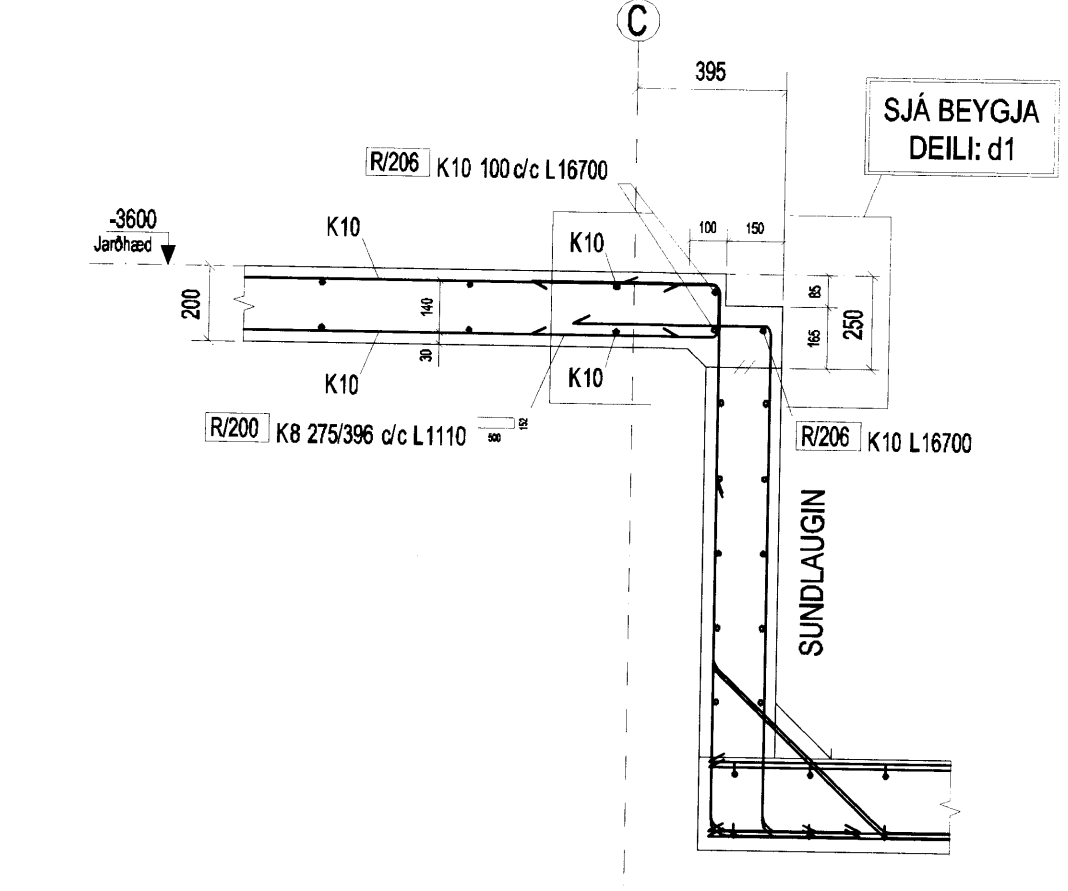
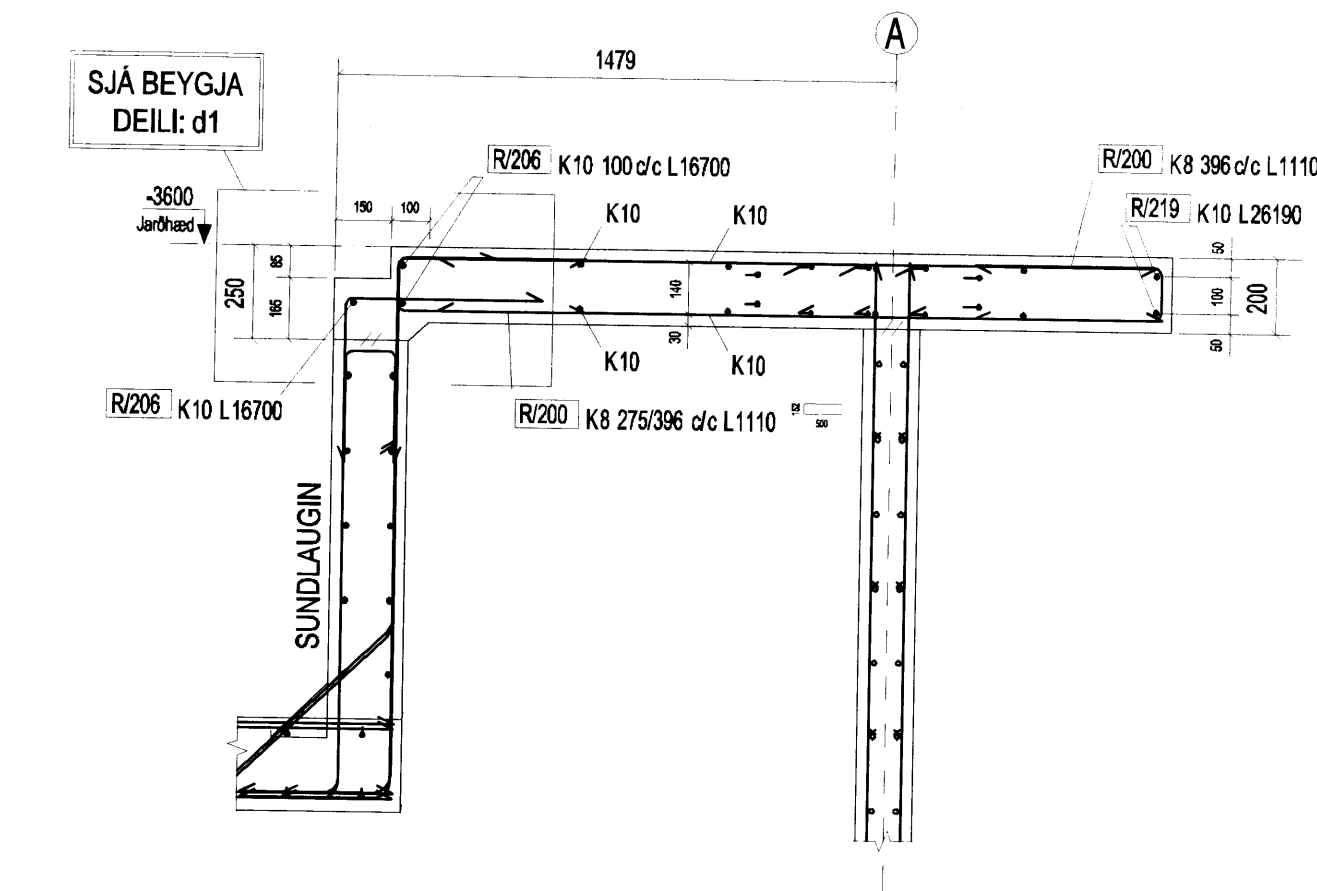
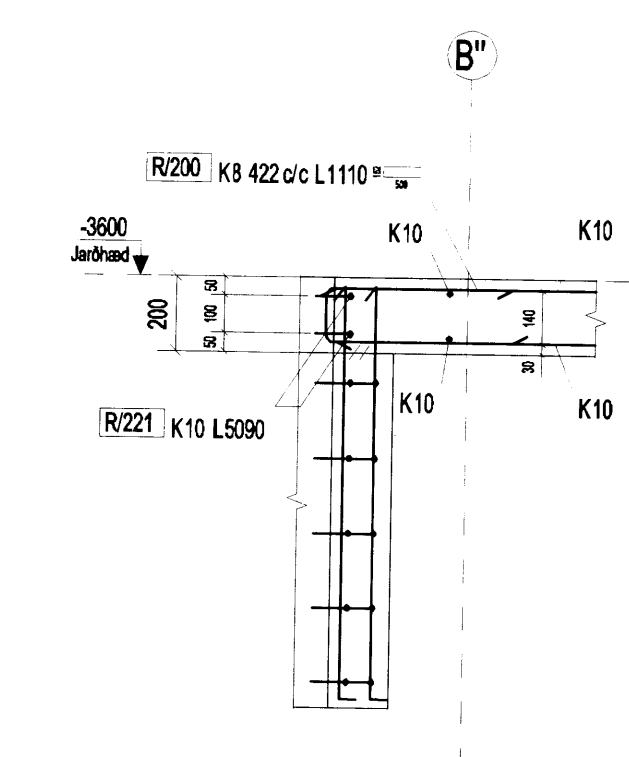
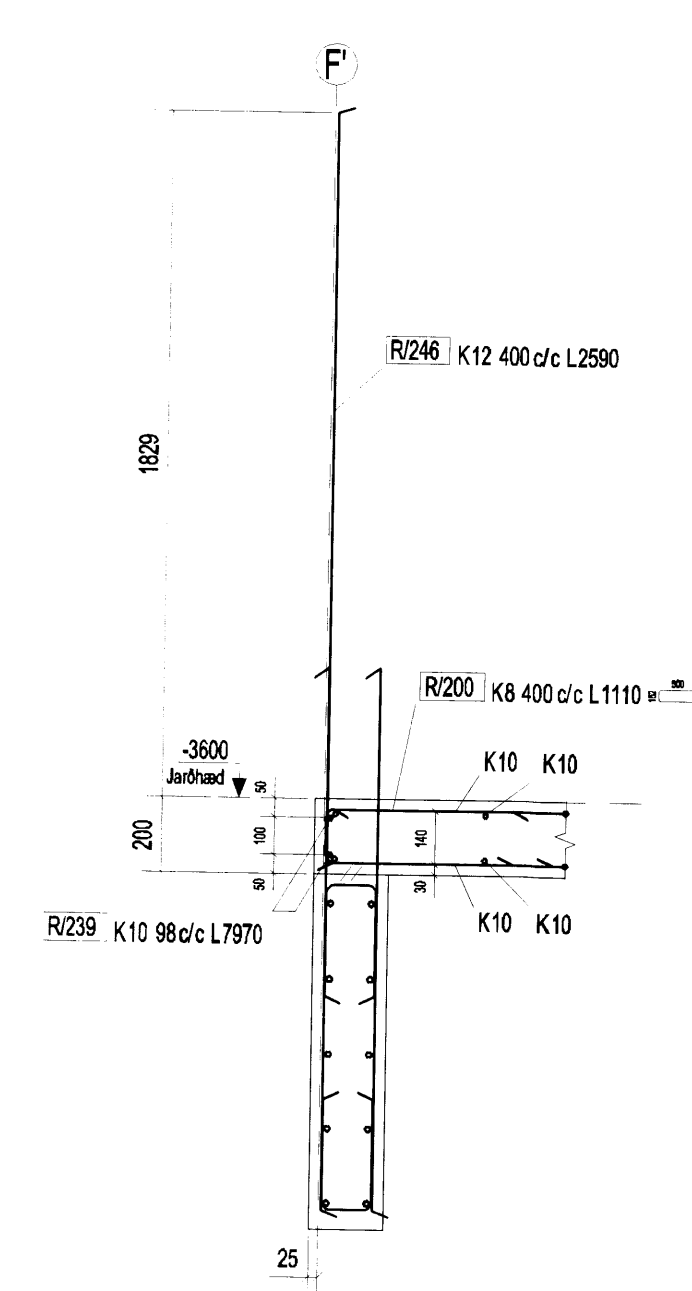
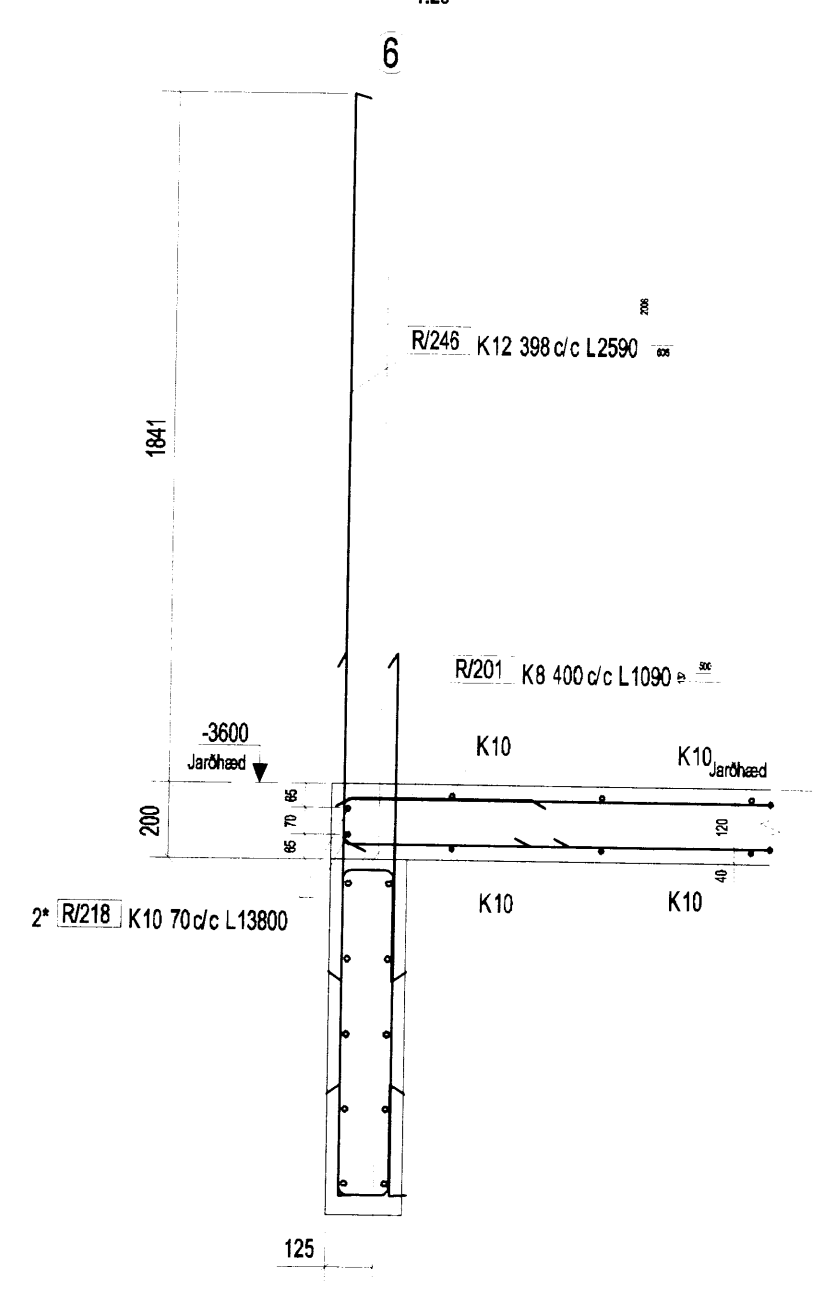
AH - AH

AI - AI

BEYGJA DEILI: d1

LAKSFRYR		JAFNABEYGLUR	
BYRVALI [mm]	SKRYTLENGD [mm]	BYRVALI [mm]	KAMBESTAL (K100) [mm]
8	300	8	32
10	450	10	40
12	600	12	48
16	700	16	64
20	800	20	140
		25	175

MINNSTA FANGLEIÐ	
A >=	75
B >=	4
4-ER BYRVAL LANGVARNA	



- ÖLL MÁL ERU Í [mm]
- ALLAR HÆÐIR ERU Í [m]
(Hæð ofan á efri plötu=46.93m var merkt 0.00)
- SKYRINGAR: K - KÓTI, c/c- MIÐJA Í MIÐJU
- STEINSTEYPA: C30

Breyting	Dags	Lýsing	Telknað
0A	14-01-2013	Útgáfa til samþykktar	DD

Fyrirtæki:  Suðulist yfir
Lónstráti 2, IS-220 Hafnarfjörður

Verkefni: **HVITÁRBRAUT 19C**

Nafn telkningar: JARÐHÆÐ HELLA OG SUNDLAUGIN
GRUNNMYND SNIÐ SÉRMYNDIR

Telknað: Dominik Dziesko

Aðalhönnuður: Sigurbjartur Halldórsson, kt.230656-3479
Byggingateknifræðingur, Laxakvísl 35, 110 Reykjavík

m.kv.	Breyting	Telkning nr.	Stærð
1:50	0A	120623-CF-26	A1