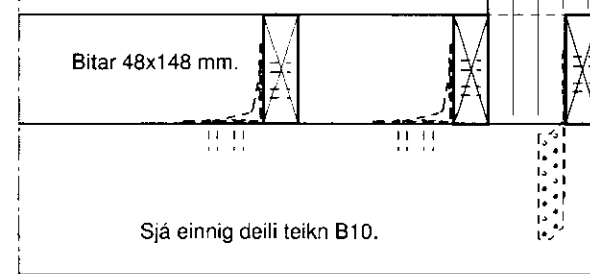
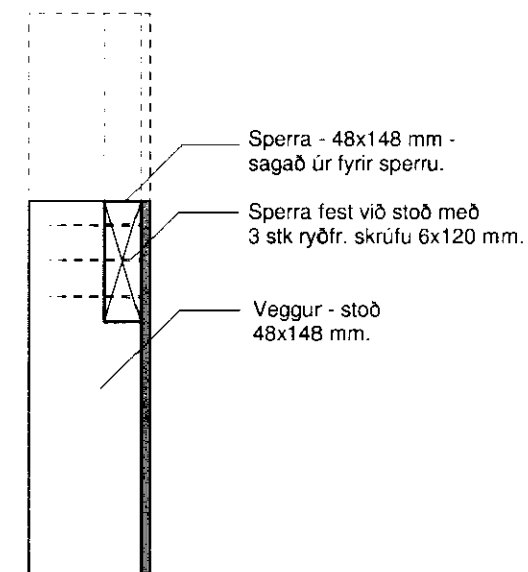


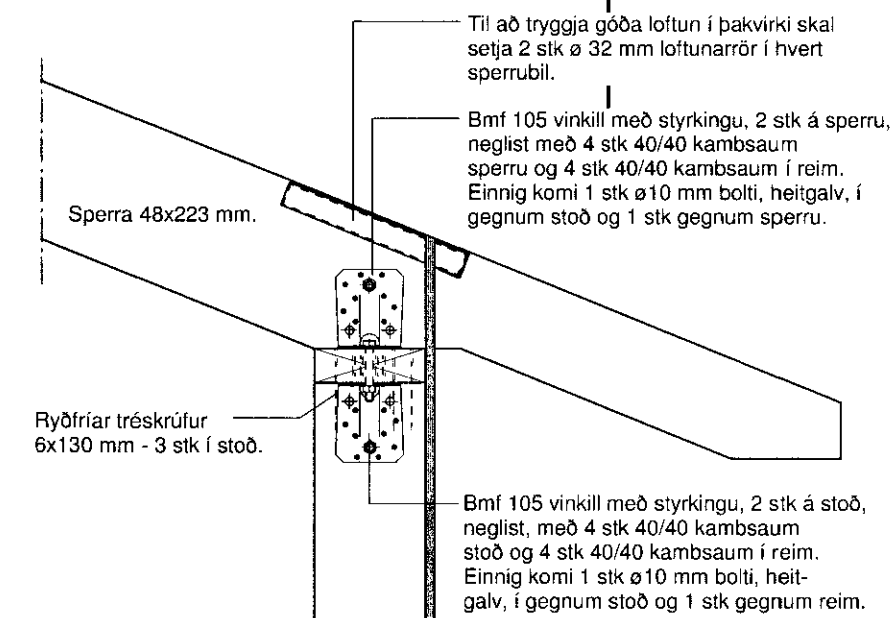
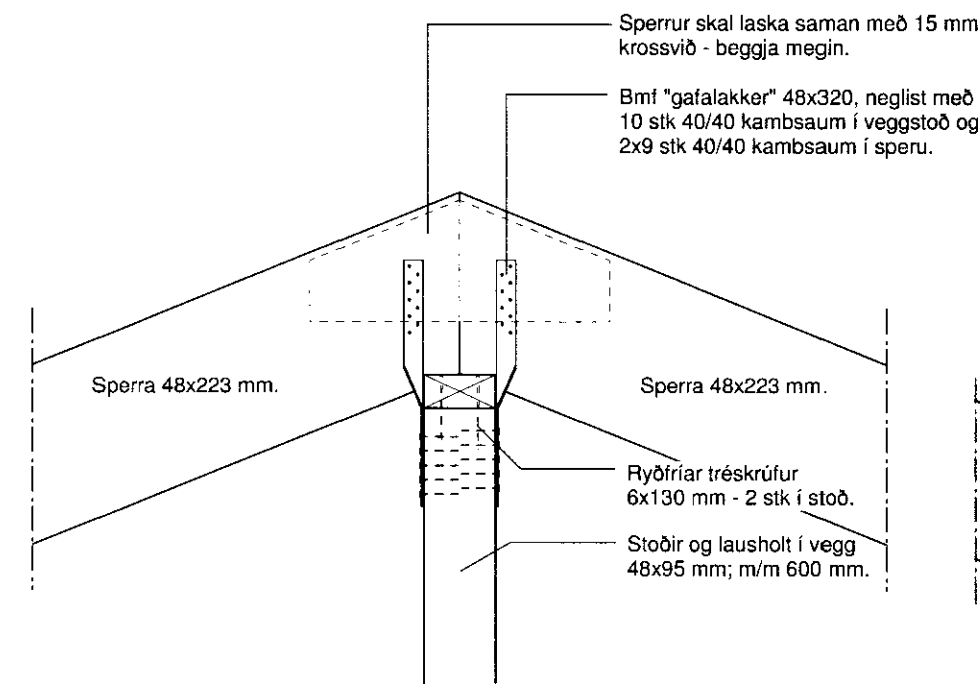
BMF 105 með styrkingu, 1 stk á gólfbita/dregara, festist við dregara með 8 stk kamsaum 40/40 og við gólfbita með 8 stk kamsaum 40/40.



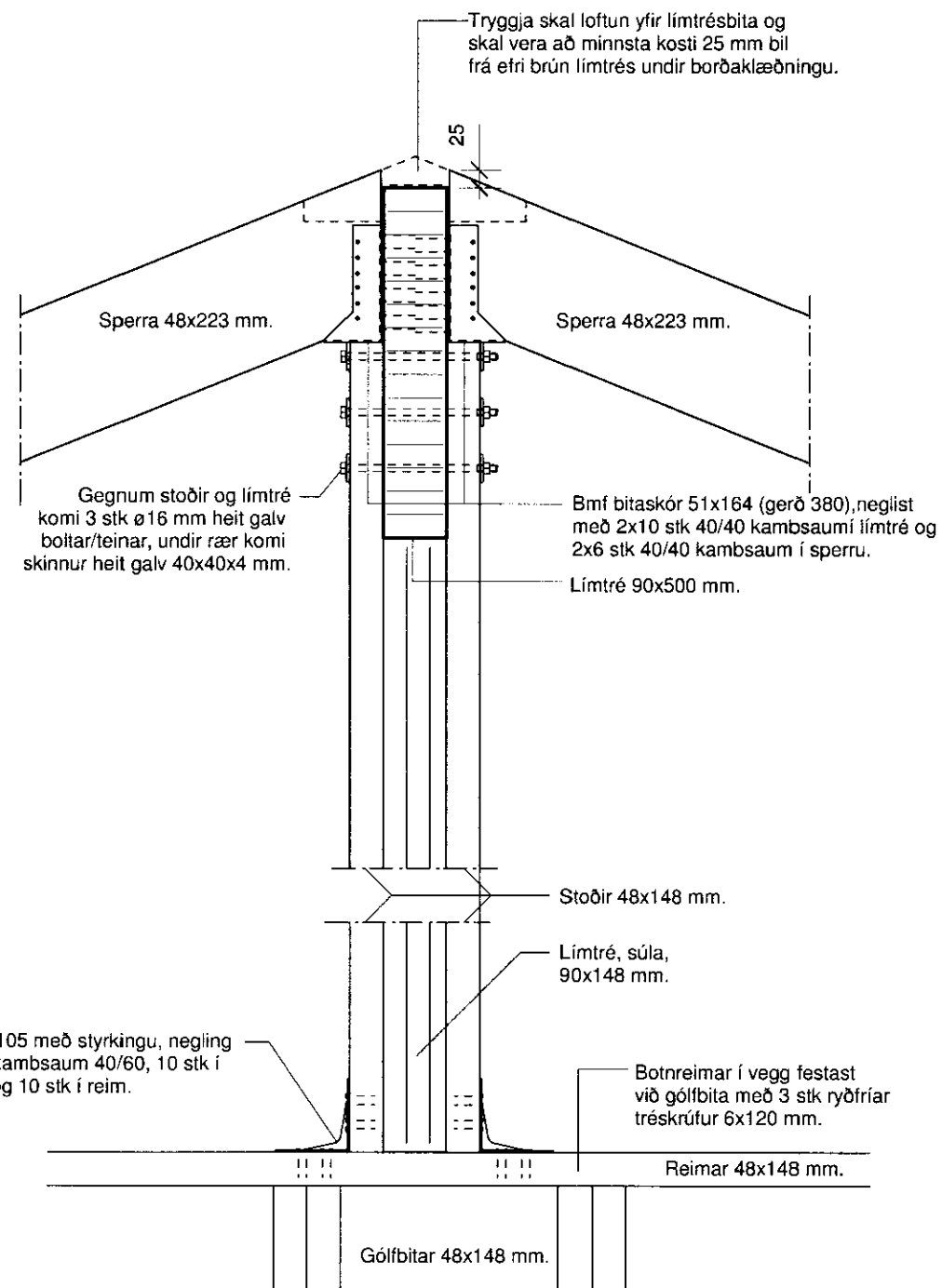
A Lóðrétt snið í vegg.
B05 Mkv. 1:10



D Lóðrétt snið.
B05 Mkv. 1:10



B Lóðrétt snið.
B07 Mkv. 1:10



C Lóðrétt snið.
B05 Mkv. 1:10

MÓTTÆKID
29 JULI 2009
Byggingarfræðingur BFI

ÞAR SEM UM ER AÐ RÆÐA VIÐBYGGINGU VIÐ NÚVERANDI HÚS SKAL SKOÐA ÖLL MÁL VANDLEGA OG KOMI FRAM MISRÆMI Í MÁSETNINGU SKAL ADLAGA NYBYGGINGU AÐ NÚVERANDI HÚSI.

ÖLL MÁL ERU Í MM NEMA ANNAD SÉ TEKIÐ FRAM Á TEIKNINGU

Almennar skýringar - sjá teikningu númer B 05.

Hvítárbraut 53, Grímsnes - og Grafningshreppi, 851 Selfoss

Séruppdrættir.
Burðarþol.
Deili - veggir og þak.

Mkv.	1:10	Teikn. nr.	B07.
Dags.	10. sept. 2009	Breytt dags.	
Teiknað.	SH.	Stærð teikn.	A2.

Sigurbjartur Halldórsson
byggingatæknifræðingur
kt. 230656-3479
Klettahrauni 9, 220 Hf.

Undirskrift burðarþolshönnuðar.

Guðmundur Jónsson
byggingarfræðingur BFI
kt. 041260-4889

Undirskrift aðalhönnuðar.