

Skipulags- og byggingarfulltrúi Uppsveita bs.
Samþykkt
 20. AUG. 2013.
Þurp Kjellmann
 Byggingarfulltrúi

Almennar skýringar:

Almennt:
 Húsið er staðsett að Höfðabraut 6, Grímsnes og Grafingshreppi

Efni og gerð:
 Húsið er timburhús. Sökkulveggir eru úr jámbentri steinsteypu. Gólf er járbent steinsteypa. Útveggir eru timburveggir, klæddir með liggjandi timburklæðningu og sléttri klæðningu. Þak er timburþak. Þakið er klætt með borðaklæðningu, á borðaklæðningu kemur þakpappi og ysta klæðning er alu-zink báruklaðning eða samb. Þakhalli er 20°. Lagnir eru lagðar í raflagnarind í þaki, í útveggjum og í gólf.
 Handslökkvítæki skulu vera af víðurkenndri gerð.
 Við val og staðsetningu á handslökkvítækjum má leita ráðgjafar hjá slökkviliðsstjóra og hafa ber hljóðsjón af leiðbeiningum og reglum Brunamálastofnunar ríkisins og Vinnueftirlits ríkisins.
 Handslökkvítæki skulu vera í samræmi við ÍST-EN3.
 Reykskyrnjarar eru samtengdir.
 Allar útihurðir (hurðarflëkar) eru 900 mm að breidd. Bílastæði eru við húsið.

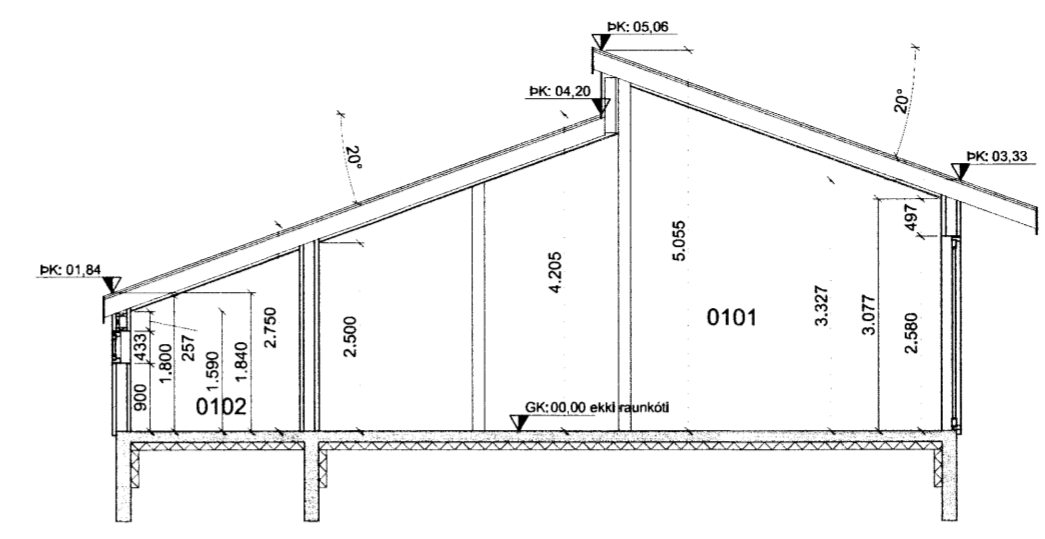
Annað:
 Einstakir byggingahlutar skulu uppfylla eftirfarandi U-gildi:

Byggingarhluti	W/m² K
Útveggir	0,40 (150 mm steinull)
Þak	0,20 (200 mm þakull)
Gólf	0,30 (75 mm plasteinangrun.)
Gluggar (k-gler)	2,00 (Tvöfalt k-gler)
Hurðir	3,00 (35 mm gegnheill víður)

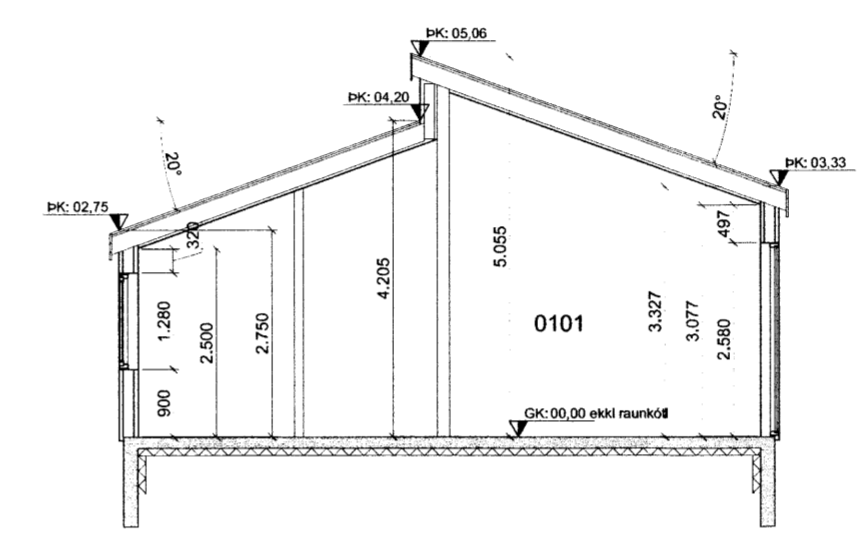
Útgáfufæri			
Útg. nr	Útg. dags	Útg. af	Skýringar
1	17.07.2013	Amar	Frumútgáfa

Höfðabraut 6 Teikn nr:
 Grímsnes og Grafingshreppur 100
 Aðalteikningar Frumstærð:
 Grunnmyndir A2
 Dags: 17.07.2013 Mkv: 1:100 Hann: Al
 Samp: V.nr: 13-026 Teikn: Al

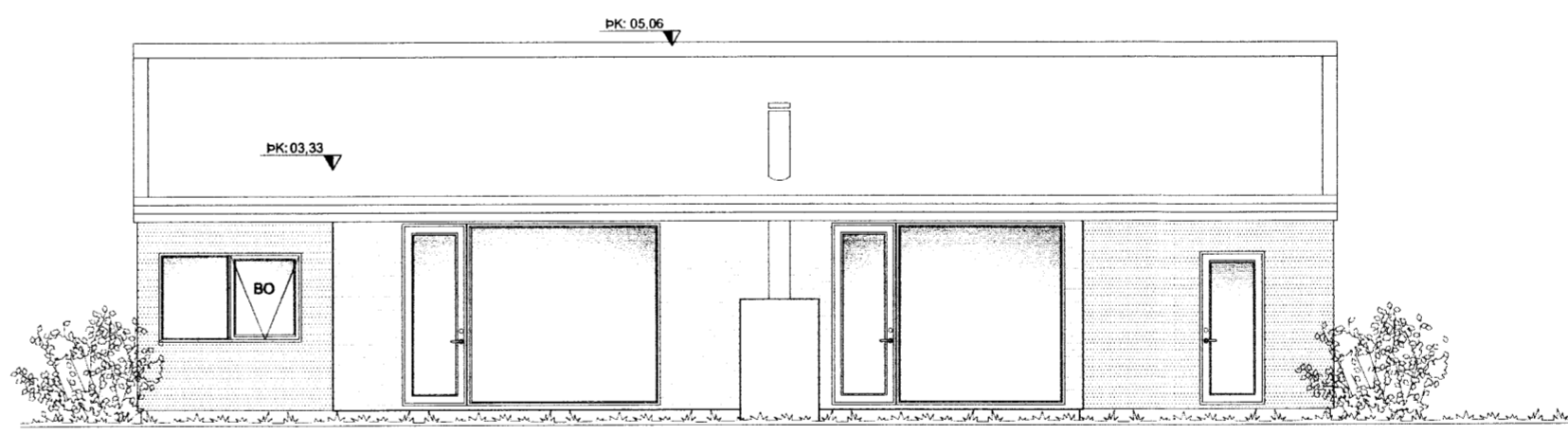
Arnar Ingi Ingólfsson
 Bjarkarheiði 28, 810 Hveragerði
 Sí: 6634619/4611108
 amarngi@gmail.com



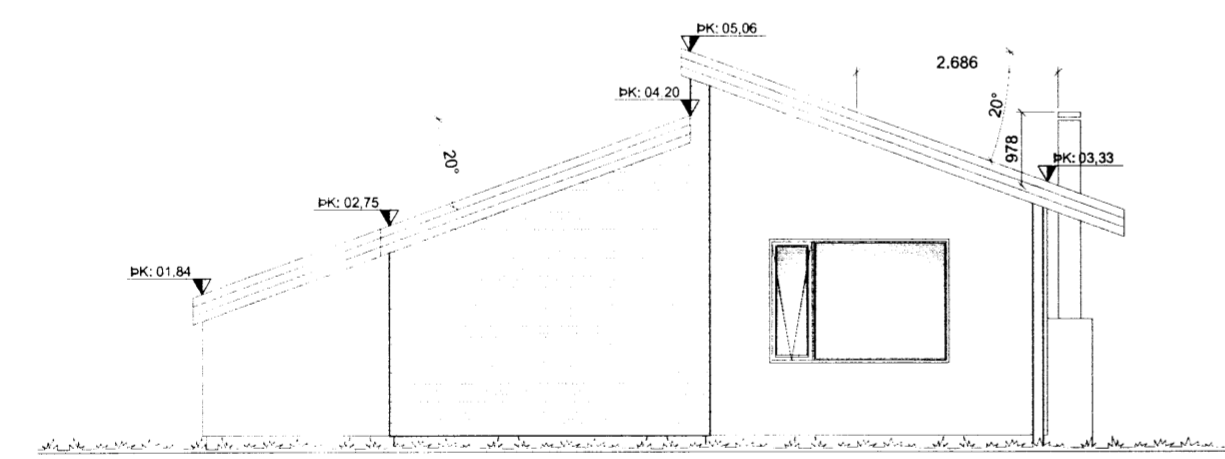
Snið A-A



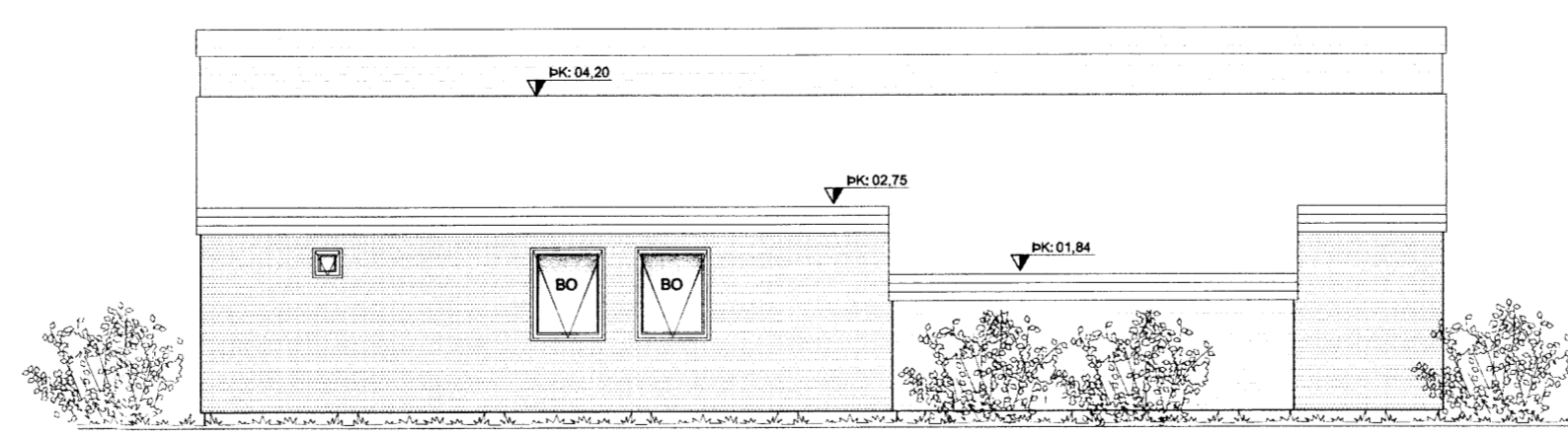
Snið B-B



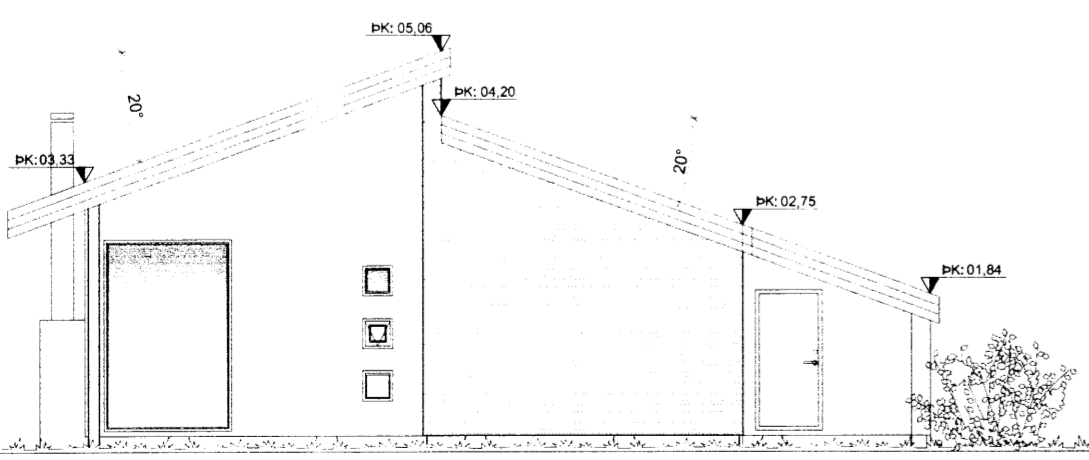
Útlit SA



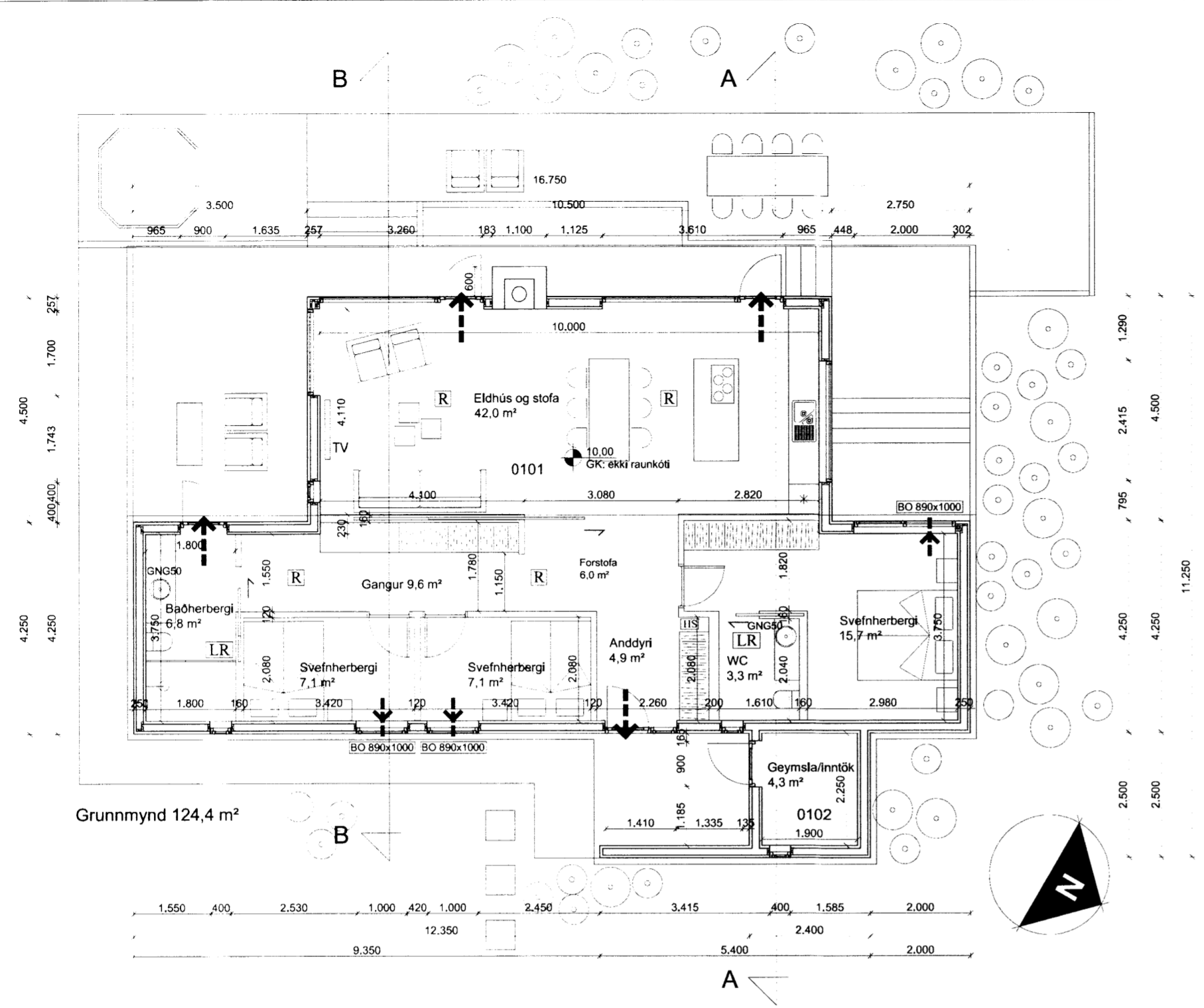
Útlit NA



Útlit TV



Útlit SV



Grunnmynd 124,4 m²

- ➔ Rýmingarleið
 - R Reykskyrnjari
 - LR Loftræsting
 - HS Handslökkvítæki
 - GSN Gegnumstreymisniðurfall
 - BO Björgunarp (stærð gefin á teikn.)
 - XX,XX FG Gólfvóti í m á frágengið gólf
- Öll mál í mm nema annað er tekið fram