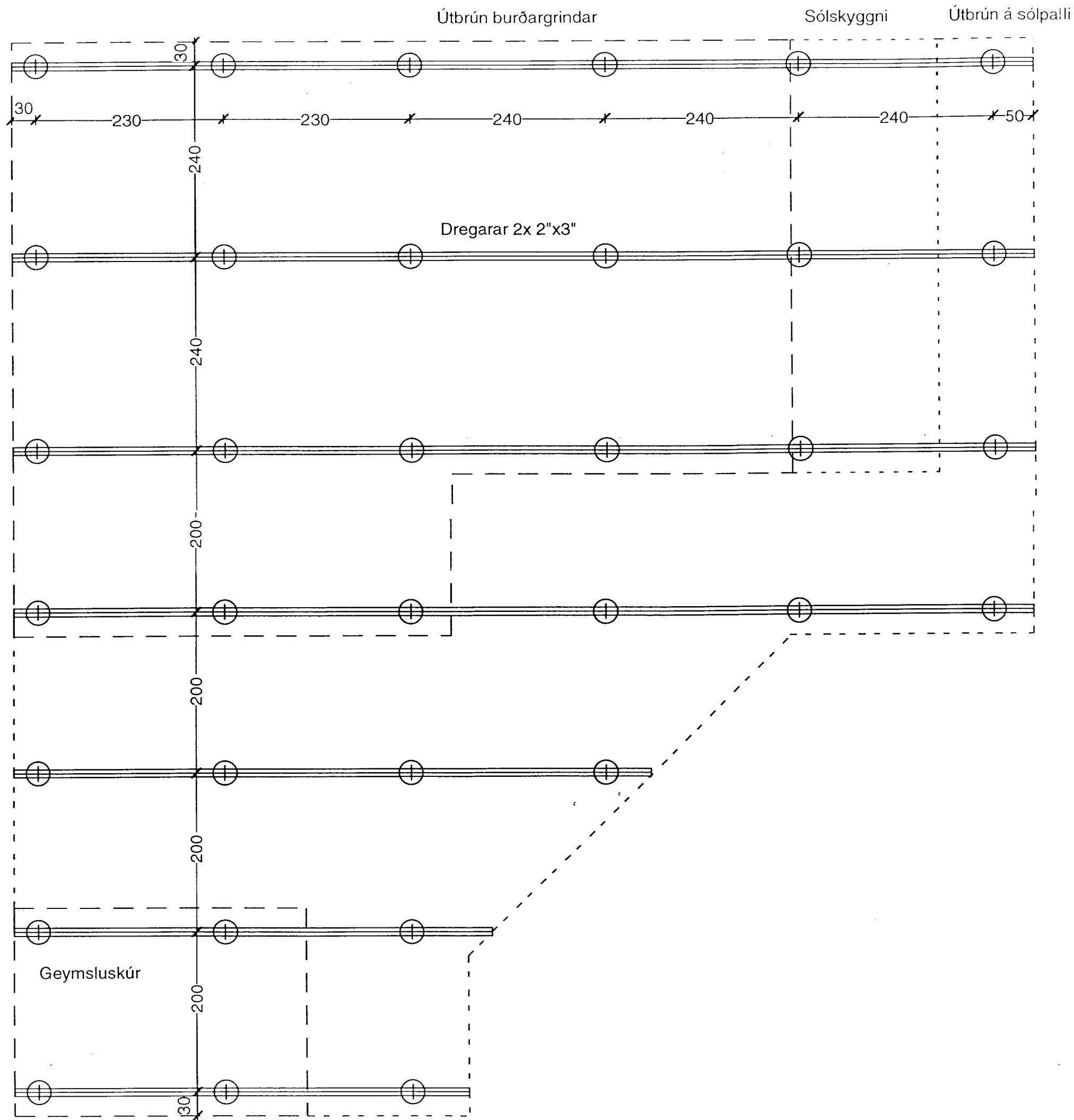
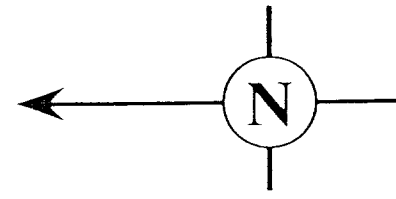


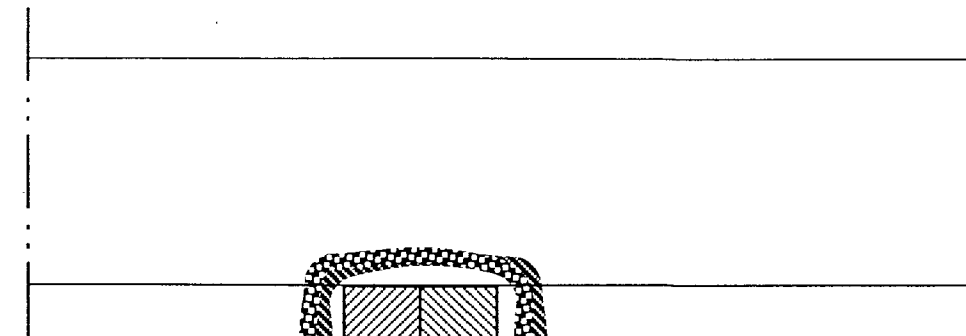
Sumarbústaður í landi Hests í Grímsnesi, Árn.



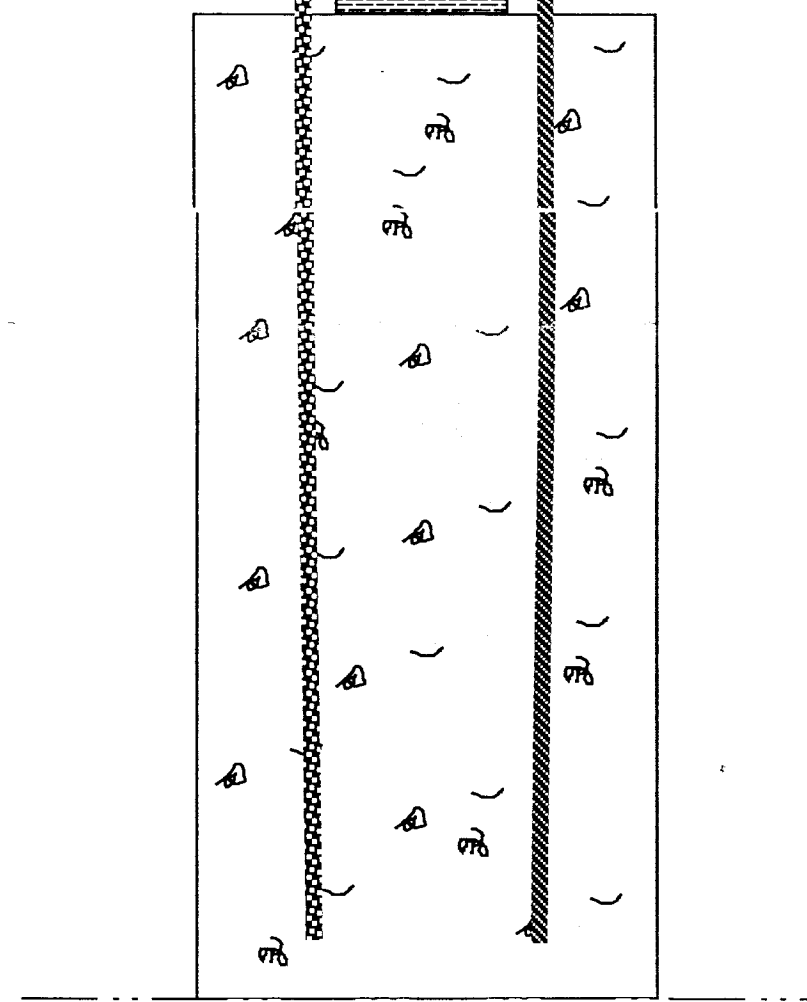
Grunnmynd af undirstöðum
Mál 1:50

Skýringar:

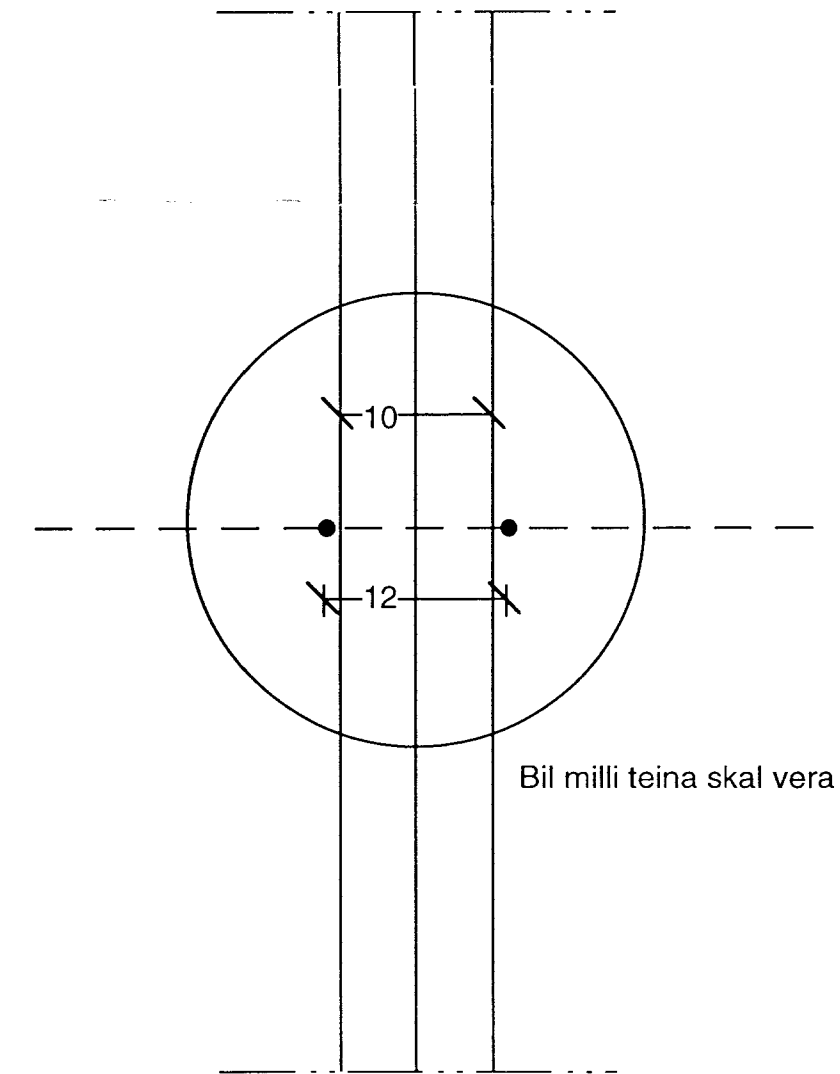
Allir dregarar skulu vera 2x 2"x8" fura, flokkur K-18.
Alla dregara skal fúgaverja minnst 2 umferðir með Carbolín.
Eftir að dregarar eru komnir á sinn stað skulu þeir negldir eða skrúfaðir vel saman.
Steinsteyptar súlur skulu vera að þvermáli 300 mm.
Allar súlur skulu ná niður á fast.
Steinsteypa S-250.
Steypustyrktarstál, K-10, lengd = 1050 mm. Teinarnir ná 600 mm ofan í súlurnar en efri hluta skal beygja yfir dregara og negla vel.



Gólfbiti 2"x6" fura.
Dregarar 2X 2"x8" fura.
Nota skal vatnsheldan krossvið til afréttinga á dregurum.
Steypustyrktarteinar K-10, 2 stk. í hverja súlu.
Steinsteyp súla, steypustyrkur S-250.



Snið af undirstöðum
Mál 1:5



Bil milli teina skal vera 120 mm.

Ofanvarp á súlu
Mál 1:5

Öll mál eru í sentimetrum nema annað sé tekið fram.

Björgvin Magnússon, Byggingarfræðingur. M.B.F.Í. Hrúsholt 9, 210 Garðabæ, Sími: 565-7828, Fax:565-7828		
Verk: Sumarbústaður Sigurðar Júlíussonar, Lóð nr: 20 í landi Hests, Grímsnesi, Árn.		
Dags: Nón-97	Grunnmynd af undirstöðum Mál: 1:50	Mælikvarði: 1:50 og 1:5
Breytt:	Snið í undirstöður Mál: 1:5	Teikning nr: 3
Teiknað af: S.J.	Yfirfarið: <i>[Signature]</i>	

BYGGINGARFRÆÐINGUR
Samp. 1/2 '97
GRÍMSNESI
[Signature]