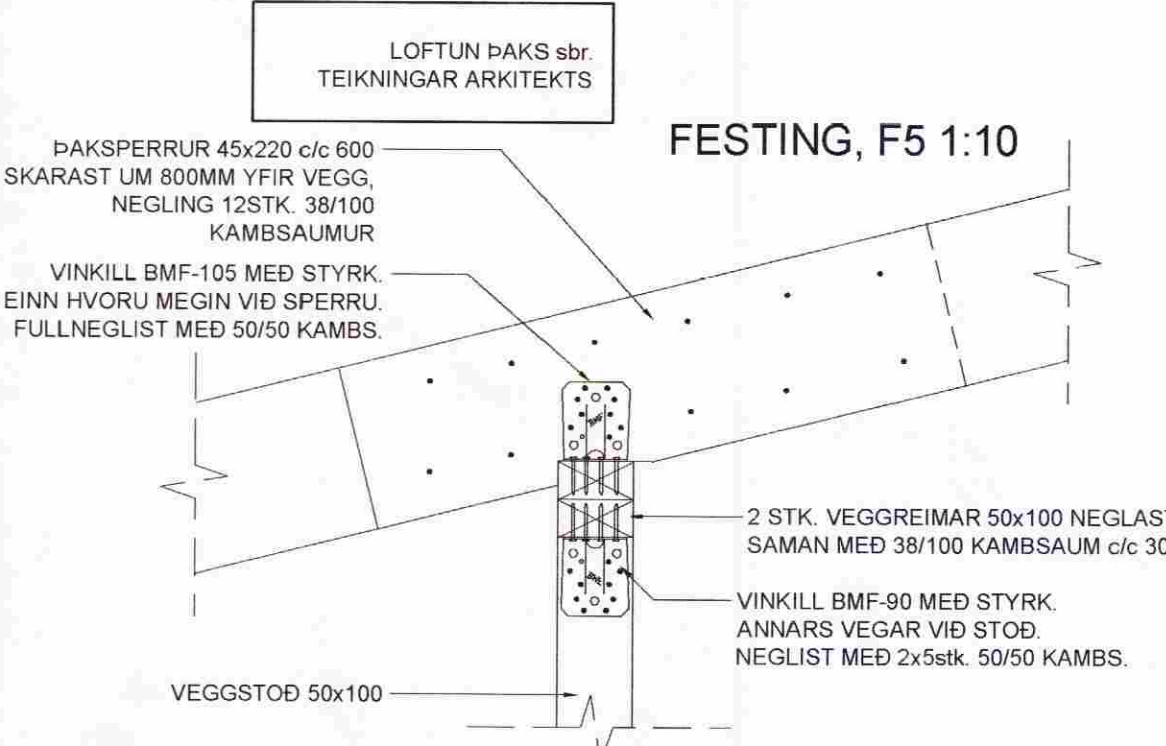
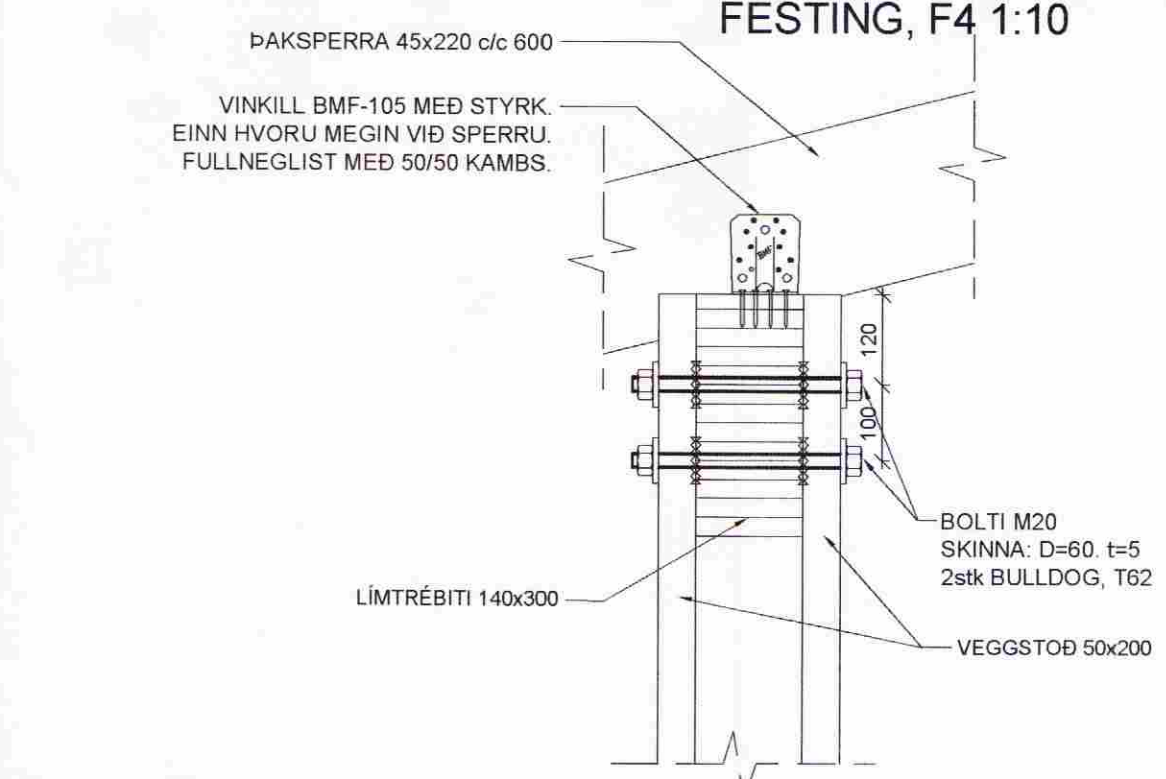


LÍMTRÉ-BITI 140x300

GRUNNMYND ÞAKS 1:50



MÓTTEKIÐ
07. OKT. 2008
Byggingafultrúi uppsv. Ármessýslu og Flóahv.

SKÝRINGAR BURÐARVIÐIR:
NOTA SKAL STYRKLEIKAFLOKKAÐ TIMBUR Í FLOKKI K18 EÐA BETRA. Í ALLT BURÐARVIRKI ÚR TIMBRI. VEGGJAGRINDUR ERU ÚR 45x200. LAUSHOLT MEGA VERA ÚR 45x95. ÞAKSPERRUR ERU 45x220 C600 AÐ JAFNAÐI EF EKKI ER ANNAÐ TEKIÐ FRAM. OFAN Á VEGGSTOÐIR KOMI 2.stk.45x200 VEGGREIMAR SEM SKRÚFAST SAMAN MÍÐ 3/10 C300 OG FESTAST VÍÐ STOÐIR MÍÐ VINKLUM. NEGLING 2x5 STK 40/40 KAMBSAUMUR. INN Í ALLA GLUGGA OG DYRAOP KOMA VINKLAR, BMF-90 ÁN STYRK. Í ÖLL HORN. NEGLING 2x4STK. 40/40 KAMBSAUMUR.

UTAN Á VEGGJAGRIND KOMI 12mm KROSSVIÐUR SEM NEGLIST VÍÐ STOÐIR MÍÐ 2' KAMBSAUM c/c150. KROSSVIÐUR LEGGIST Í LÍM. MILLI TIMBURS OG STEINS SKAL SETJA TVÖFALT LAG AF ASFALT PAPPA. ÞAKKLÆÐNING:
ÞAK HEILKLÆÐIST TIMBURBORÐUM 25x150 EÐA 18mm KROSSVIÐ. NEGLING ER 3 STK. SKOTNAGLAR 3' GALV. MÍÐ LÍMI (EÐA 3 STK. 3' ÁN LÍMS) Í HVERT BORÐ OG Í HVERJA SPERRU. EKKI MÁ SKEYTA MEIRA EN ÞRÍJÚ BORÐ Í ÞVERSNIÐI. OFAN Á BORÐAKLÆÐNINGU KEMUR FRÁGANGUR SBR. TEIKNINGAR ARKITEKTS.

ÞAR SEM EFSTA LAG ÞAKKLÆÐNINGAR ER BÄRUSTÁL (T.D. ALUZINK) SKAL ÞAÐ NEGLAST VÍÐ BORÐAKLÆÐNINGU MÍÐ HEITGALVANHÚDUÐUM KAMBÞAKSAUM 4,2/65 MÍÐ GÜMMÍÞÉTTINGU. FYRSTA NAGLARÖÐ KEMUR EINS NÁLÆGT ÞAKBRÚN OG HÆGT ER, NÆSTA RÖÐ 20CM FRÁ ÞEIRRI FYRSTU, ÞRÍJJA RÖÐ ER 40CM ÞAÐAN Í FRÁ OG SÍÐAN KOMA RÁÐIR MÍÐ 60CM MILLIBILI UPP AÐ KILI. Á 2M² SVÆÐI VÍÐ ÚTHORN SKAL BIL MILLI ALLRA NAGLARÁÐA VERA 20CM.

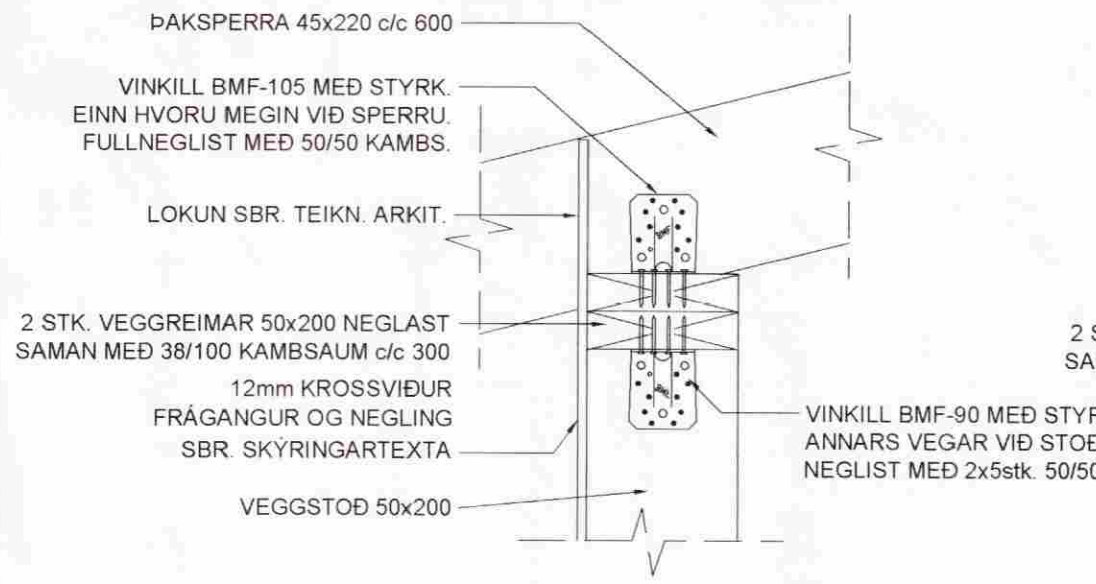
FYRSTU 3 NAGLARÁÐIR NEÐAN FRÁ SEM OG SVÆÐI ALLT AÐ 1,5M FRÁ GAFLVEGGJUM NEGLIST Í AÐRA HVERJA HÁBÁRU; ANNARS STAÐAR SKAL NEGLT Í ÞRÍJDU HVERJA HÁBÁRU. ÞLÖTUR SKARIST UM A.M.K. 1½ BÁRU. AUKANAGLI KOMI MILLI NAGLARÁÐA Á ÞLÖTUSAMSKEYTUM. VÍXLA SKAL NEGLINGU MILLI RÁÐA ÞANNIG AÐ NAGLAR KOMI Á ALLAR BÁRUR. HAFI SKAL 2sm. BIL MILLI BORÐA VEGNA LOFTUNAR. BERA SKAL FÚAVARNAREFNI Á ALLA SPERRUENÐA OG SAMSKEYTI.

EFNI SKAL VERA HÚSÞURRT, BEINT OG LAUST VÍÐ STÓRA KVISTI OG SPRUNGUR. FÚAVÖRN SKAL BERA Á Í TVEIMUR UMFERÐUM, OG ÞESS GÆTT A TIMBRÍÐ SÉ EKKI BLAUTT.

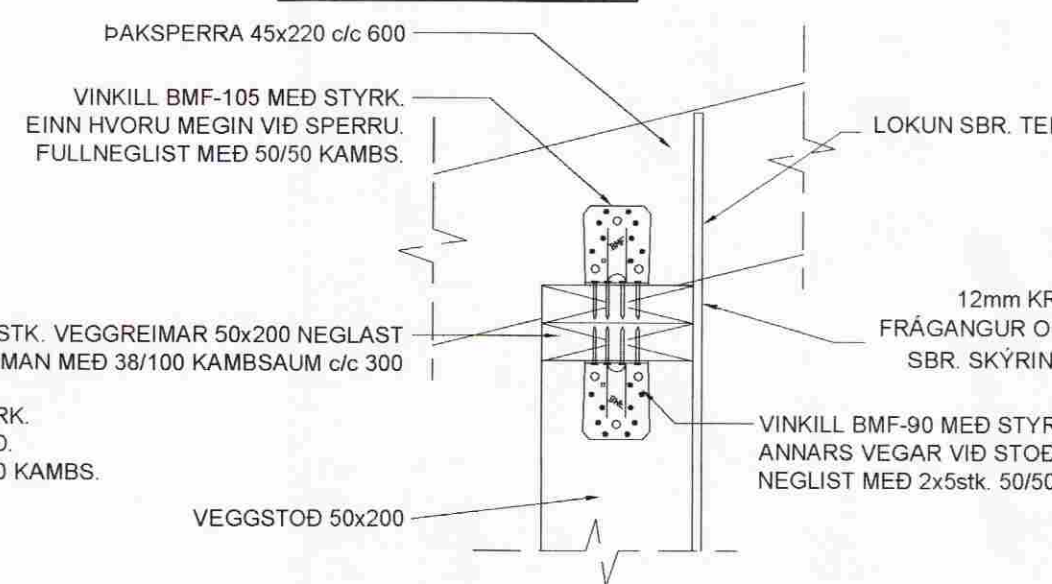
EKKI MÁ SAGA Í SPERRUR EÐA SKERÐA Á NOKKURN HÁTT. BERA SKAL BLÝMENNUR (EÐA SAMBÆRILEGT) Á ALLAR STÁLFESTINGAR SEM EKKI ERU GALV.

FRÁGANGUR Á ARINN sbr. SÉRTEIKNINGAR ARKITEKTS.

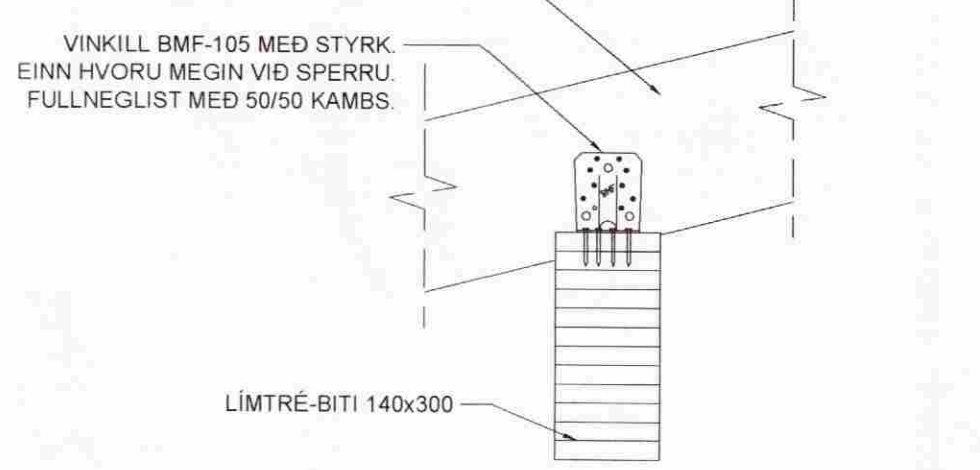
LOFTUN ÞAKS sbr. TEIKNINGAR ARKITEKTS
FESTING, F1 1:10



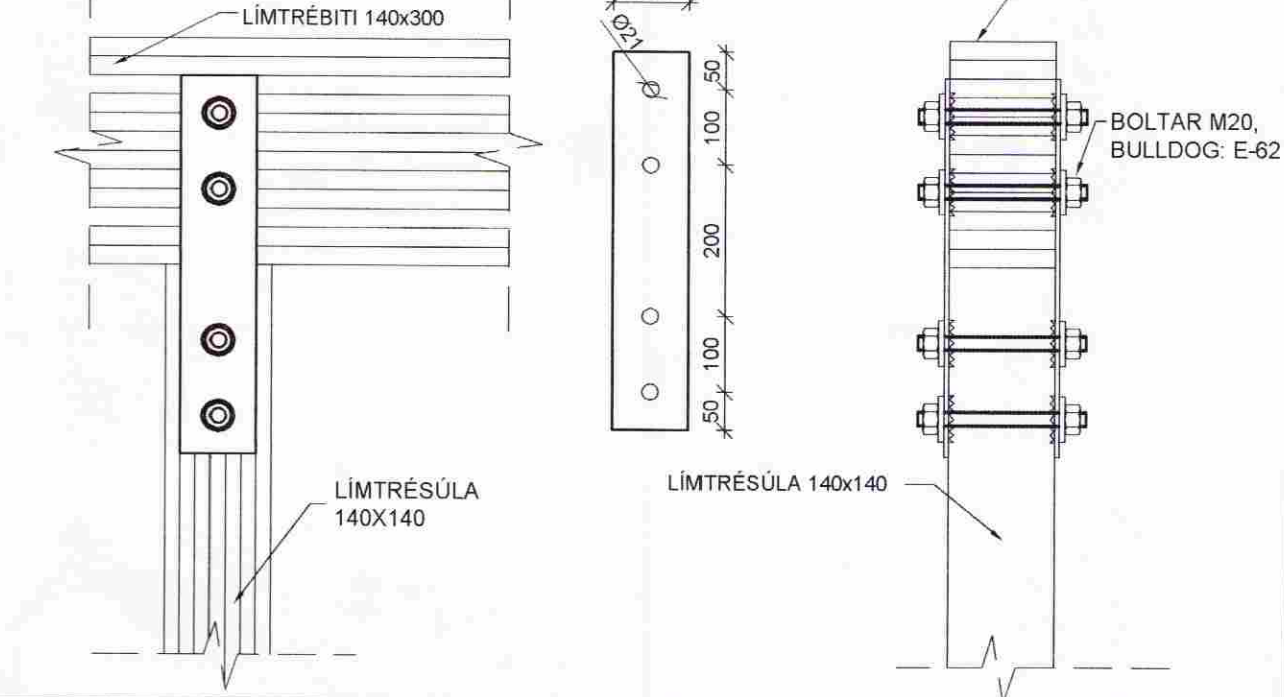
LOFTUN ÞAKS sbr. TEIKNINGAR ARKITEKTS
FESTING, F2 1:10



ÞAKSPERRA 45x220 c/c 600
FESTING, F3 1:10



FESTING, F6 1:10



Verkfræðistofa Hauks Ásgeirssonar e.h.f.
VHÁ
Dalvegur 18, 201 Kópavogur
Sími 534-8815 Farsími 897-8132
e-mail: haukur@vha.is
Kennitala: 560600-3050

Hannað H.Á. Teiknað G.P.S. Samþykkt: [Signature] Kennitala 301255-4629

SUMARHÚS HESTI 32
GRÍMSNES & GRAFNINGSHREPPI
BURÐARVIRKI
ÞAKVIRKI, SNIÐ, FESTINGAR
SKÝRINGAR

Mkv. 1:50 1:10
Teikn. nr. 2-1.1
Verk nr. 1098
Áritun samræmingartönnuðar: [Signature] Útgáfa A Dags. JÚNÍ 08