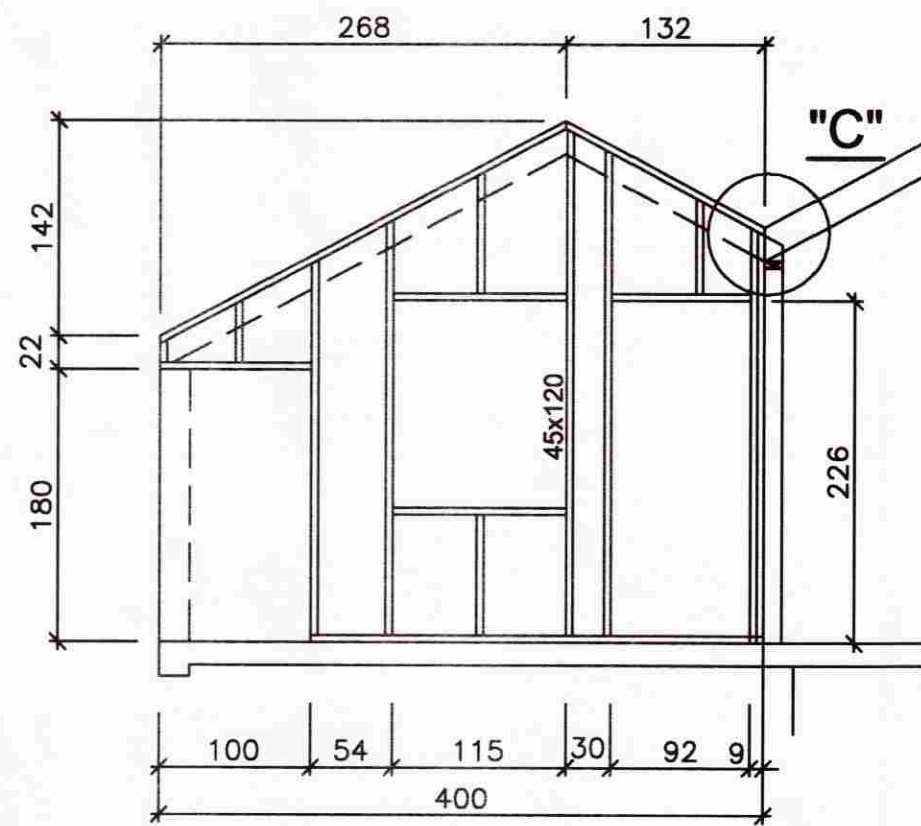
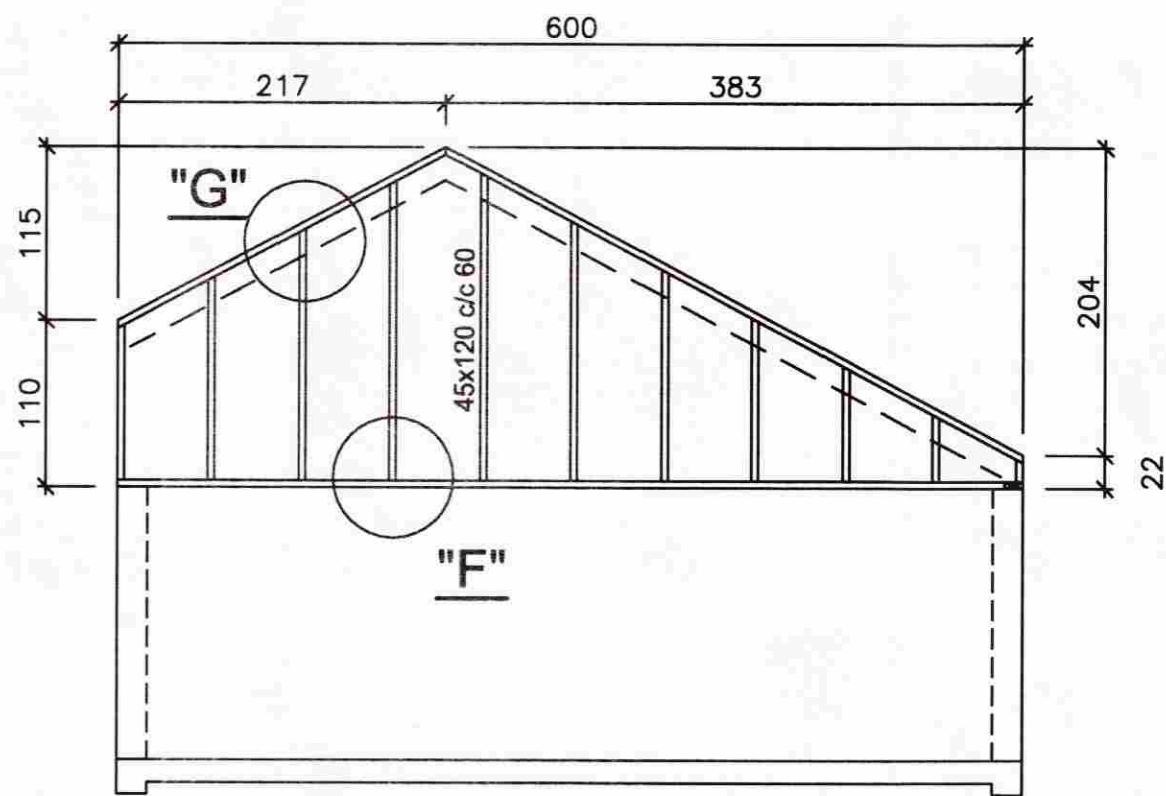


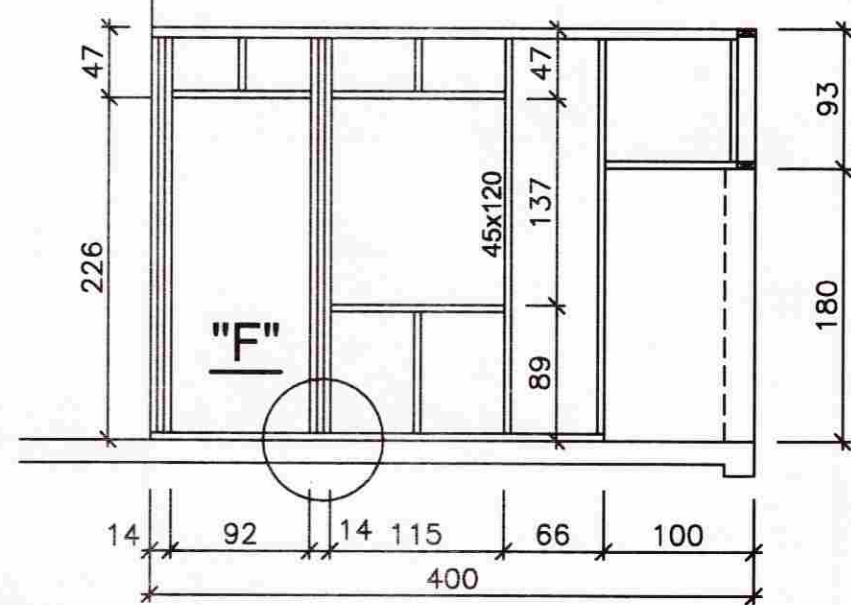
GRIND 1



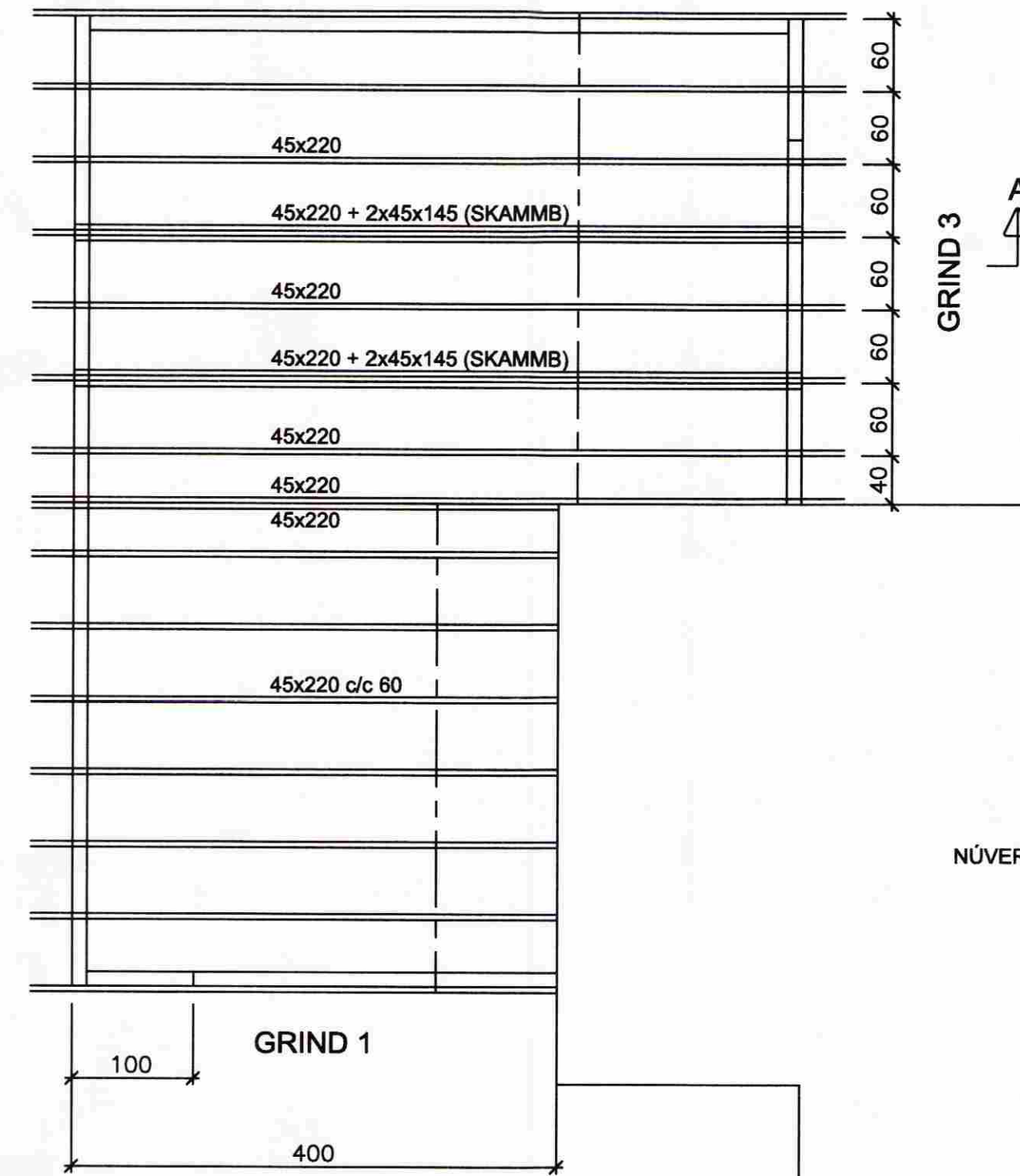
GRIND 2



GRIND 3

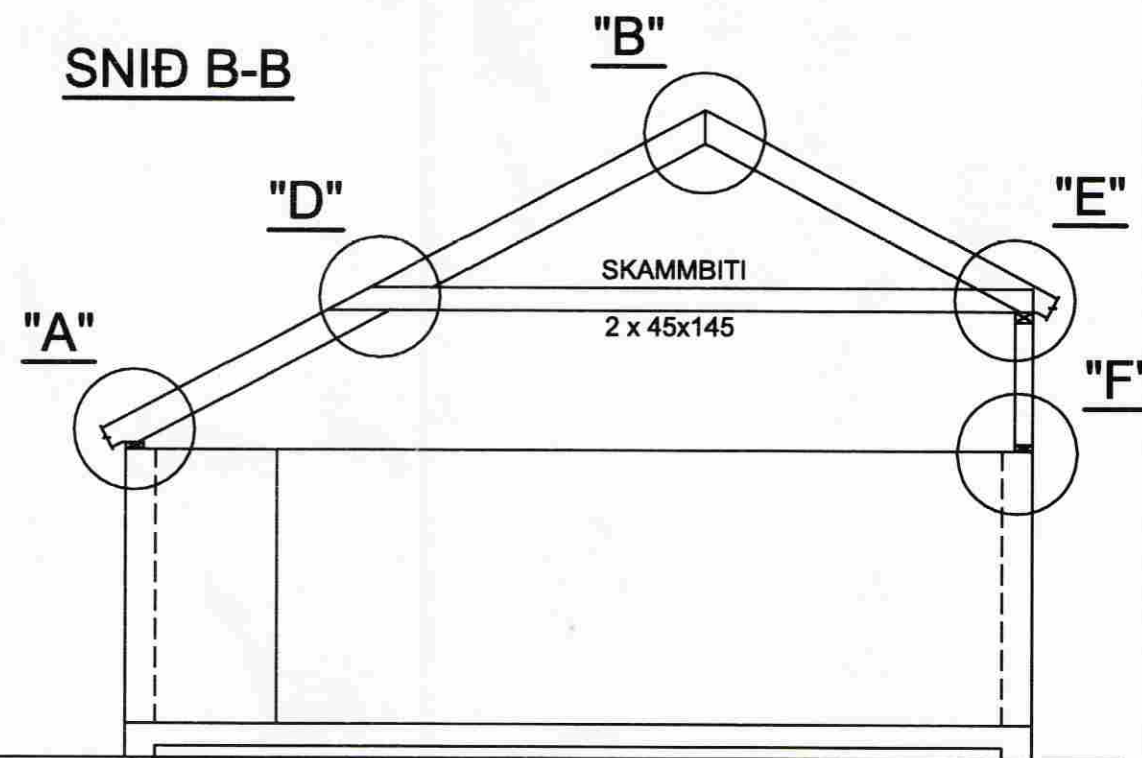


GRIND 2



NÚVERANDI HÚS

SNIÐ B-B



MÓTTEKIÐ
15. DES. 2008
Byggingafulfrúi uppsv. Arnessýslu og Flóahf.

ADAL- OG SAMRÆMINGARHÖNNUNDIR
ARNI FRÓRRIKSSON, KT 271049 2699
ASK
10. des. 2008
Arni Frórríksson

Haukur Margeirsson byggingarverkfræðingur
Verkfræðistofa - Suðurlandsbraut 8 - 108 Reykjavík
Sími 562 2234 - GSM 699 8260 - Fax 552 3090
kt. 070249 3919 - netfang: haukurm@simnet.is

Haukur M.

| | | | |
|--------------|---|--------|----------------|
| VERKHEITI | HÁREKSSTAÐIR, LAND NR. 57, HESTI GRÍMSNESI - VIÐBYGGING | | |
| HEITI TEIKN. | TIMBURGRINDUR OG ÞAKVIÐIR GRUNNMYND OG HLIÐARMYNDIR | | |
| HANNAÐ | HM | DAGS. | NÓVEMBER, 2008 |
| TEIKNAD | HM | KVARÐI | 1:50 |
| VERKNR. | | | 081112 |
| TEIKN. NR. | | | 202 |