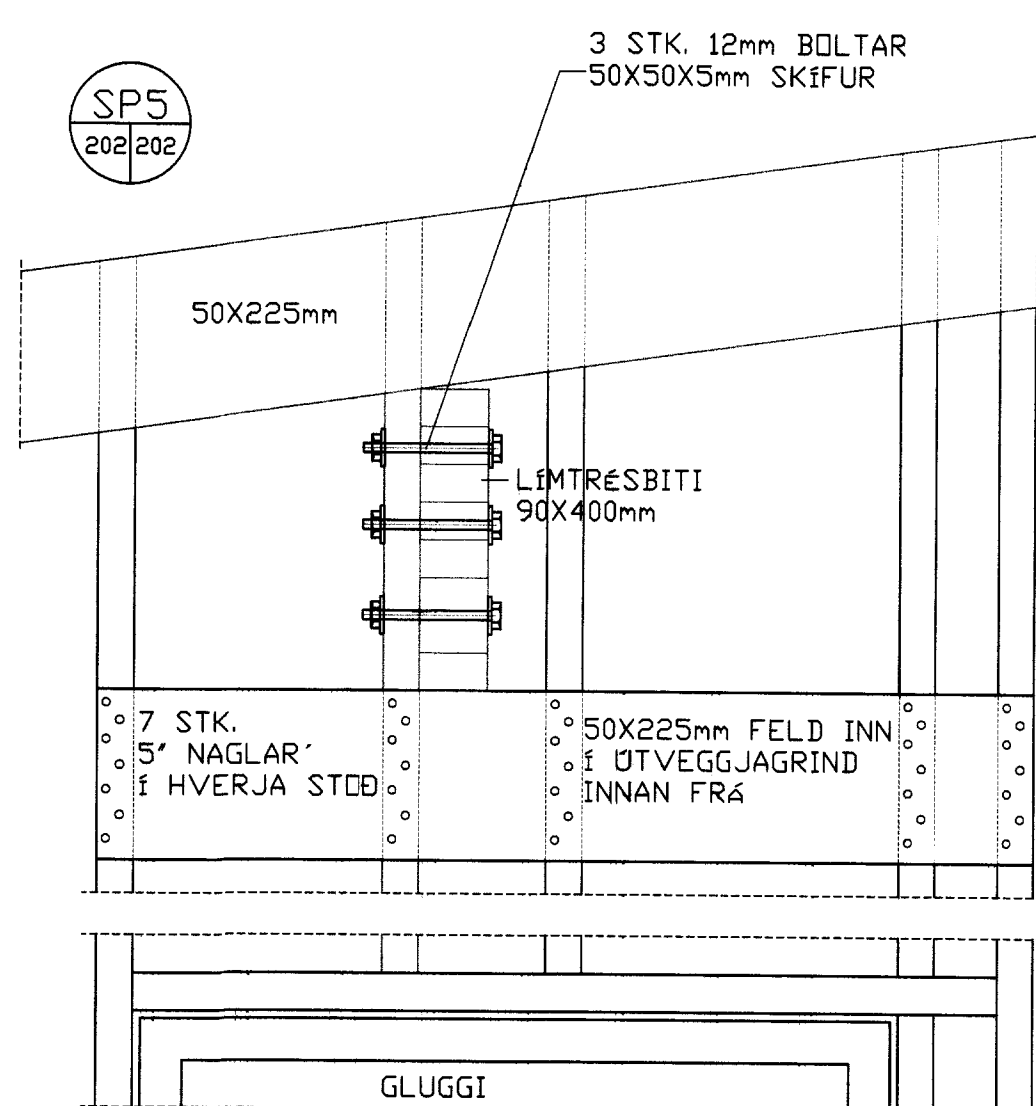
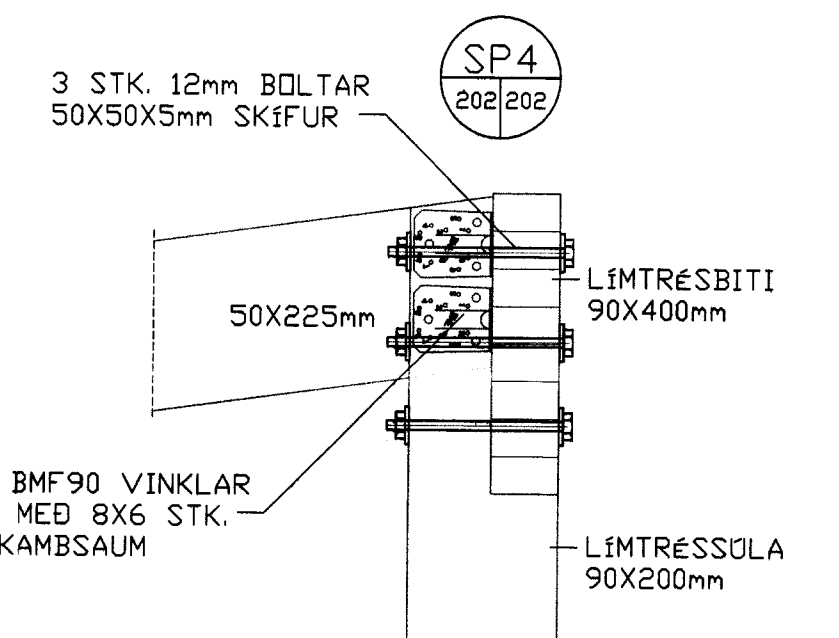
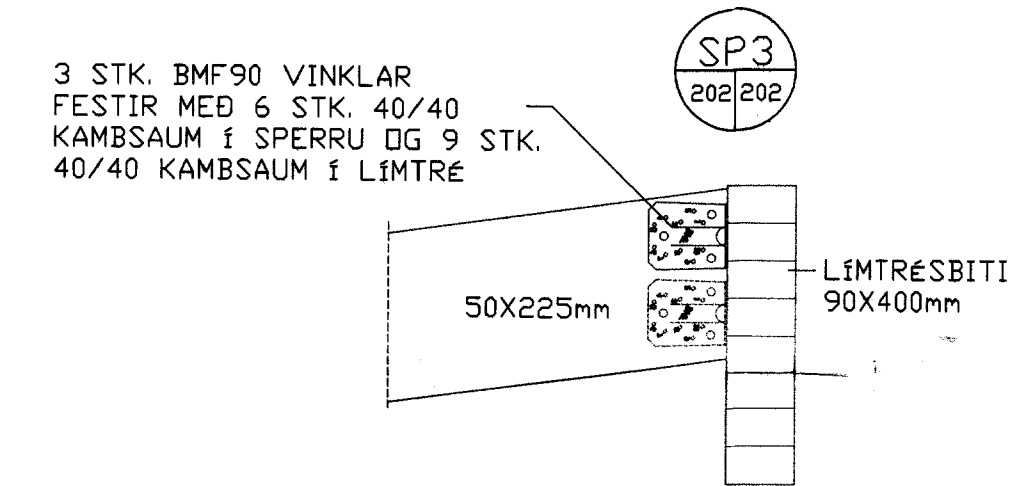
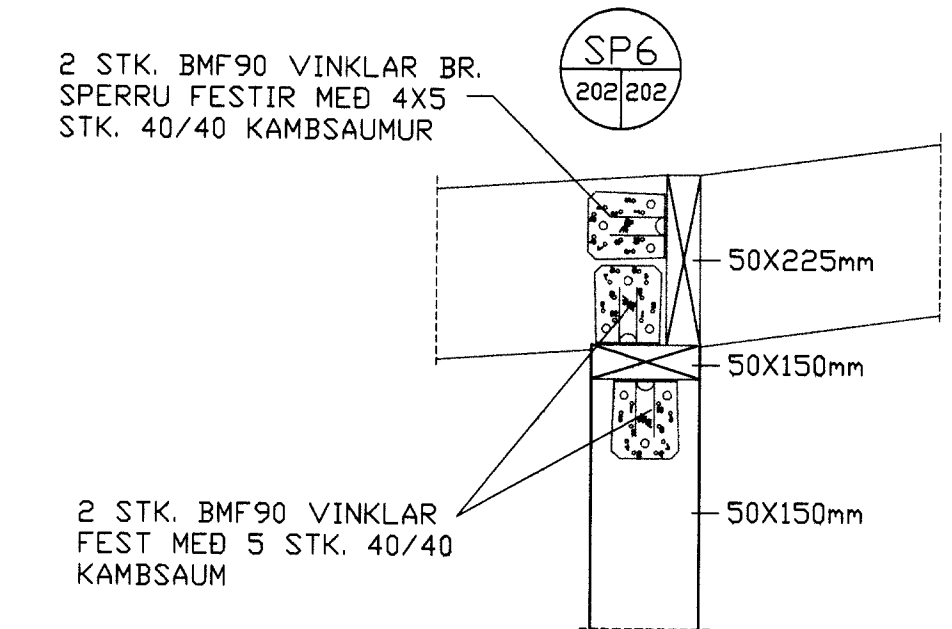
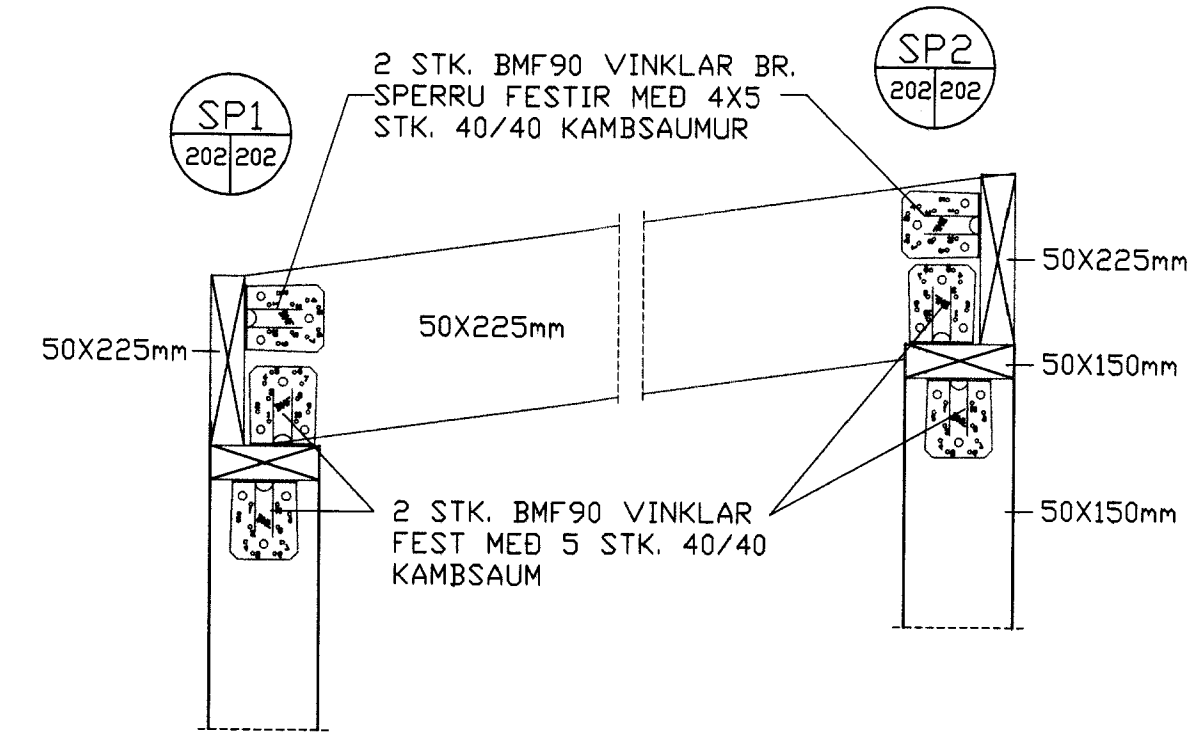





GRUNNMYND SPERRUR

SKÝRINGAR
 GRIND Í ÚTVEGG ER 50X150 c/c 600mm Í HORN OG UNDIR LIMTRÉ
 KOMI TVÖFALDAR STÖÐIR 50X150mm YFIR GLUGGUM, UNDIR LIMTRÉ
 KOMI 50X225mm FELD INN Í GRIND. UTAN Á GRIND KOMI 9mm
 GRENKROSSVIÐUR NELGDUR MED 2 ½ GALVANISERADUM NÖGLUM
 c/c 150mm Í STÖÐIR



FREKARI SKÝRINGAR SJÁ TEIKNINGU NR. 200

D		H		Dags.	Hannað	Verk.nr	Mælikvarði	Teiknistofa PZ ehf Ráðgjafarverkefniþjónusta  Verkefni HESTUR 58 GRÍMSNESI Verkefni SPERRUR GRUNNMYND OG SÉRTEIKNINGAR
C		G		SEPT. 06	PZ	0652	1/50	
B		F		Yfirfarið	Teiknað	Teikn.nr	1/10	
A		E			EA	202	Breyting	
NR	DAGS.	BREYTING	NR	DAGS.	BREYTING	Sampykki		Kirkjuveg 23 900 Vestmannaeyjum Sími 481-2711 Fax 481-3076 Heimasíða http://www.teiknistofa.is Netfang pz@teiknistofa.is