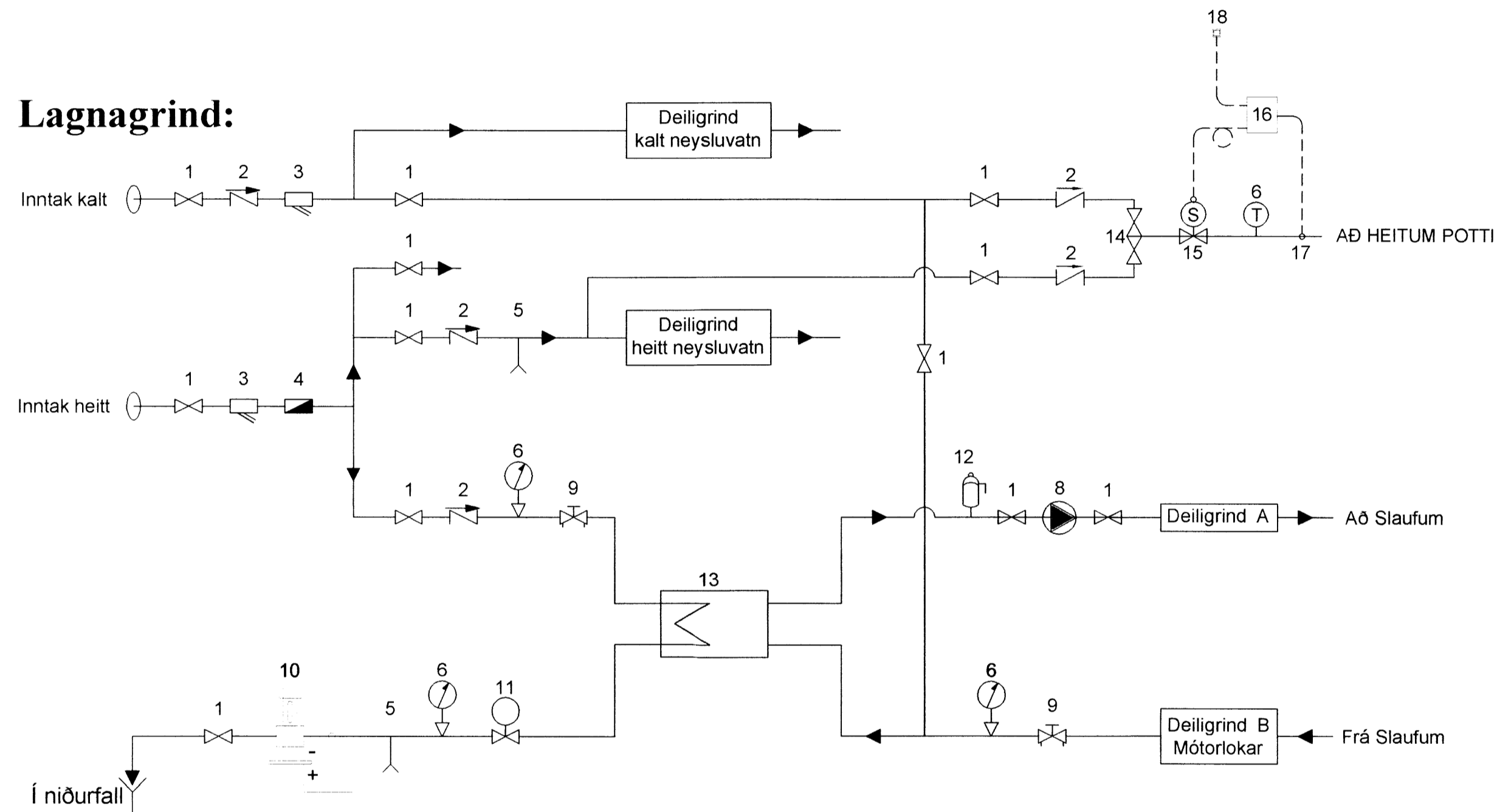


Lagnagrind:



1. Kúluloki
2. Einstreymisloki
3. Sía
4. Rennslis- og magnmælir
5. Tæming
6. Hita- og þrýsimælir
7. Sjálfvirk aflöftun
8. Dæla (25 l/mín, Dp 15kPa)
9. Hitastýrður loki AVTB (20°C - T - 60°)
10. Mótþrýstiloki AVD (Ø15)
11. Hitastýrður loki Danfoss AVTB
12. Sjálfvirk loftskilja
13. Varmaskiptir 15kW
14. Blöndurnarloki
15. Segulloki
16. Tengibox
17. Öryggishitanemi
18. Rofi til að hleypa vatni í pott og skerpa á hitastigi

Lagnir að/frá inntaki að grind (innan á vegg):

- Kalt neysluvatn: 20 mm ryðfrítt lagnaefni
- Heitt vatn: 20 mm álþex m. einangrun (20 mm)
- Afrennsli hitaveitu: 20 mm álþex

ATH:

BLANDA SKAL 30% FROSTLEGI Á LOKAÐA KERFIÐ TIL AÐ TRYGGJA REKSTRARÖRYGGI KERFISINS

A			
Br:	Hverju breytt:	Dags:	Kvittun:
Hestur 67 í landi Hests 801 Selfoss (dreifbýli)			Teikn nr: 560-02
Lagnir Lagnagrind			Frumstærð: A2
Dags:	10. júlí 2006	Hann:	BH
Samp:	020162-3099	V.nr04 018	Teikn: BH
 VGS VERKFRÆÐISTOFA GUÐJÓNS P. SIGFÚSSONAR EHF. AUSTURVEGI 42, 2.HÆÐ, 800 SELFOSS S: 482 2805, F: 482 3818 NETFANG: VGS@VGS.IS			