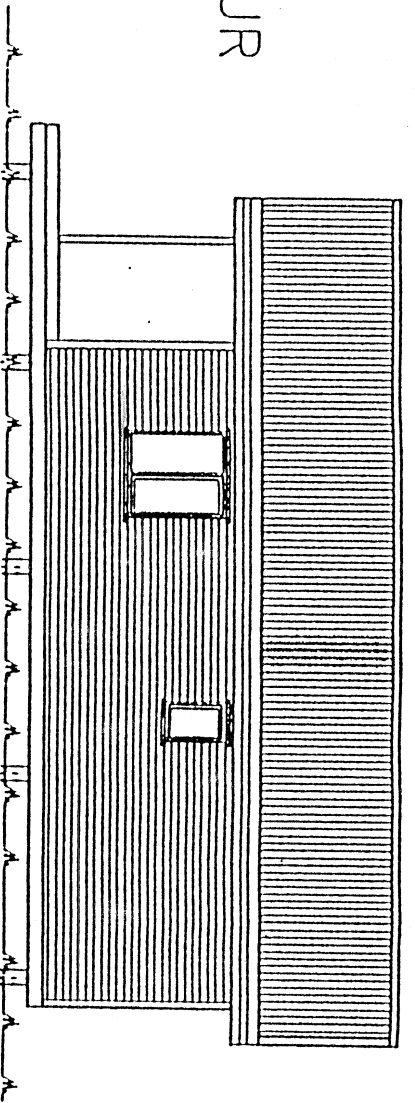
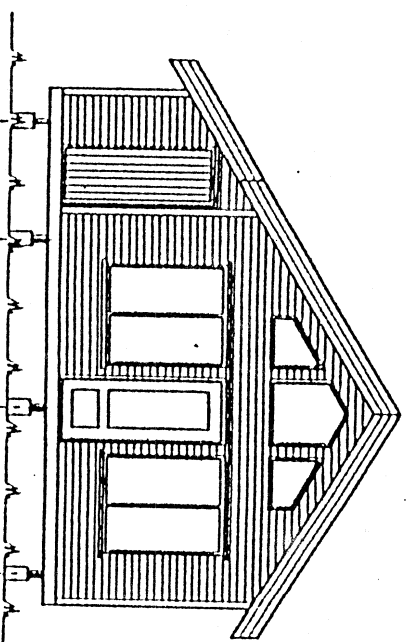


AUSTUR



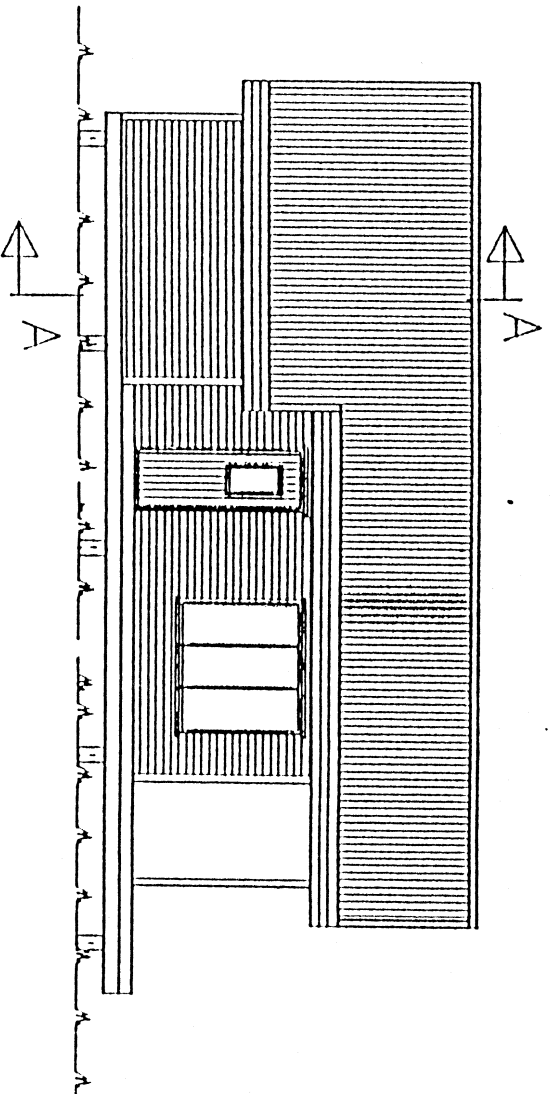
SUDUR



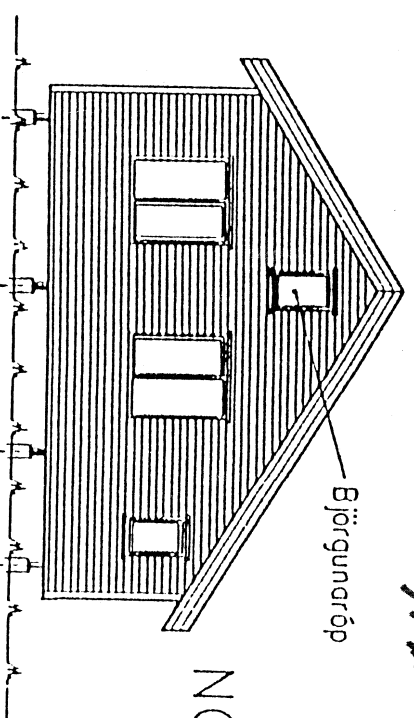
BYGGINGAFULLTRUI  
Samb. 3/8 '98  
GRIMSNESSHREPPS

*Handwritten signature: Helmi Sinarman*

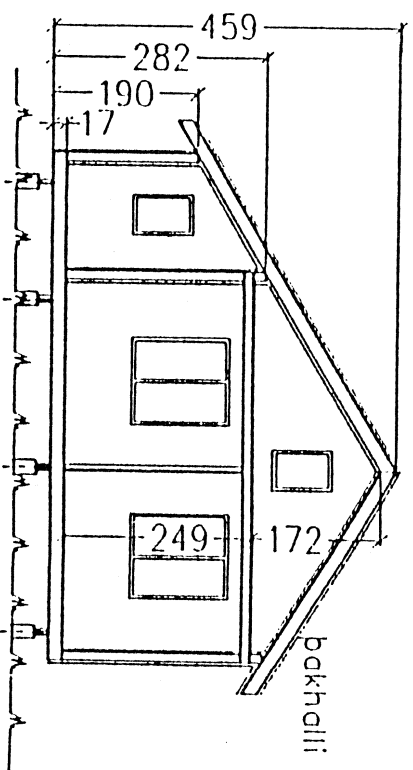
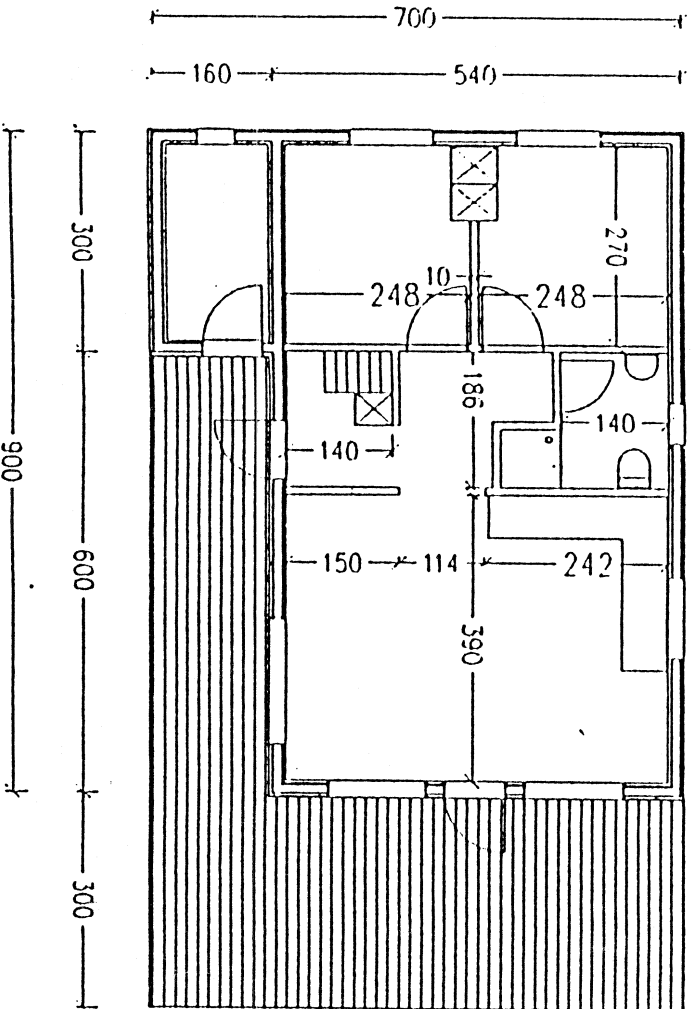
VESTUR



NORDUR



GRUNN-  
MYND



bakhalli 30°  
SNID A-A

Skýringar:  
Gálf: Timburdegarar, gólfbitar 2 x 7, listar, ljörulex, létull 5, gluggaplast, spónapötur 22 mm  
Úrveggir: Timburgrind 2 x 5, létull 5, ljörulex, listar v/oftunur, kúpt vatskláðing, gluggaplast, listar v/rofm, panill  
Þak: Sperrur 2 x 6, létull 5, timbur 1 x 6, Þakpappi, litad stéi, gluggaplast, lista v/rofmagns, panill  
Inniveggir: Timburgrind, létull, panill  
Annar: Rejkskýrjar bæði í hoi og á svefnlofti, slökkvili í gangi og við útdýr  
Öll mál eru í cm. Útanmál eru grindarmál. Innarmál í grunnmynd eru innan panills.

Sumarbuðstaður 5,4 x 9,0 m  
með svefnlofti og geymslu  
Stærð 48,6 m<sup>2</sup>, geymsla 4,8 m<sup>2</sup>, pallur 30,6 m<sup>2</sup>

Malikvarði	Teiknað	PE	4.2.96
1:100	Yfirfarid		
	Skrg		

BORGARHÚS HF  
Minni-Borg, Grímsnesi, 801 Salfoss, Sími 4864411

*Handwritten: He 14-106*