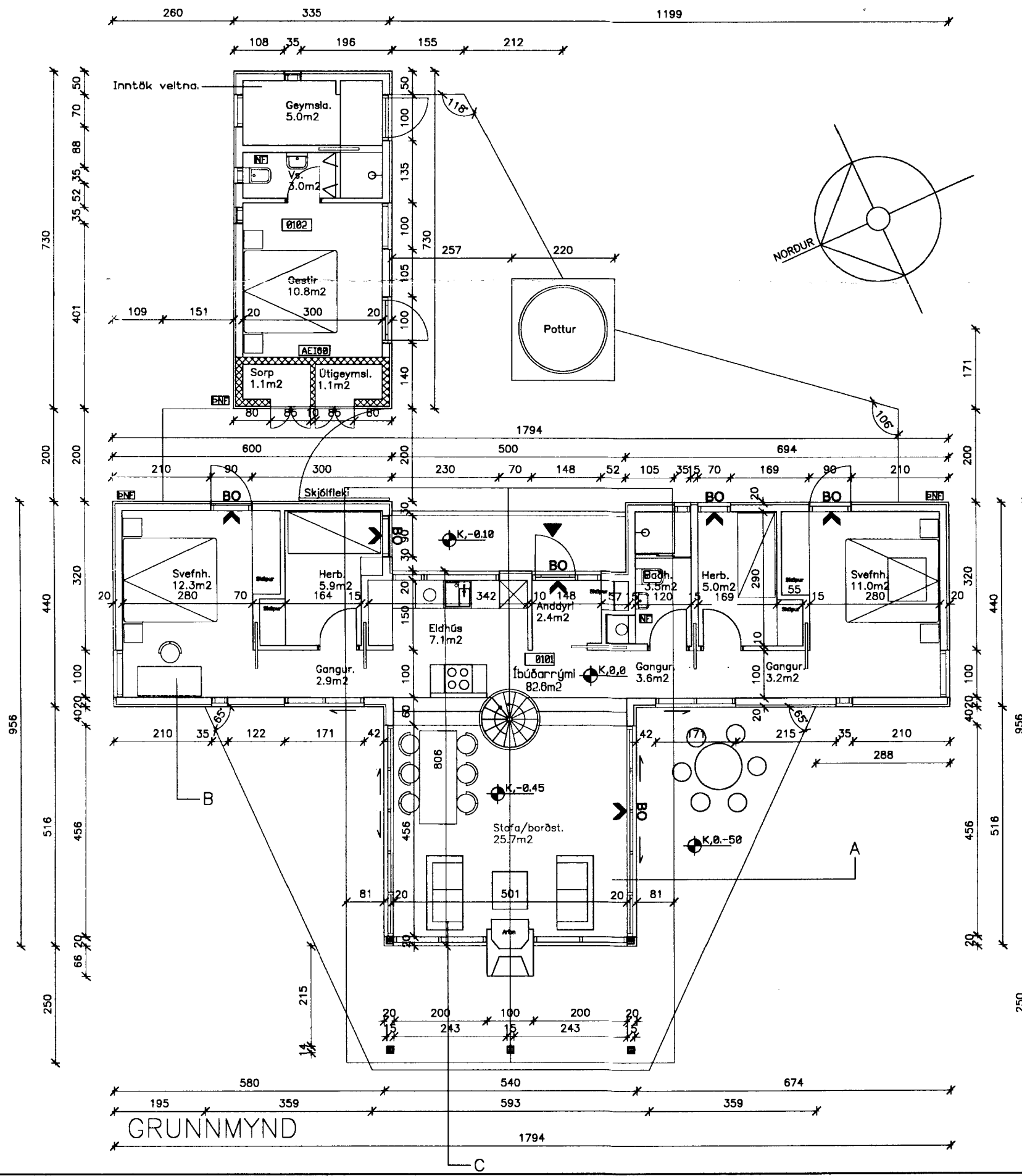
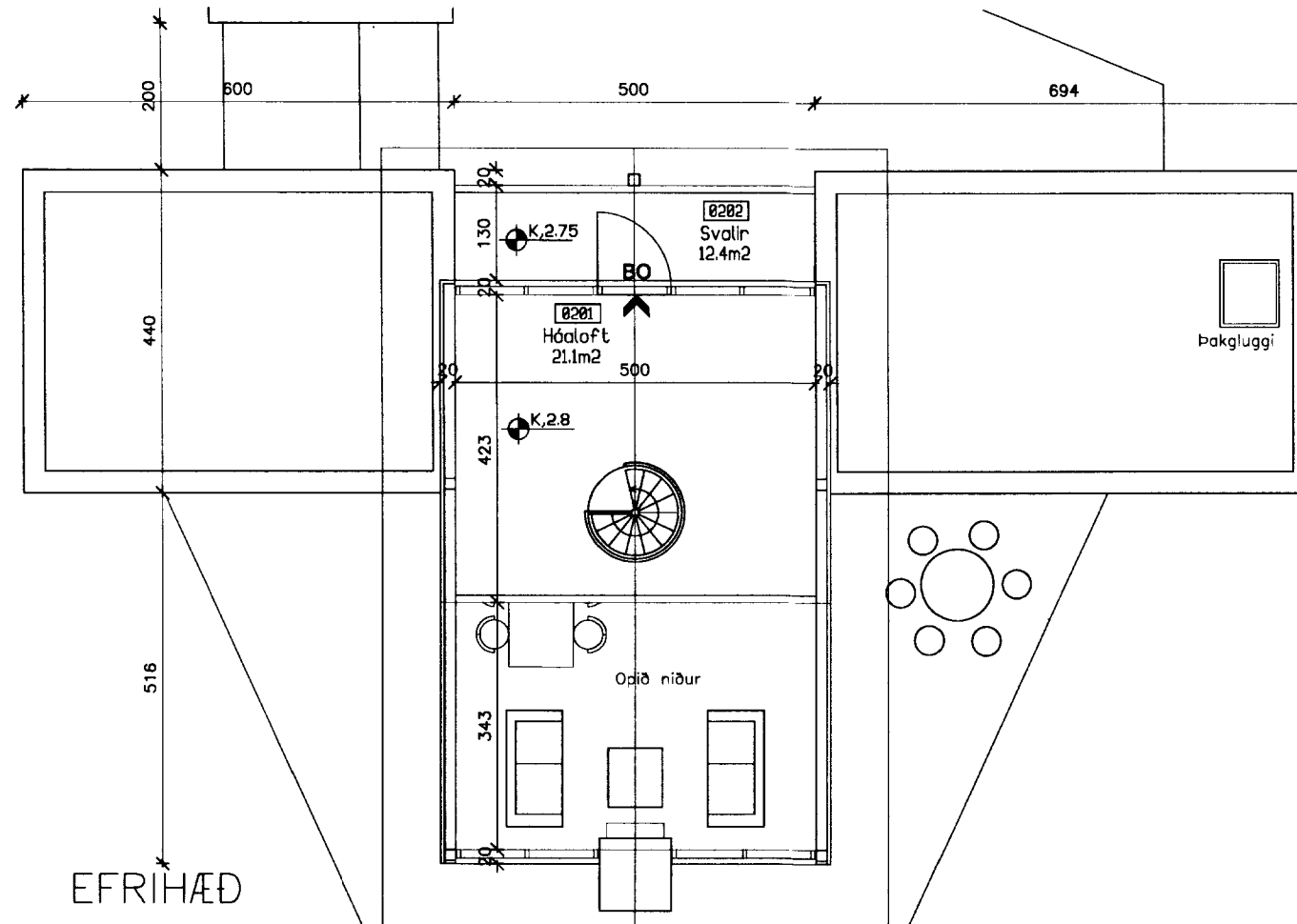
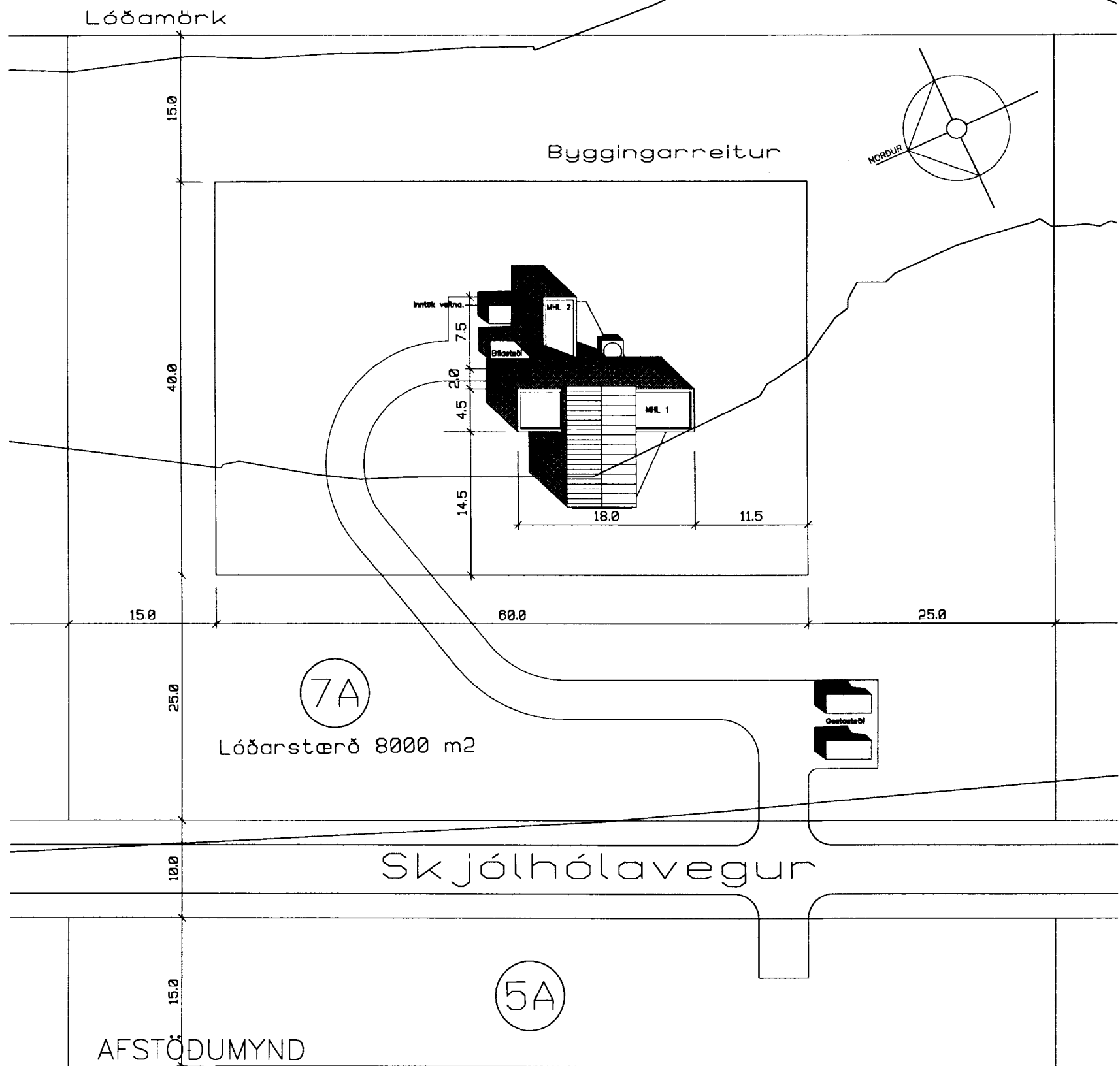


Skráningartala: Skjólhólavegur 7a Hesti Grímsnesi				Skráningartala: Jón Þór Þorvaldsson															
Landsnúmer: Ekki til				Kennitala: 021256 7579															
Matshlutadúmer: 01				Dag: 22.3.2004															
Upplýsing og lýsing	D1	D2	D3	D4	D5	D6	D7	D8	D9	D10a	D10b	D11	D12	D13	D14	D15	D16	D17	
Lörun	Þýkt	Hæð	Hökun	Hökun	Hökun	Stærð	Stærð	Stærð	Stærð	Stærð	Stærð	Stærð	Stærð	Stærð	Stærð	Stærð	Stærð	Stærð	Stærð
Matshlutur						123,9	0,0	1,3	17,1	106,8	0,0	407,9	105,0	106,8					333,110
Botn																			23,1
A 0101	1. hæð	húð	N	0101		100,0	0,0	1,3	0,0	100,0	0,0	2,80	3,25	299,0	83,9	100,0		2,99	250,861
A 0201	2. hæð	húð	N	0101		23,9	0,0	0,0	17,1	6,8	0,0			85,6	21,1	6,8		3,59	75,749
B 0202	Svalir		S	0101		6,5			0,0	6,5				0,0	0,0	0,0		1,00	8,500
Afhugasemdir																			
Sameiginl. summa																			
Eignarhald																			
Eignarhald	Eignarhald	Hökun	Hökun	Hökun	Hökun	Stærð	Stærð	Stærð	Stærð	Stærð	Stærð	Stærð	Stærð	Stærð	Stærð	Stærð	Stærð	Stærð	Stærð
0101	húð					106,8	333,110	333,110											
	Afs					106,8	333,110	333,110											

Skráningartala: Skjólhólavegur 7a Hesti Grímsnesi				Skráningartala: Jón Þór Þorvaldsson															
Landsnúmer: Ekki til				Kennitala: 021256 7579															
Matshlutadúmer: 02				Dag: 22.3.2004															
Upplýsing og lýsing	D1	D2	D3	D4	D5	D6	D7	D8	D9	D10a	D10b	D11	D12	D13	D14	D15	D16	D17	
Lörun	Þýkt	Hæð	Hökun	Hökun	Hökun	Stærð	Stærð	Stærð	Stærð	Stærð	Stærð	Stærð	Stærð	Stærð	Stærð	Stærð	Stærð	Stærð	Stærð
Matshlutur						24,8	0,0	0,0	0,0	24,8	0,0			78,9	19,4	24,8			54,320
Botn																			5,0
A 0101	1. hæð	húð	N	0101		24,8	0,0	0,0	0,0	24,8	0,0			71,9	19,4	24,8			54,320
														2,80	2,80	71,9	19,4	24,8	2,80
Afhugasemdir																			
Sameiginl. summa																			
Eignarhald																			
Eignarhald	Eignarhald	Hökun	Hökun	Hökun	Hökun	Stærð	Stærð	Stærð	Stærð	Stærð	Stærð	Stærð	Stærð	Stærð	Stærð	Stærð	Stærð	Stærð	Stærð
0101	húð					24,8	54,320	54,320											
	Afs					24,8	54,320	54,320											

SKRÁNINGARTAFLA



SKÝRNINGAR:

Lóðarstærð: 8000 m²
Landsnúmer: Ekki vituð
Nýtingarhlutfall: 0,016 (131,6/8000)
Blástæði: 3

Helstu bröttó stærðir:
Matshluti 01 íbúðarhúsi

D5	D11
1. hæð: 100,0 m ²	23,1 m ³
2. hæð: 23,9 m ²	83,9 m ³
Húsi alla: 123,9 m ²	407,9 m ³

Matshluti 02 gestahúsi og geymsla

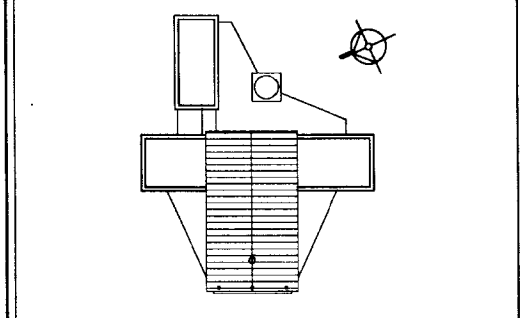
D5	D11
1. hæð: 24,8 m ²	5,0 m ³
Húsi alla: 24,8 m ²	71,9 m ³
	76,9 m ³

BYGGINGARLÝSING:
Húsið er timburhúsi með staðsettri botnplöt. Útvegir eru, utanfrá og inn uppbyggðir í eittirfangandi hött. Á- og eða vatnsleiðning, loftunarhlí, pappi, vatnsmindur krossvúr eða átípis, 50x150 mm stórir einangraðir á milli með 150 mm steinullareinangrun, rakavörn, rafloagngrind og loks 13 mm gips eða víðarkleðning. Þök eru af tvíverk gerðu, þ.e. lagri byggingar lýst innan frá og úti: Gipsplötur, rafloagngrind, rakavörn, 2"x9" þakperrur, 200 mm steinullareinangrun, loftunarhlí, 22 mm vatnsmindur krossvúr, tvö lög af eidsöðnum pappi, með ank 1/50 halla að niðurfloam, stúðgur og loks jarðvegur og lánþökur. Þök verði loftbót út í kleðningar umhverfis. Hæri bygging: Gipsplötur, rafloagngrind, rakavörn, 2"x9" þakperrur, 200 mm steinullareinangrun, loftunarhlí, 22 mm vatnsmindur krossvúr, eitt lög af eidsöðnum pappi, læst kleðning úr forveðruðu zínki eða brújárn. Gjúggar verða ál-/trégljúggar.

INNRA SKIPULAG HÚSSINS
Gengið er inn í aðrir húsa 6 neðrihæð. Þar er eldhúsi, svefnmúr siltuvorri með við aðskilip. Hæðin er gengið niður 3 þrep niður í stofu og þorbötuflú með arni. Kleðningar í lofti verði amk. 6 flokki 2 en undir svefnlofti í flokki 1. Á efri hæð er svefnloft sem komist er að um hringstiga. Þaðan er hægt að ganga út á svalir. Handrúð mun uppfylla grein 202.13 í byggingarreglugerð. Þjóðunarop verði úr svefnherbergjum, þau uppfylli kröfur byggingarreglugerðar þ.m.t. grein 159.2

SKIPULAG LÓÐAR:
Aðkoma akandi umferðar er um Skjólhólaveg og aðurhluta 180arinnar. Þar eru 2 blástæði 5 lög að gólu. Norðan megin við húsið og aðkomu verða tvö nær blástæði. Áfast gestahúsi er sorpgeymsla fyrir tveir tunnur.

K5innarhlíur:
Bþak: 0,2 W/m²K
Útveggur: 0,4 W/m²K
Agljúggar: 2,0 W/m²K
Gólf í fyllingu: 0,3 W/m²K
BRÚJÁRN: 0,85 W/m²K



ADALUPPDRAUTT

SKJÓLHÓLAVEGUR 7A

HESTI GRÍMSNESI	VERK:	Heat0410
AFSTÖDUMYND	DAGS:	1:500/1:100
	VERK:	22.03.04
GRUNNMYNDIR	TEIKN:	JPP
SKRÁNINGARTAFLA	SKRÁ:	bbp-aba1.dwg

ÚTI INNI

ARKITEKTAR

ÞINGHOLTSTRÉTI 27 101 REYKJAVÍK
SÍMAR 5527000 & 5627000 FAX 5527001
NETFANG u@ulle.ulle.is
VEFFANG http://www.ulle.is

BALDUR Ó. SVAVARSSON ARKITEKTAR FAÍ
120357-5148

JÓN ÞÓR ÞORVALDSSON ARKITEKTAR FAÍ
021256-7579