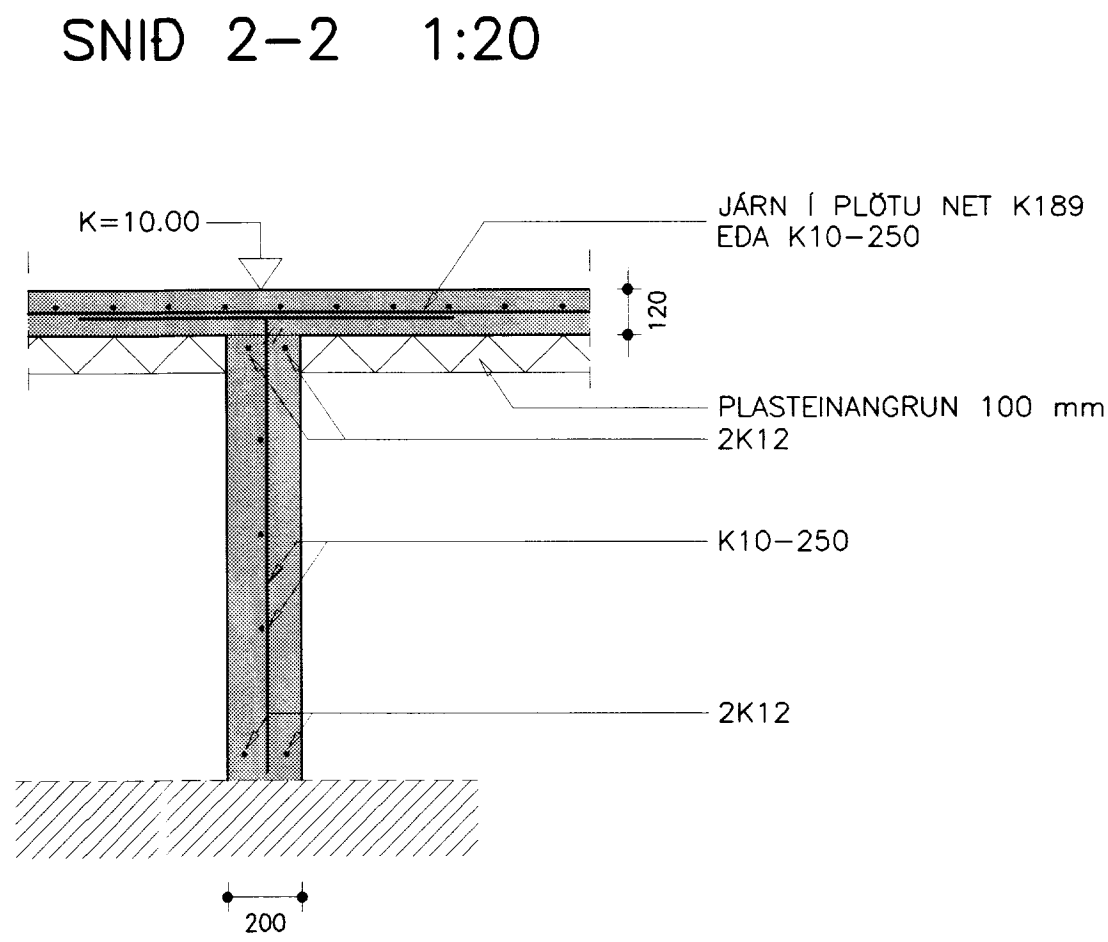
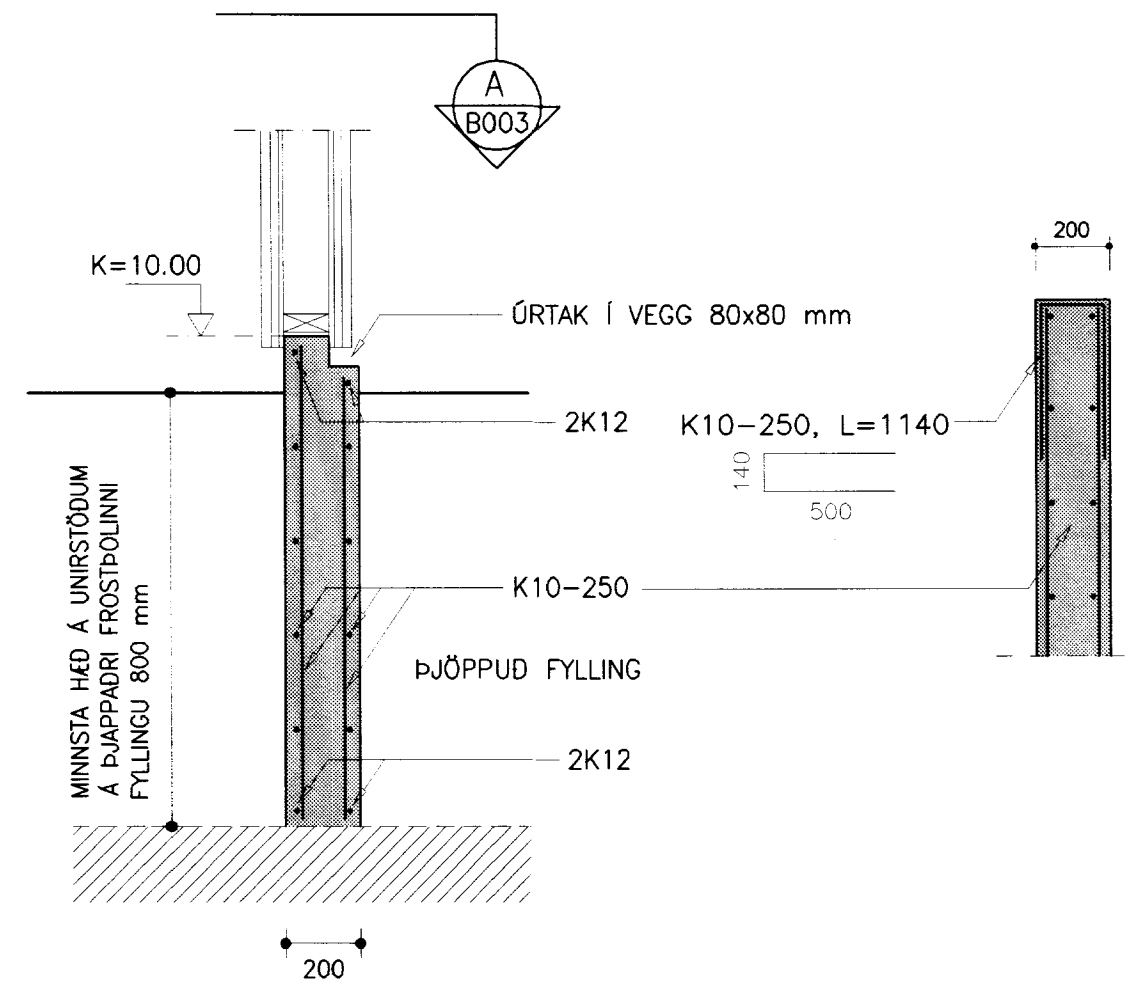


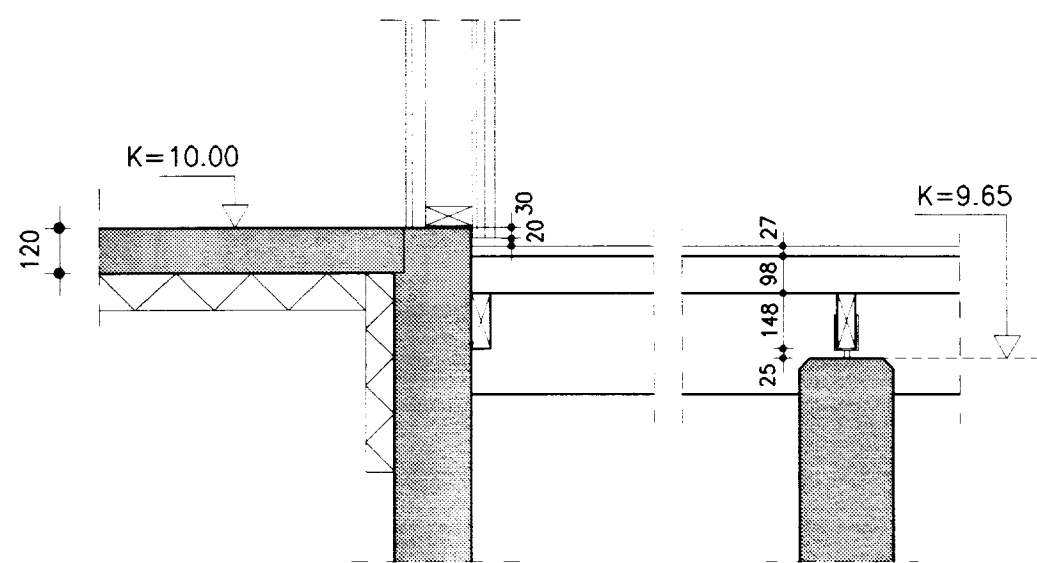
SNID 1-1 1:20



SNID 2-2 1:20

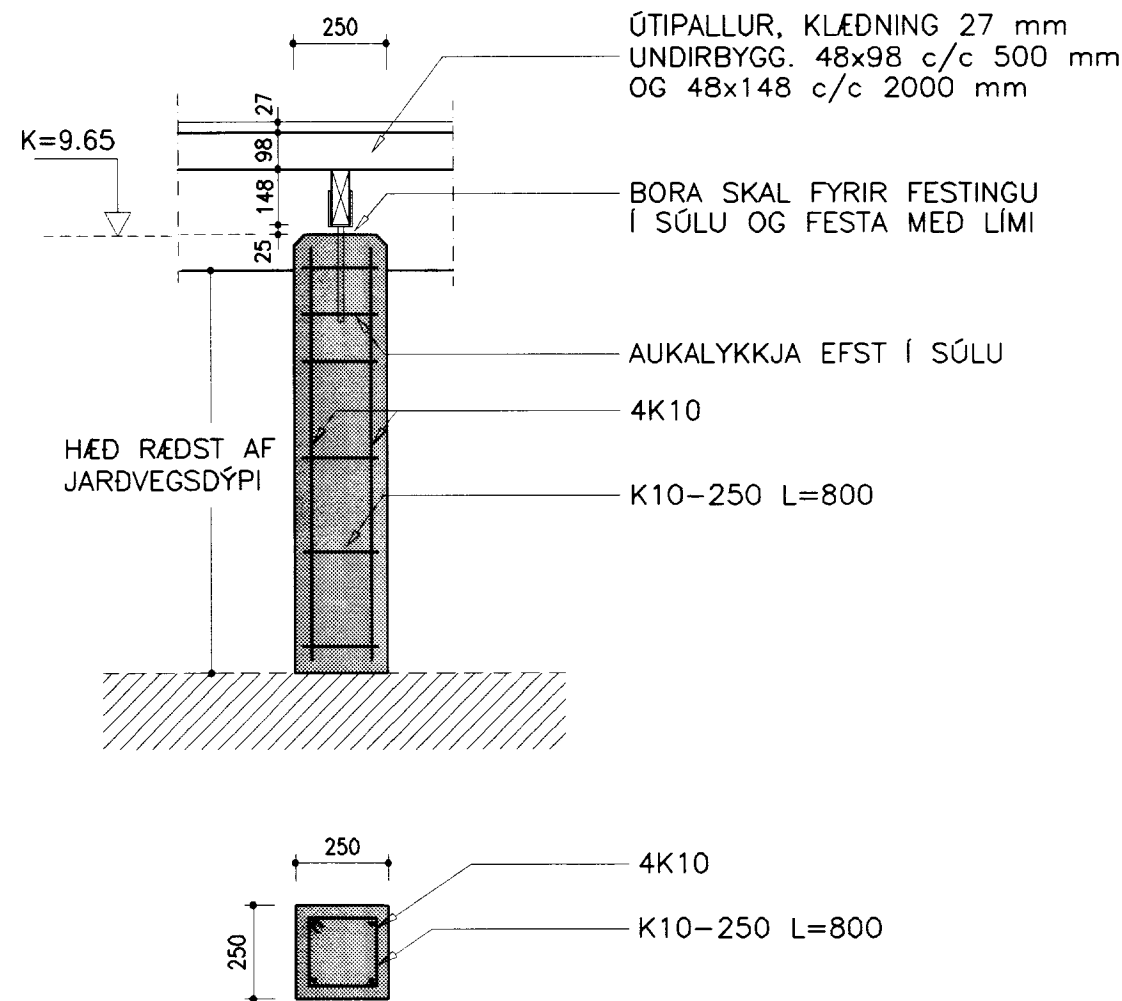


SNID 3-3 1:20 SNID A-A 1:20



HÆDIR HÚS/ÚTIPALLUR 1:20

HÆÐ Á NEDRA PALLI VERÐUR ÁKVÆÐIN Á BYGGINGARSTAD



SNID 4-4 1:20

NR.	DAGS.	BREYTING

SKÝRINGAR

SKÝRINGAR SJÁ TEIKN B001
GRUNNMYND UNDIRSTÖÐUR SJÁ TEIKNINGU B 002
ÖLL MÁL Á TEIKNINGU Í MILLIMETRUM
EKKI SKAL MÆLA UPP AF TEIKNINGU

30/11/03
SÆMUNDUR EIRÍKSSON 261249-2949

HESTLAND 9
GRÍMSNESHREPPUR
801 SELFOSS



KLÖPP
KLÖPP ARKITEKTAR-VERKFRÆÐINGAR EHF
NETHYL 2, PÓSTHÓLF 10050, 110 REYKJAVÍK
SÍMI 577 2277, 699 7747 FAX 577 2280

HEITI TEIKN.	BURDARPÖL - UNDIRSTÖÐUR
SNID OG SÉRMYNDIR	
MÆLIKVARDI	1:20 DAGS. OKT 2003

TEIKNING	B 003	VERK	
BREYTING		YFIRFARID	SE