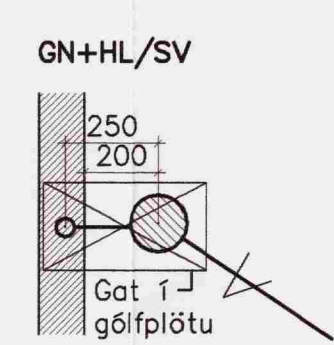
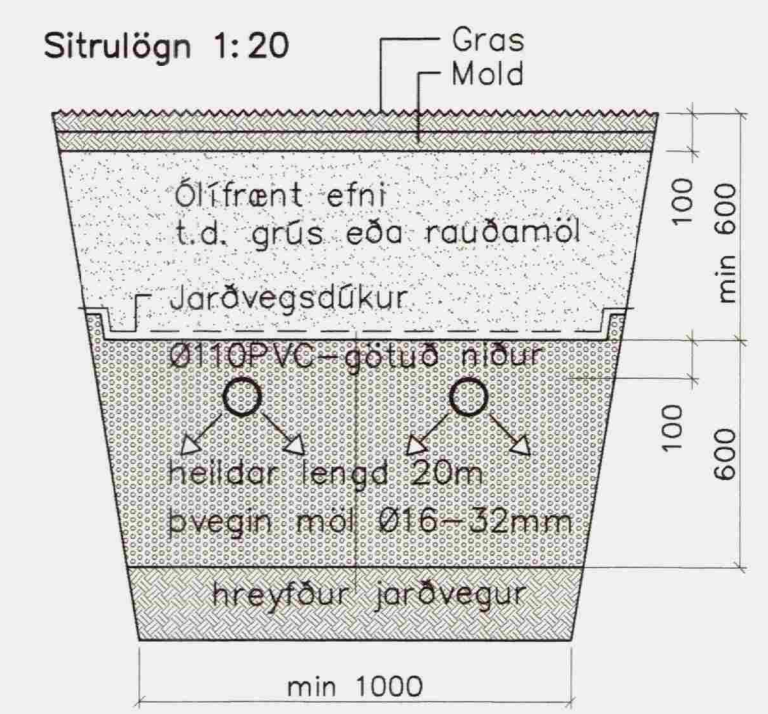
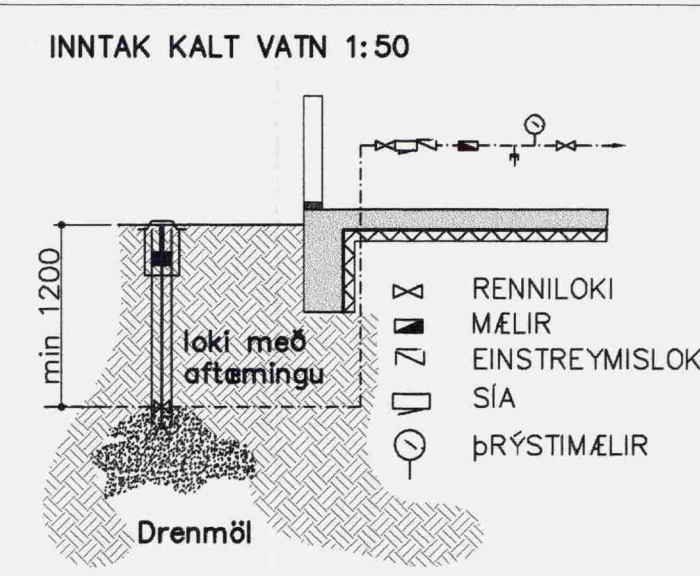
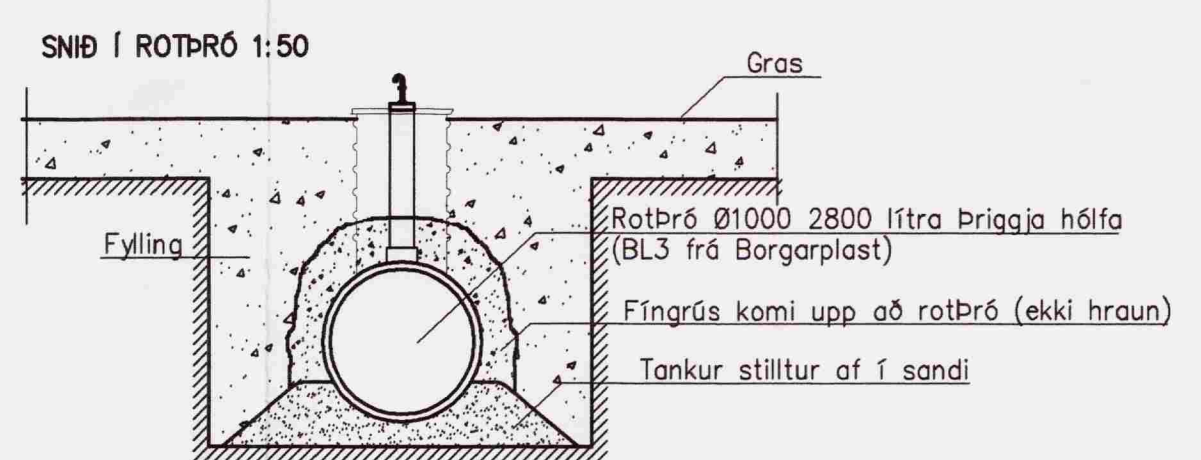
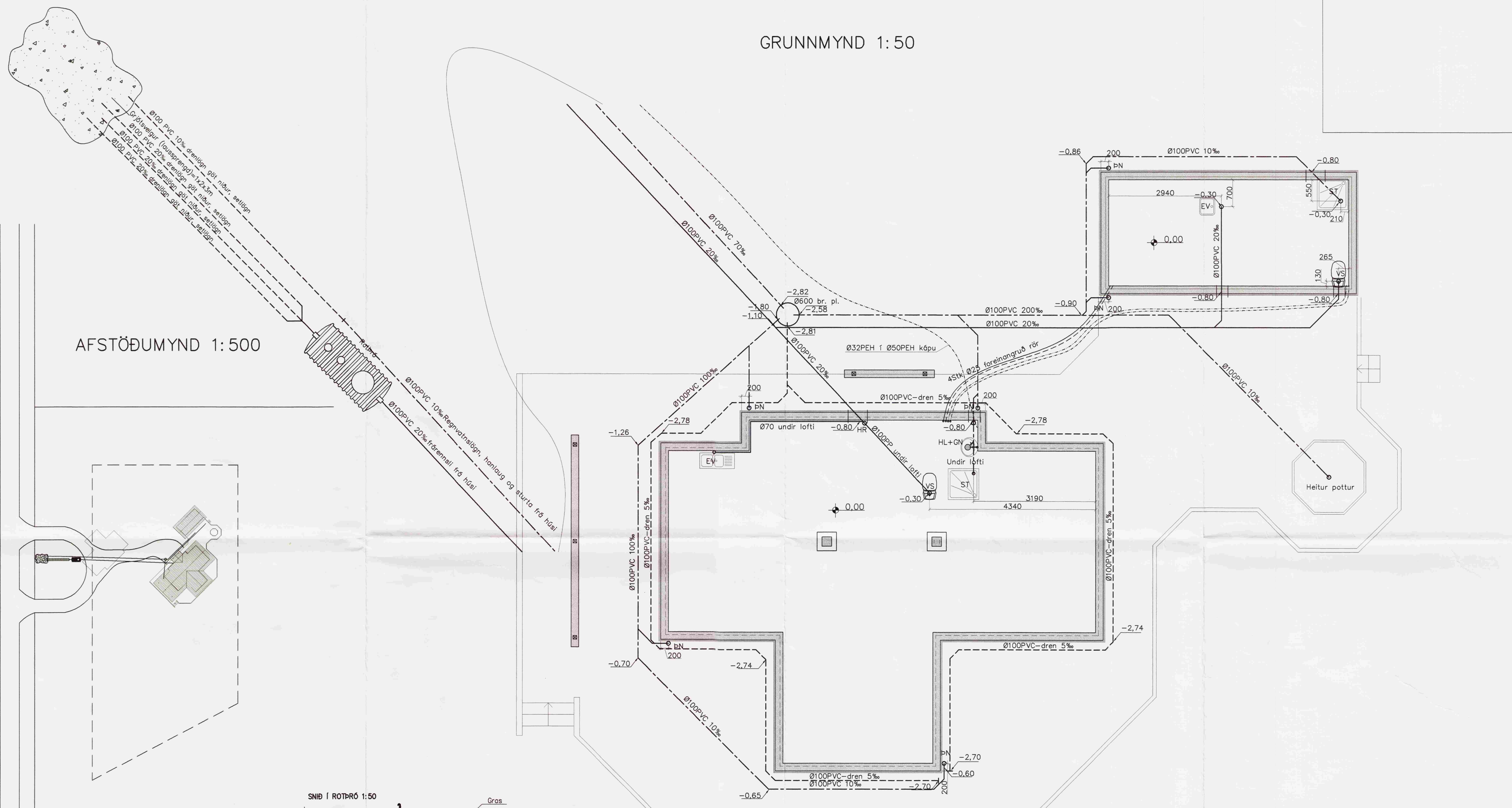


GRUNNMYND 1:50

AFSTÖÐUMYND 1:500



- Frárennslí plast
- Frárennslí steypa
- Regnvatn plast
- Regnvatn steypa
- Jarðvatnslögn plast
- Jarðvatnslögn steypa
- Kaldavatnsheimæð
- BK: Baðkar
- ST: Steypibað
- GN: Gólfniðurfall
- HL: Handlaug
- EV: Eldhúsvaskur
- Up: Uppþvottavél
- SV: Skolvaskur
- þS: Þvagskól
- þV: Þvottavél
- VS: Vatnssalerni
- GN: Gólfniðurfall
- þN: Þakniðurfall
- SN: Svalaniðurfall
- GK: Gólfkóti
- SA: Auka fallstammi.
- S1: Fallstammi & nr.
- BR: Brunnur
- NB: Niðurfallsbrunnur
- HR: Hreinsistútur

Allt efni í frárennslislagnir skal vera vottað af Rannsóknarstofnun Byggingariðnaðarins í samræmi við byggingarreglugerð og gildandi staðla.

Öll vinna og frágangur við frárennslislagnir skal vera í samræmi við ÍST 68 '2003, og aðra gildandi staðla og reglugerðir.

Uppgefnir kótar eru botnkótar röra,

Stokkar fyrir lagnir, (300x300) neðri brún skal vera 10cm undir uppgefnum botnkóta röra.

Breytingar	SUMARHÚS Í LANDI HESTS 91		H BS T BS S
Nr. Dags. Nafr	Verkfræðistofa Þráinn & Benedikt		M 1:50/500
	Laugavegi 178, 105 Rvk.		Nr. PJ001
	Sími: 563 1770, 568 7775, Fax: 568-7701		Dags. 22 '06
	Netfang: verkfræðistofa@verkfræðistofa.is		080149-3600
	Lagnir í jörðu		