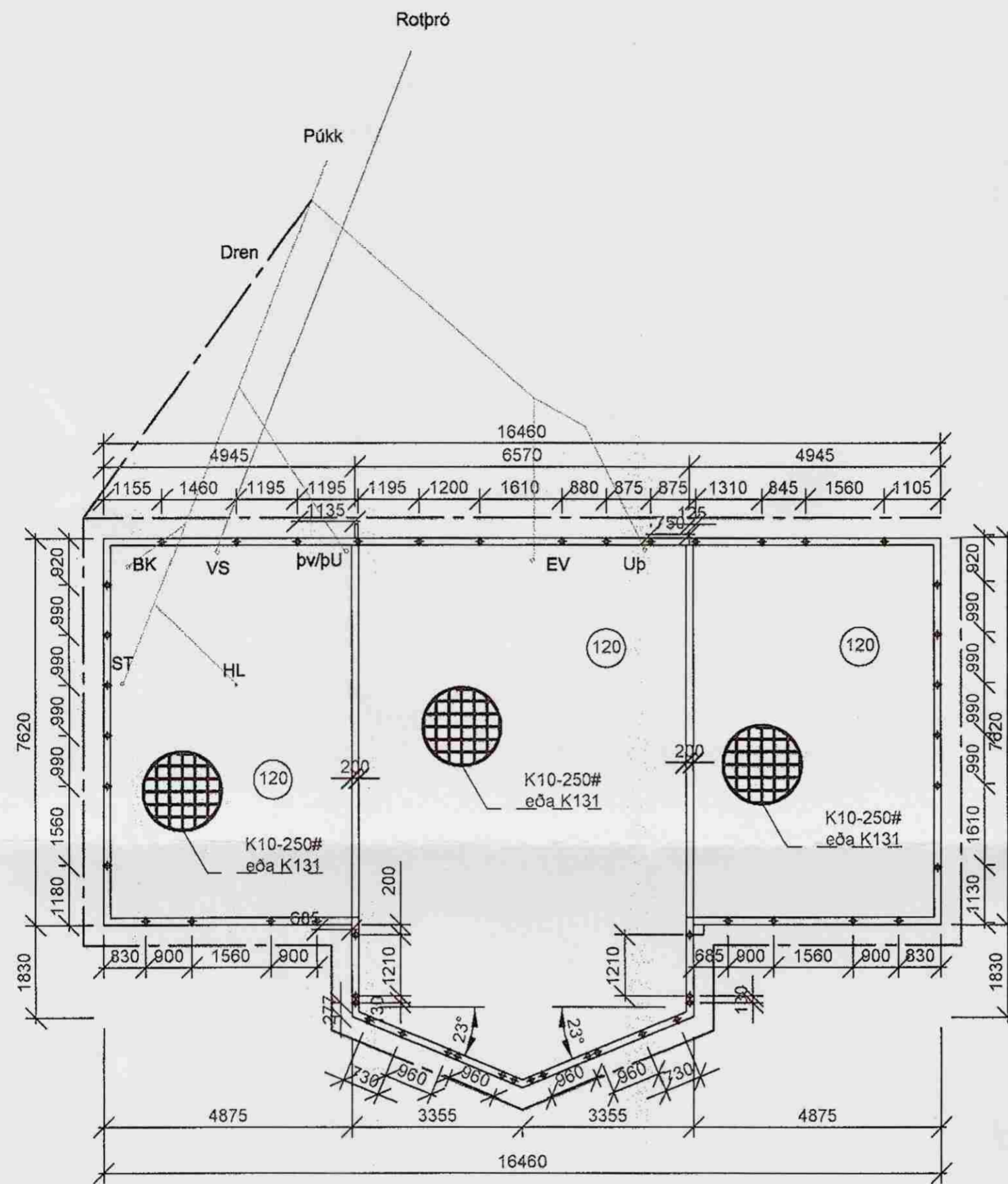


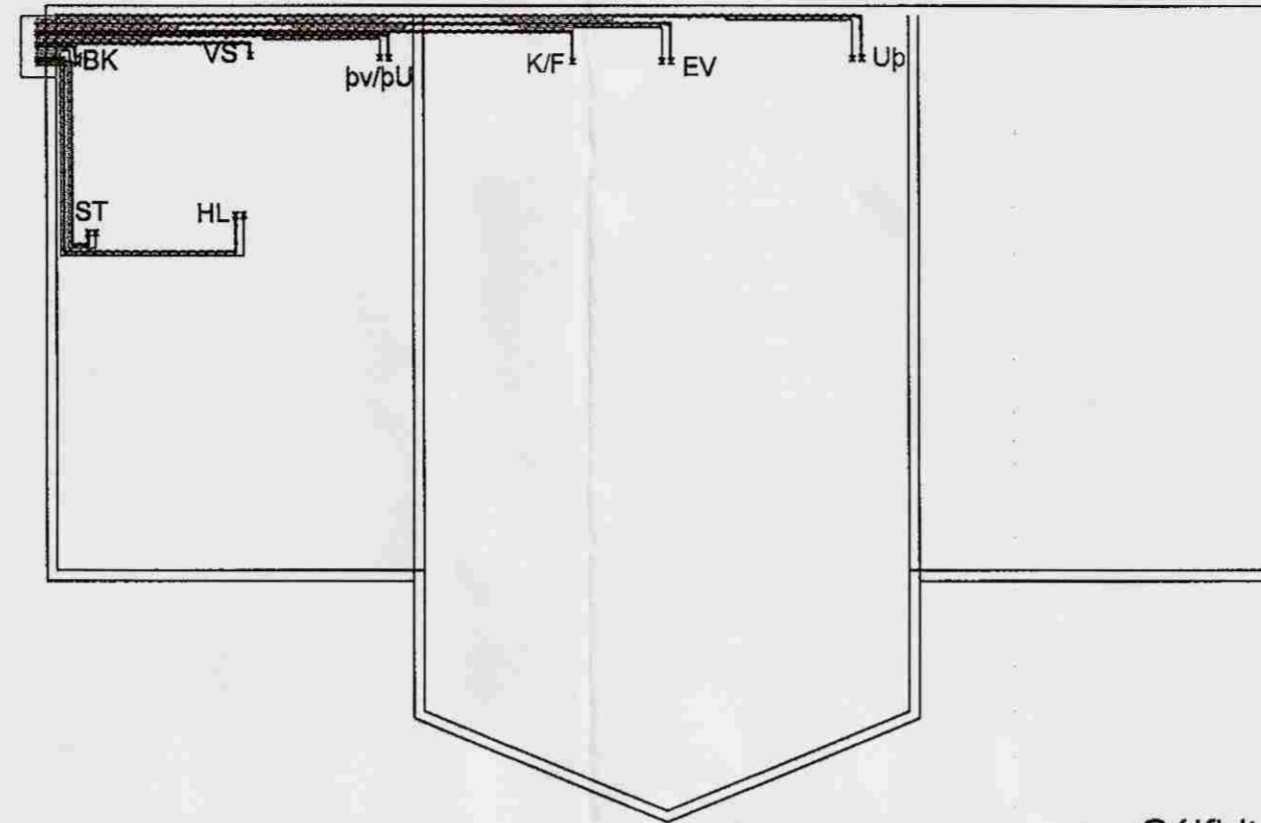
PLATA SÖKKULL OG FRÁRENSSLI

1:100



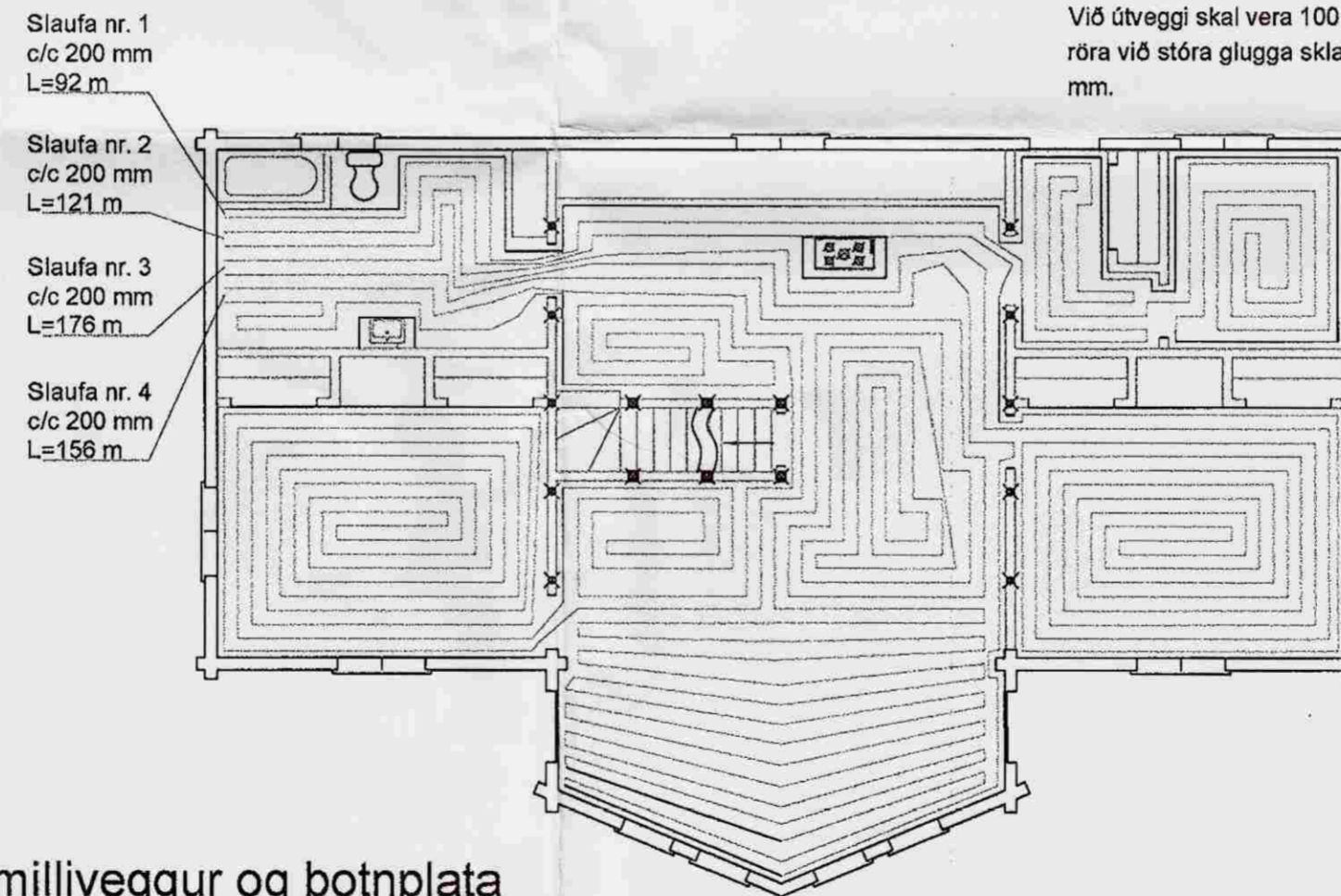
NEYSLUVATN

1:100



GÓLFHITI

1:100

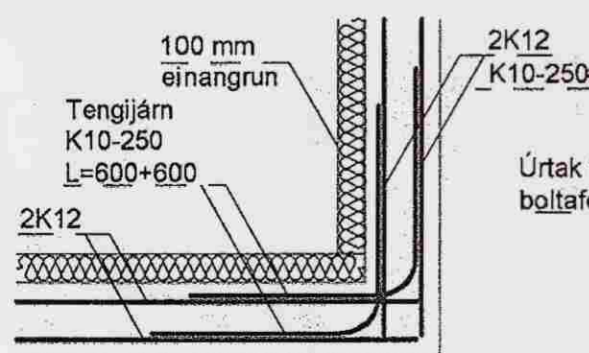


Gólfhitalagnir:

Pípur í gólfslaufum skal vera Pb 16 mm.
Fjarlægð milli röra skal vera c/c 100-200 mm.
Gólfslaufur eru fjórar:
Slaufa nr. 1 er 92 m
Slaufa nr. 2 er 121 m
Slaufa nr. 3 er 176 m
Slaufa nr. 4 er 156 m
Við útveggi skal vera 100 mm bil að lögn, millibil á milli röra við stóra glugga skla vera 150 mm en annars 200 mm.

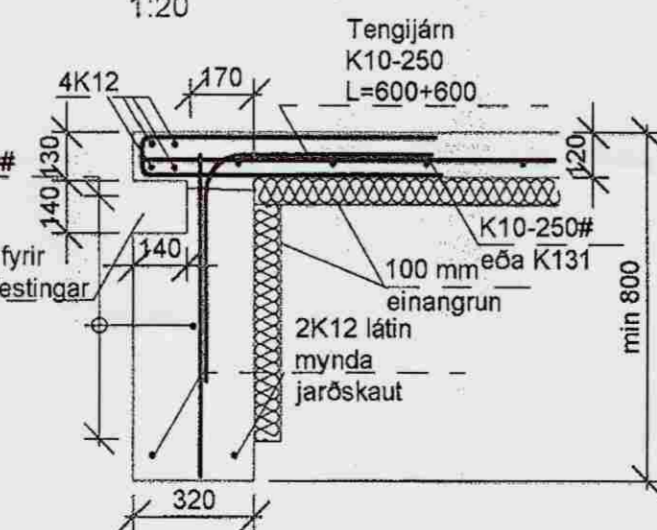
Sökkull úthorn

1:20



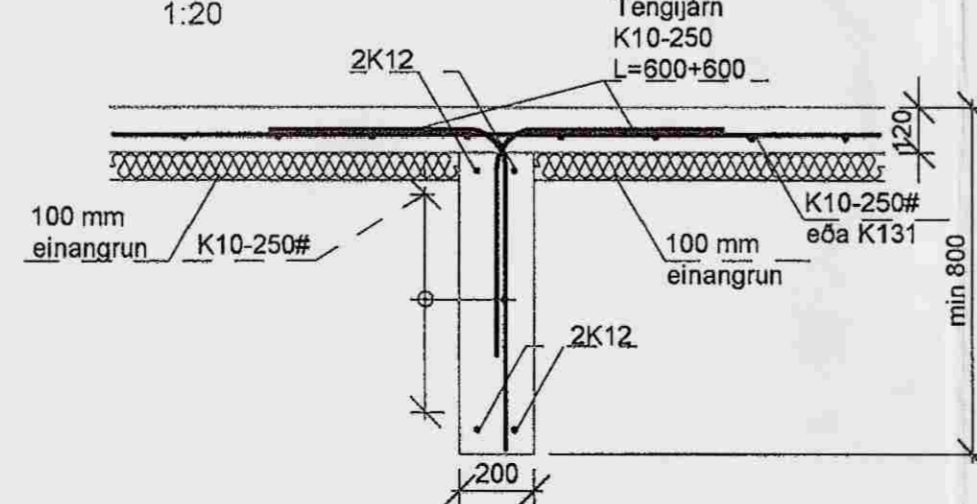
Sökkull og botnplata

1:20



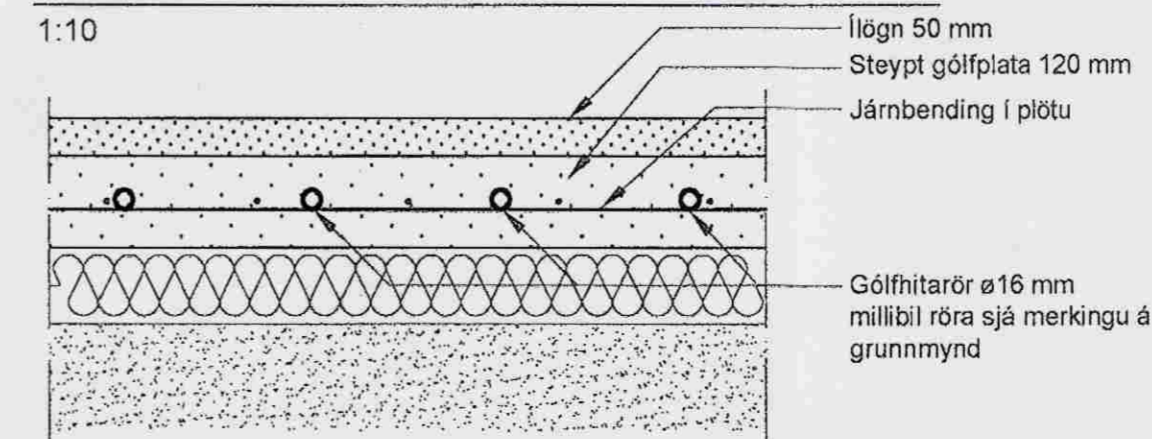
Sökkull milliveggur og botnplata

1:20



FRÁGANGUR Á GÓLFHITALÖGNUM

1:10



Samþykkt

10 JUNI 2008

JK

Byggingartekni- og ungsveita Ármessýslu

Skýringar

Öll má eru í mm, nema annað sé tekið sérstælega fram.

Steypa:

Steypa skal vera C30
Lofnmagn 6-8%
V/S undir 0,5
Max kornastærð 19 mm

Bensistál:

Bendistál skal vera K500
K10 og K12

Yfir og með hliðum hurðar skal koma 2 K12.

Frárennsli og dren:

Frárennsliagnir skulu vera 100 mm PVC með a.m.k. 15 mm halla að púkki og rotbró. Drenlagnir skulu vera 100 mm PVC með götum að ofanverðu. Þjappa skal vel undir lagnir, með drenlognum skla steja drenmöl og síudúk.

Neysluvatn:

Neysluvatnslagnir skulu vera 16 mm álpást í ídráttar-rörum.

Lagnir skulu vera þrýstiprófaðar samkvæmt leiðbeiningum framleiðanda (min 10 bar)

Stofnlagnir:

Stofnlagnir skulu einangraðar með 20 mm glerullarhólkum.

Skýringar fyrir tákn:

HL= Handlaug
VS= Vatnssalerni
EV= Eldhúsvaskur
Up= Uppþvottavél
ÞV/ÞU= Þvottavél/ Þurkari
ST= Sturta
GN= Gólfniðurfall
BK= Baðkar

GRUNDUN:

Hús skal grunduð beint á burðarhæft jarðlag.

A2

Hallkelshólar

Sumarhús lóð nr. 19

Sökkjar stærð, járnending, gólfhiti, neysluvatn og frárennsli.

TEIKNINÚMÉR	MÆLIKVARÐI	ÚTGÁFA
HH-02	1:100, 1:10, 1:20	
Sigríður Sigurðardóttir, arkitekt	NAFN	DAGSETNING
Sléttahraun 18, 220 Hf	HANNAÐ	SS 18.06.2008
Sími: 555 0857	TEIKNAD	SS 18.06.2008
Kt. 260266-4709	YFIRFARIÐ	

JK 260266-4709