

HITALÖGN SKÝRINGAR

———— TÁKNAR FRAMRÁSARLÖGN
 - - - - - TÁKNAR BAKRÁSARLÖGN

PIPUR Í GÖLFHITALÖGNUM SKULU VERA PEX RÖR MED SÓREFNISKÁPU ÞVERMÁL OG MILLIBIL RÖRA ER GEFID UPPIÐ Á GRUNNMYND, ÞRÝSTIÐ Á PÍPUM SKAL VERA VIÐ 60°C VIÐ 4.5 BAR 50 ÁR FRÁGANGUR Á PÍPUM KEMUR FRAM Á TEIKNINGUM

GÖLFHITALAGNIR SKULU ÞRÝSTIÐRÓFADAR SAMKVÆMT LEIÐBEININGUM FRAMLEIÐANDA RÖRANNA

HITAFALL FYRIR HITAVEITU ER 40 GRÁÐUR C

EFNI OG VINNA SKAL VERA Í SAMRÆMI VIÐ GILDANDI REGLUGERÐIR OG STADLA UM HEITAVATNSLAGNIR OG SKULU PÍPUR OG TENGI STYKKI VERA MED RB-VOTTUN

VATNSLÖGN SKÝRINGAR

----- TÁKNAR KALT NEYSLUVATN
 - - - - - TÁKNAR HEITT NEYSLUVATN

VATNSLAGNIR SKULU VERA PEX RÖR LÖGD Í FÓÐURRÖR Í STEYPTA PLÖTU, INNRI ÞVERMÁL RÖRA ERU GEFIN UPPIÐ Á TEIKNINGUM. PÍPUR OG TENGI SKULU VERA MED RB-VOTTUN

ÞRÝSTIÐRÓFA SKAL VATNSLAGNIR MED 15 BAR SAMKVÆMT LEIÐBEININGUM FRAMLEIÐANDA RÖRANNA

KALT VATN UTANHÖSS SKAL VERA HEIL PEH-PLASTPIPA DREGIN Í IDRATTARRÖR FRÁ TENGISTAD Í GÖTU AD SPINDLI VIÐ HÖSVEGG. IDRATTARRÖR SKAL LEGGJA Í 150 mm SANDLAG, FYLLA SKAL MED SANDI 300 mm YFIR OG UMHVERFIS RÖRID. DÝPT Á LÖGN SKAL VERA 1.2 m FRÁ ENDANLEGU JARÐVEGGSYRIBORDI

EFNI OG VINNA SKAL VERA Í SAMRÆMI VIÐ GILDANDI REGLUGERÐIR OG STADLA UM HEITAVATNSLAGNIR OG SKULU PÍPUR OG TENGI STYKKI VERA MED RB-VOTTUN

ALMENNAR SKÝRINGAR

EV	ELDHÚSVASKUR
SB	STEYPIBÁÐ
BK	BÁÐKAR
HL	HANDLAUG
VS	VATNSSALERNI
RV	RÆSTVASKUR
ÞV	ÞVOTTAVÉL
UV	UPPÞVOTTAVÉL
SK	SLÖNGUKRANI
GN	GÖLFNIDURFALL
GNG	GÖLFNIDURFALL MED GEGNUSTREYMI
ÞN	ÞAKNIDURFALL
BR	BRUNNUR
PVC	PLASTRÖR POLYVINYLCHLORID
PP	PLASTRÖR POLYPROPYLEN
PEH	PLASTRÖR POLYETHYLEN
Ø 100	ÞVERMÁL Á RÖRI 100 mm
20 o/oo	HALLI Á RÖRI 20 mm Á 1.0 m
PN	LÖGN FER NIDUR
PU	LÖGN FER UPP
IG	LÖGN LIGGUR Í GÖLFI
IE	LÖGN LIGGUR Í EINANGRUN VEGGJAR
IV	LÖGN LIGGUR Í VEGG
ÁV	LÖGN LIGGUR UTAN Á VEGG
UL	LÖGN LIGGUR UNDIR LOFTPLÖTU
YL	LÖGN LIGGUR YFIR LOFTI
YD	LÖGN LIGGUR YFIR DYRAOPI

FRÁRENNSLISLÖGN SKÝRINGAR

———— TÁKNAR FRÁRENNSLISLÖGN
 - - - - - TÁKNAR REGNVATNSLÖGN
 - - - - - TÁKNAR JARÐVATNSLÖGN

STÆRD OG GERDIR GRUNNLAGNA ERU SÝNDAR Á TEIKNINGUM. RÖRSTÆRDIR INNRA ÞVERMÁL Í mm

LAGNIR OFAN BOTNPLÖTU ERU PP RÖR NEMA ANNAD SÉ TEKID FRAM Á TEIKNINGUM

ALLAR FRÁRENNSLISLAGNIR Í GRUNNI SKAL LEGGJA MED MINNST 20 o/oo HALLA. MESTI HALLI LAGNA 300 o/oo

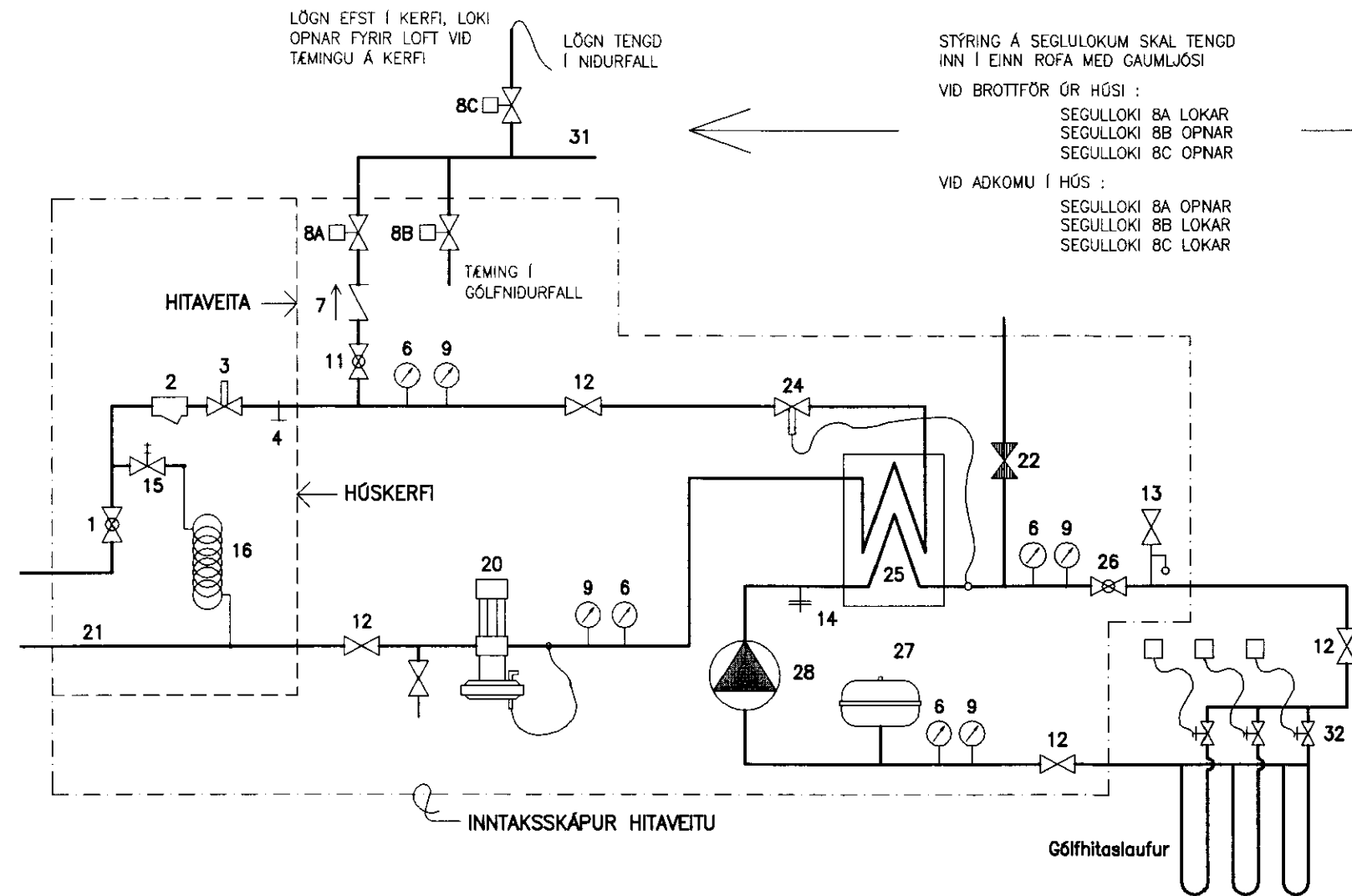
FARA SKAL EFTIR LEIÐBEININGUM Í IST 65 UM LAGNASKURDI OG FRÁGANGUR Á LÖGNUM Í ÞEIM

KÓTAR Á RÖRUM MIDAST VIÐ RÖRBOTN

UNDIR PÍPUR KEMUR 150 mm SANDLAG SEM ÞJAPPAST VANDLEGA, HÆÐ SANDLAGS SKAL VERA UNDIR BELG RÖRANNA OG SKAL TAKA ÓR FYRIR MÖFFUM RÖRANNA EFTIR ÞJÖPPUN

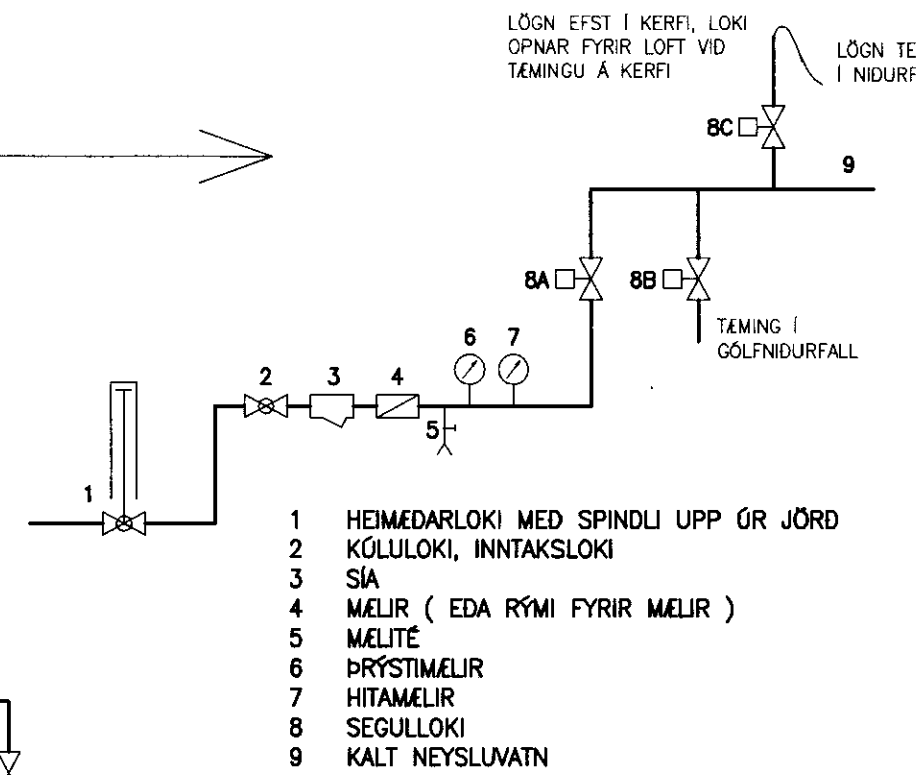
ALLT LAGNAEFNI, PÍPUR OG TENGI, SKAL VERA MED RB-VOTTUN

TENING HITAVEITUGRIND

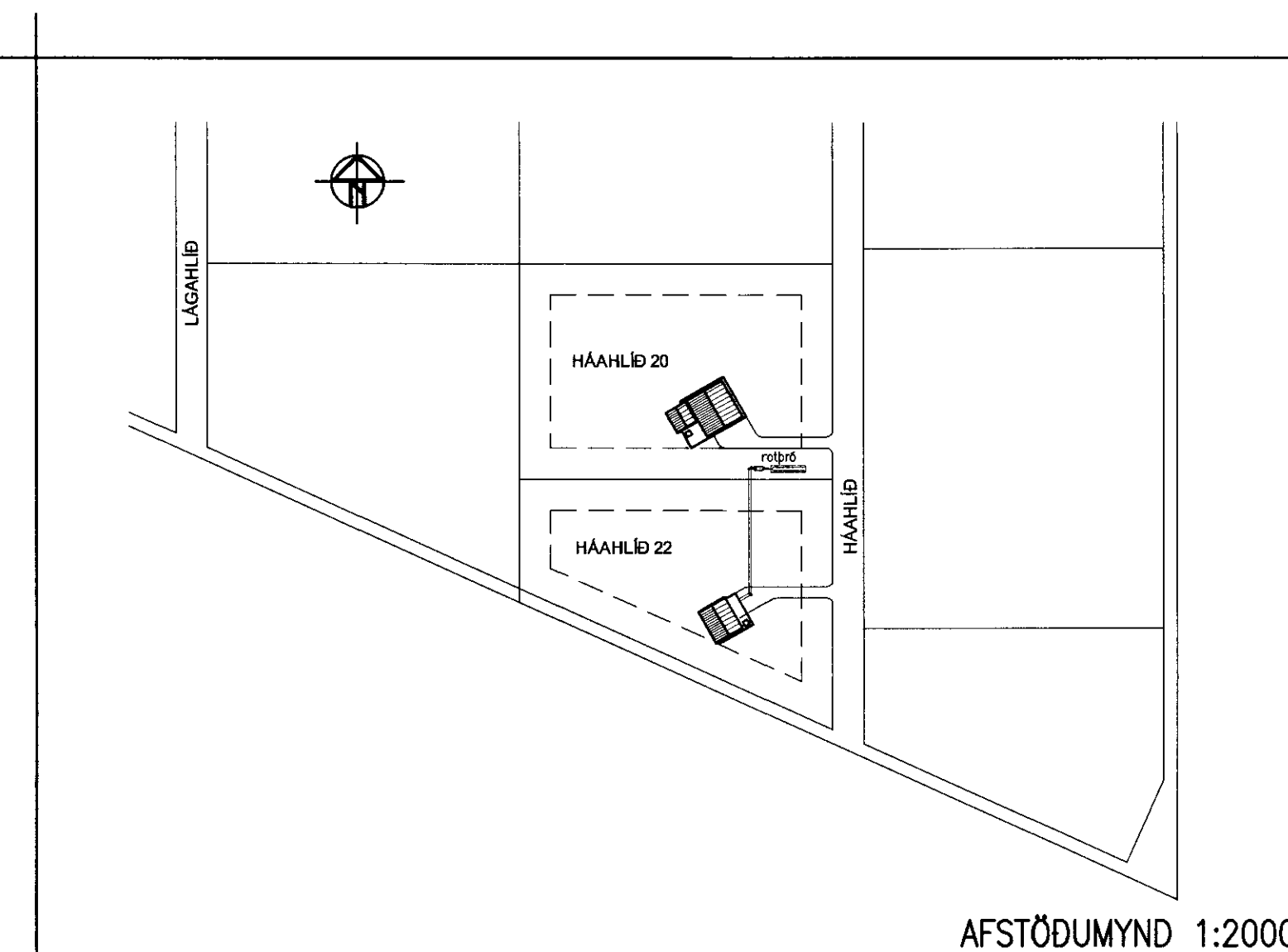


GANGA SKAL FRÁ INNTAKSGRIND FYRIR HEITT VATN Í VEL EINANGRUDUM KASSA UTANHÖSS K=0.4 W/m²C IP 53

TENING VATNSVEITUGRIND



- 1 INNTAKSLOKI
- 2 SÍA
- 3 HEMILL
- 4 MÆLITÉ
- 6 ÞRÝSTIMÆLIR
- 7 EINSTREYMISSLOKI
- 8 SEGULLOKI
- 9 HITAMÆLIR
- 11 HÖFUÐLOKI HEITT NEYSLUVATN
- 12 ÞJÓNUSTULOKI
- 13 ÖRYGGISLOKI
- 14 TÆMING
- 15 FRAMHJÁRENNSLISLOKI
- 16 HITASPIRALL Í INNTAKSSKÁP
- 20 MÓTSTÖÐULOKI
- 21 FRÁRENNSLI
- 22 AÞYLLING LOKAD KERFI, 30 % GLYKOL BLANDA
- 24 HITASTÝRÐUR LOKI VARMASKIPTIR
- 25 VARMASKIPTIR HITAKERFI, HITATAP HÚSS 7.0 kw
- 26 STRENGLOKI HRINGRÁS HITAKERFI
- 27 ÞENSLUKÓTUR
- 28 HRINGRÁSARDELA ÞRÝSTIÐRÓF
- 31 HEITT NEYSLUVATN
- 32 SEGULLOKAR VIÐ TENGIKISTU / TERMOSTAT Í VIÐKOMANDI HERBERGI



NR.	DAGS.	BREYTING
-----	-------	----------

SKÝRINGAR

13/11/2010
 SEMUNDUR EIRIKSSON 261249-2949

HÁAHLÍÐ 22
 GRÍMSNES- OG GRAFNINGSHR
 801 LAUGARVATN

KLÖPP ARKITEKTAR-VERKFRÆÐINGAR EHF
 NETHYL 2E, PÓSTHÓLF 10050, 130 REYKJAVÍK
 SÍMI 577 2277, 699 7747 - klopp@simnet.is

HEITI TEIKN.	LAGNIR - SKÝRINGAR
MÆLIKVARDI	1:2000
DAGS.	JÚLÍ 2011
TEIKNING	F 001
VERK	V 11-104
BREYTING	YFIRFARID S.E.