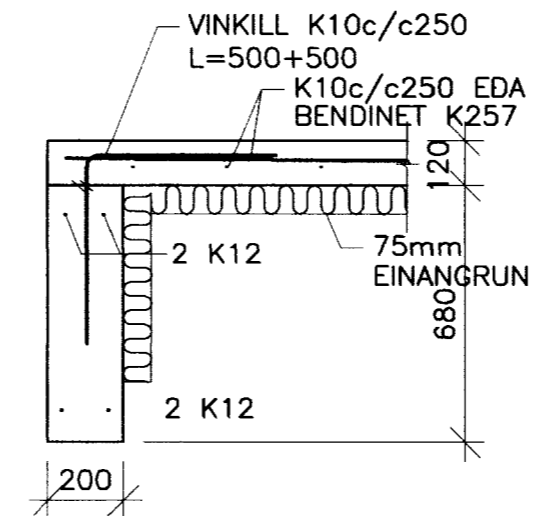
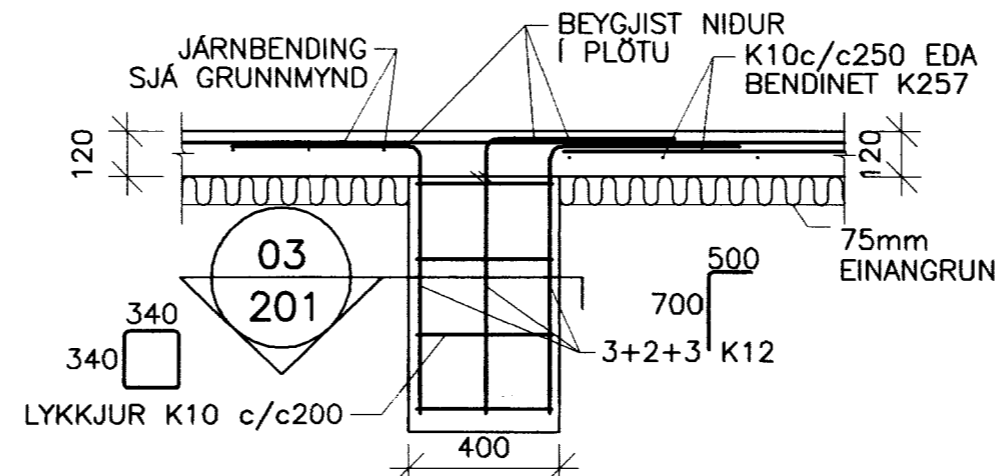


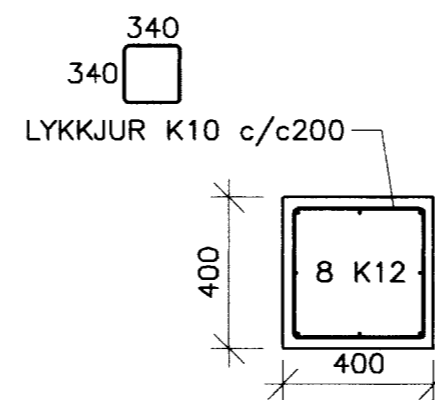
UNDIRSTÖÐUR GRUNNMYND 1:50



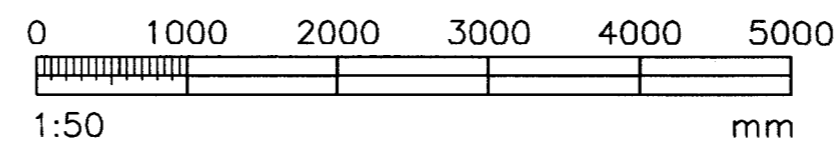
01 SNID
201 1:20



02 SNID
201 1:20



03 SNID
201 1:20



DAGS:	NR:	BREYTINGAR:	SAMP:

SKÝRINGAR:

ÁLAGSFORSENDUR:

EIGID ÁLAG : SKV. STADLI ÍST 12:2002
2

NOTÁLAG : NOTÁLAG ER REIKNAD SKV. ÍST 12:2002²
NOTÁLAG 2.5-4KN/m
INNVEGGIR OG INNRETTINGAR 1.0KN/m

VINDÁLAG : VINDÁLAG ER REIKNAD SKV. ÍST 12:2002
ÁSTREYMISÞRÝSTINGUR ER REIKNADUR ÚT MIDAD VID
ADSTÆÐUR I.
GRUNNGILDI VINDÁLAGS : q = 1.58 KN/m

SNJÓÁLAG : SNJÓÁLAG ER REIKNAD SKV. ÍST 12:2002
GRUNNGILDI SNJÓÁLAGS ER MIDAD VID SVÆÐI 1.

JÄRNBENDING: GRUNNGILDI SNJÓÁLAGS : Sk = 2,1 KN/m

BENDISTÁL:

STÁLGÆÐI: KS 500

STEYPUFLOKKUR:

SÚLUR:

- BROTÞOLSFLOKKUR : C25/30
- VATNSSEMENTSTALA : ≤ 0.55
- HÁMARKSSTEINASTÆRD : 25 mm
- LOFTINNIHALD : 5 - 6%
- SIGMÁL : 60 - 80mm
- FJARL.STUDULL LOFTS : < 0.25mm

GRUNDUN:

GRUNDAD Á ÞJAPPADA FYLLINGU



HEITI VERKS: HALLKELSHÓLAR LÓÐ 106 GRÍMSNES- OG GRAFNINGSFHREPPÍ		VERKNÚMÉR: 06.69	DAGS: 15.07.06
HEITI TERNINGAR: BURGRAVIRKI GRUNNMYND UNDIRSTAÐA		DRÖSAGERÐ: SUMARHÖS	GEYMSLUNÚR: 201
HANNAÐ: GH TEIKNAR: GH MÆLT: FYRIRFAR: JG/GH		SAMÞYKKI: Jón Guðmundsson 280255-4329	ÖTGAFA: B1 MÆLKV: 1:50 TEIKN.NR.: 201