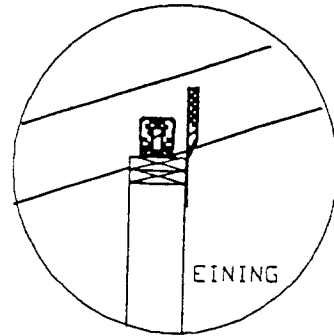
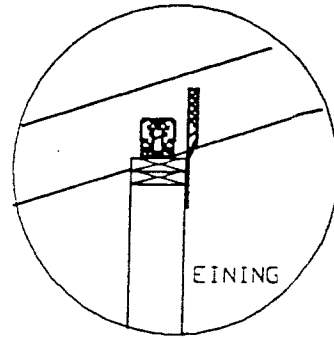


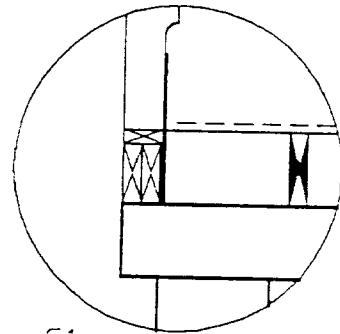
SP2  
GAFLSPERRA FESTIST VIÐ STÖÐ MEÐ  
2 STK. M10 BOLTA+30x30x3 SKINNU



SP1  
BMF-48x320 GAFFALJÄRN  
NEGLIST MEÐ 2x3+6 STK. 31/40  
I STÖÐIR OG GÖLFBITA.  
VINKILL (BMF) 90 M. BÄRU, 1 STK./SPERRU  
NEGLING: 2x8 STK. 40/40 KS



SP1



G1:

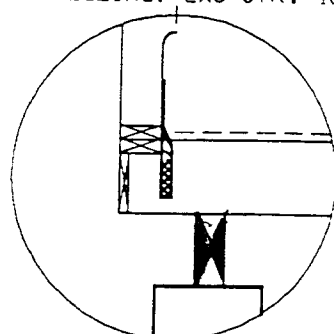
BMF-GATAPLATA 2x80x300  
NEGLIST MEÐ  
2x5 STK. 40/40 I STÖÐIR OG  
10 STK. 40/60 I GÖLFBITA.  
UNDIR PLÖTU KOMI KROSSVIÐUR,  
PLATA 190x160  
NEGLIST I RAKAÐOLIS LIM

G2:

SAMA OG G1 NEMA NEGLING:  
2x10 STK. 40/40 I STÖÐIR OG  
20 STK. 40/60 I GÖLFBITA.

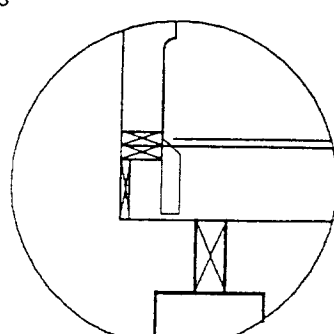
GAFLFESTINGAR

1:20



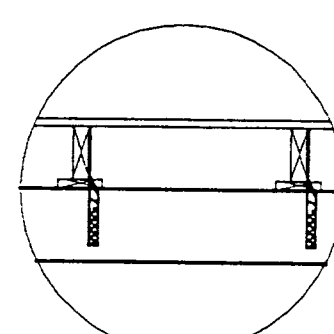
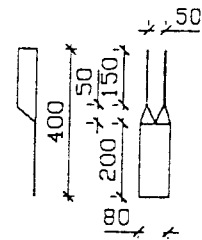
F5

BMF-48x320 GAFFALJÄRN  
NEGLIST MEÐ 2x3 STK. 31/40  
I BITA OG 6 STK. I STÖÐ



F6

GAFFALJÄRN SMÍÐAÐ ÚR BMF-GATAPLÖTU  
2x80x400  
NEGLIST MEÐ 2x9 STK. 40/40  
I STÖÐIR OG GÖLFBITA.



D1:

ÞAKÁSANKERI (BMF) 210 1 STK. FESTING  
MEÐ 40/40 KS 2x3 STK.

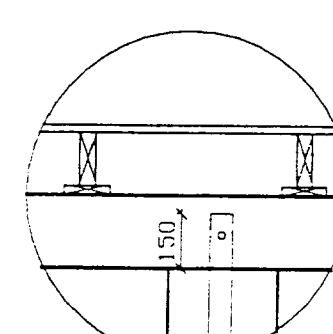
ALLIR GÖLFBITAR FESTAST MEÐ D1 NEMA  
ANNAÐ KOMI FRAM

D2:

ÞAKÁSANKERI (BMF) 210 2 STK. FESTING  
MEÐ 40/40 KS 2x10 STK.

FESTING GÖLFBITI/DREGARI

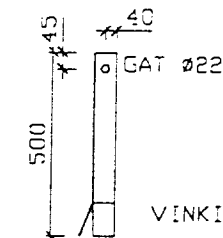
1:20



T1:

HEITZINKHÚÐAÐUR VINKILL 4x80x80, L=500  
BOLTI, 20 MM MEÐ SKINNU Ø60x6

T2: TVÖFÖLD T1 FESTING.



VINKILL BEYGGÐUR ÚT AÐ NEÐAN

FESTING DREGARI/UNDIRSTAÐA

1:20

NR.	DAGS	BREYTING	AF	SAMM.

VERKFRÆÐISTOFA SUÐURLANDS HF. STRÁVÉGI 17, 800 HELFOSI 2 00-21770		BLAÐ: 2
SG Einingahús Orlofshús - Þórshús		KYLAND 1:20
Burðarvirki Sérmyndir festinga		TEKUR: GDS TEKUR: GDS
		DAGUR: 1/3/95
		NÚM: 85028