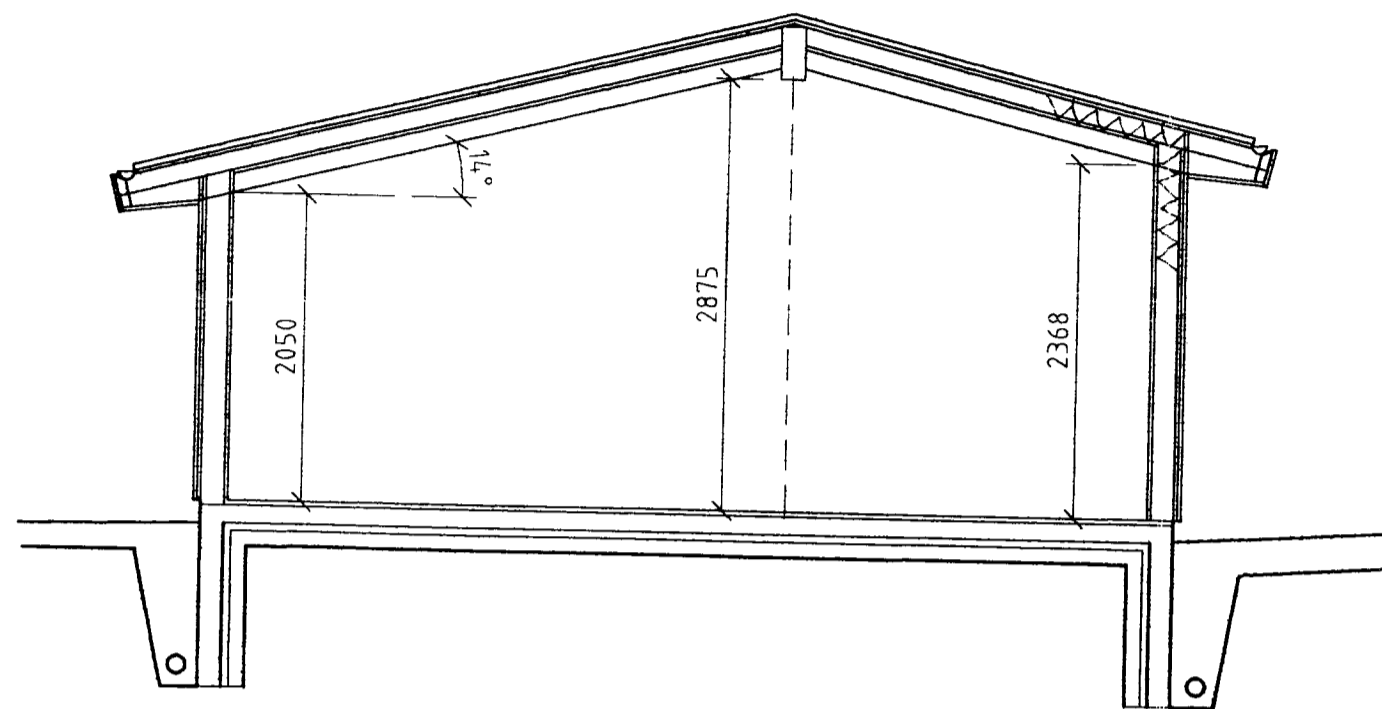
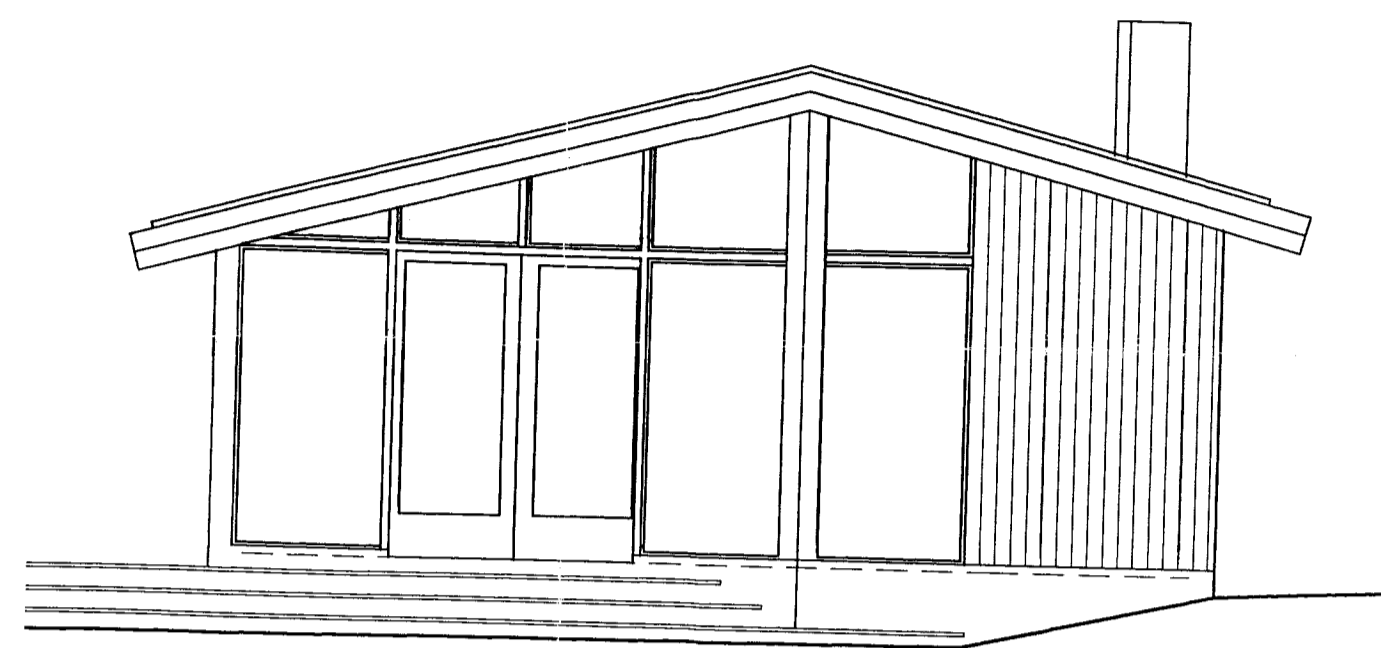


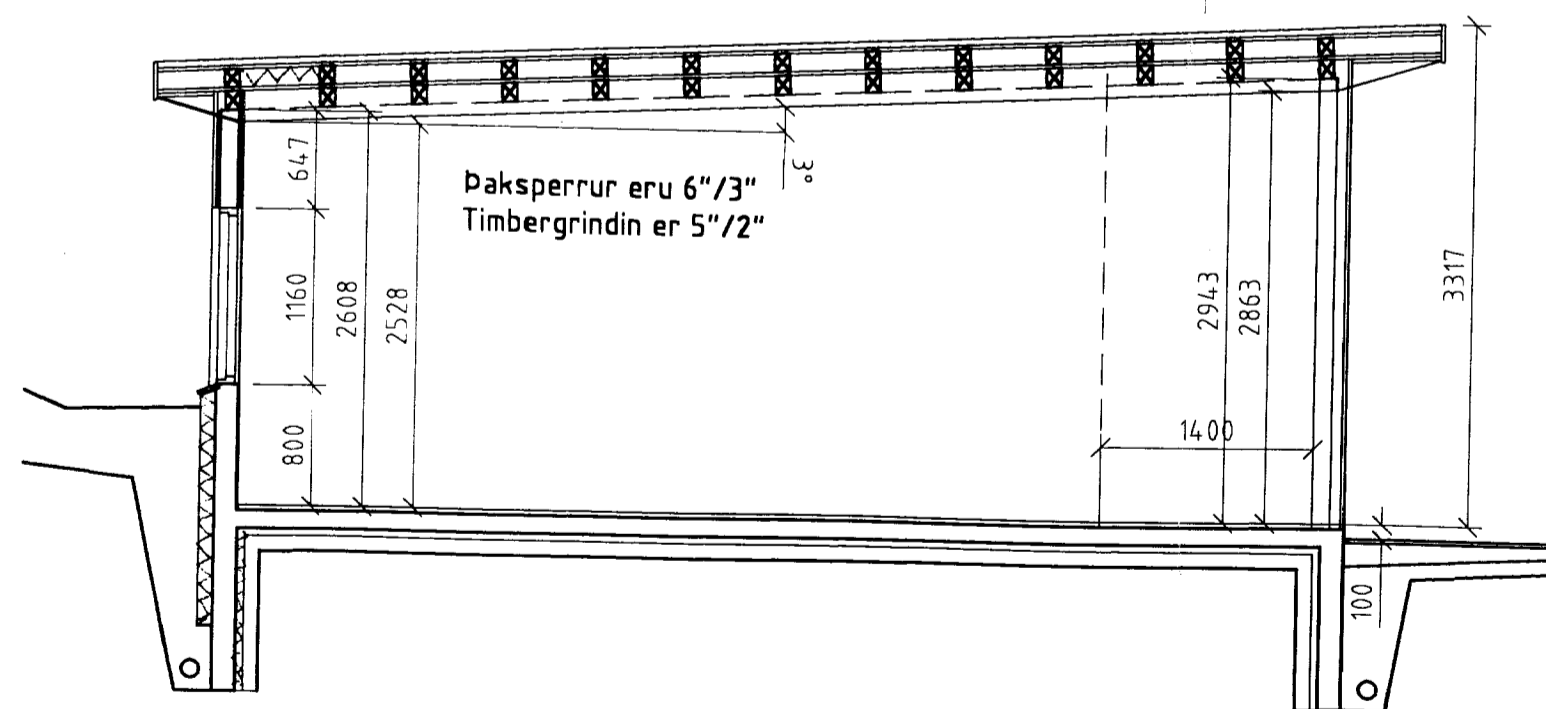
Samp. 20/11/99
 HANES LENTZ
 Hannes Lentz
 Hannes Lentz



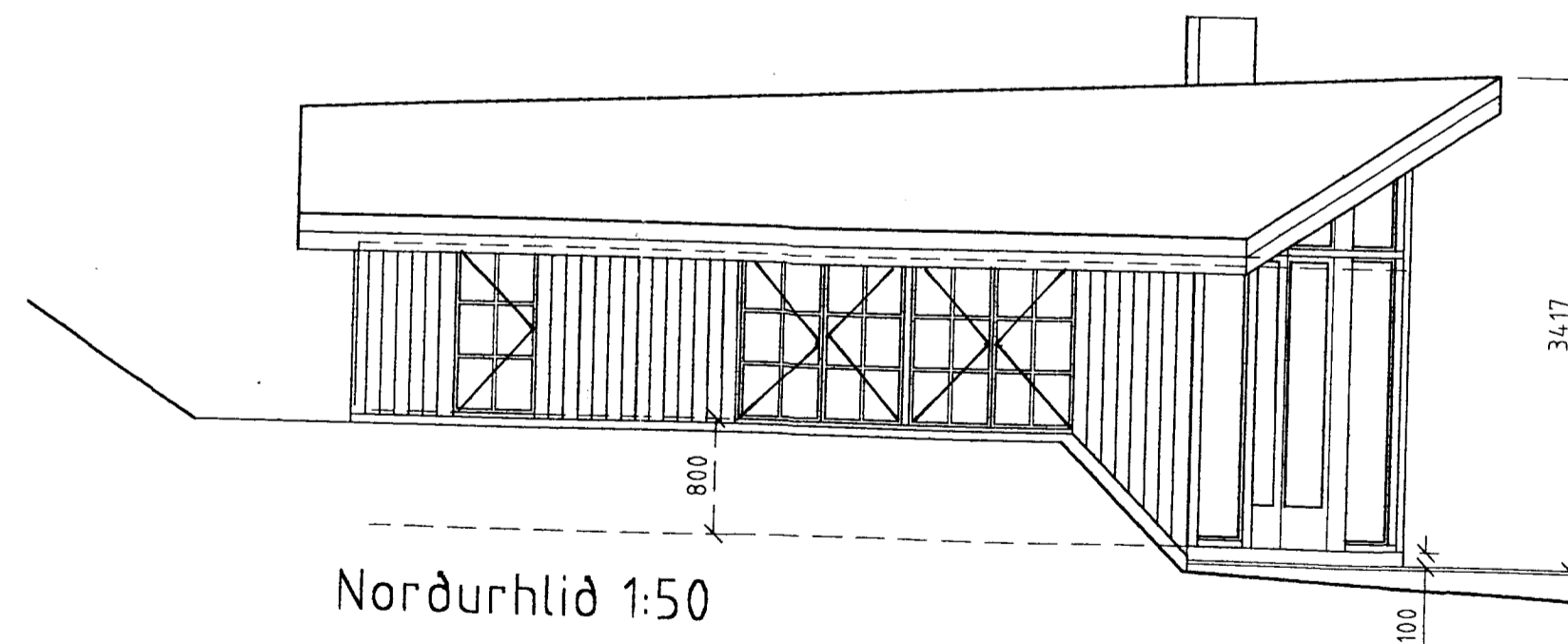
Þverskurður 1:50



Vesturhlið 1:50



Langskurður 1:50



Norðurhlið 1:50

Aukaíbúð við sumarbústað á lóð nr. 31 fyrir Hannes Lentz
 á Hallkelshólum, Grimsnesi

Hannes Lentz
 Skurðir 1:50, Hliðar 1:50

Thomas Jan Stankiewicz, Arkitekt FAÍ, Sunnubraut 39, Kópavogur, s. 5541272, 19.10.1999 TS

Hannes Lentz, Laugarásvegur 30, 104 Reykjavík, s. 5888726

Breytt 22.11.1999 TS