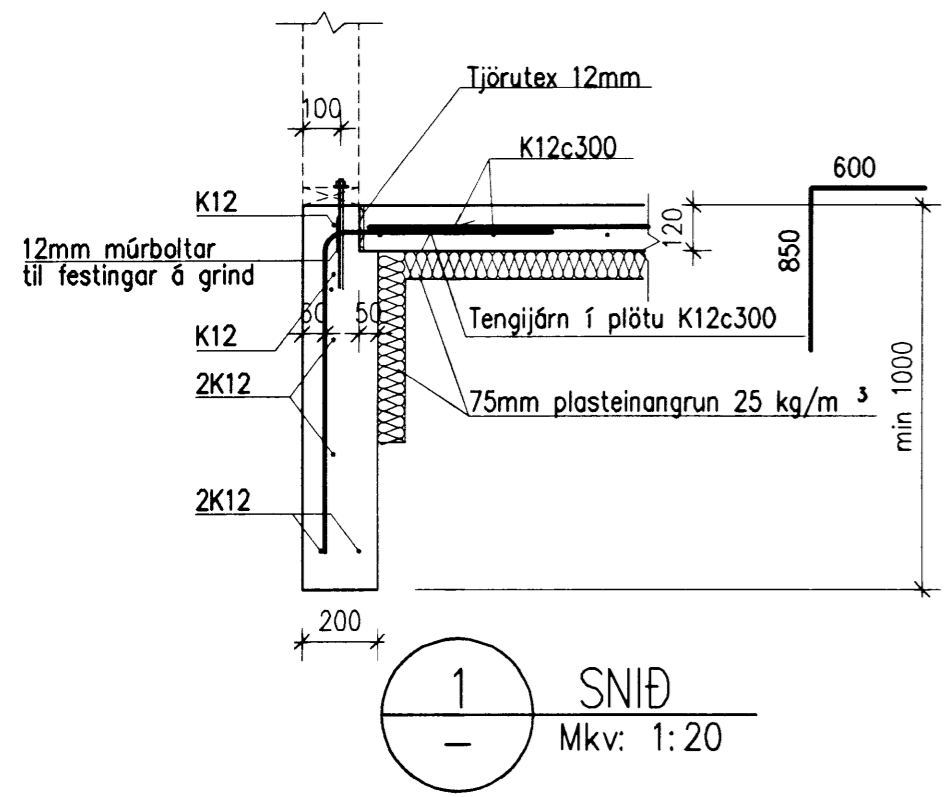
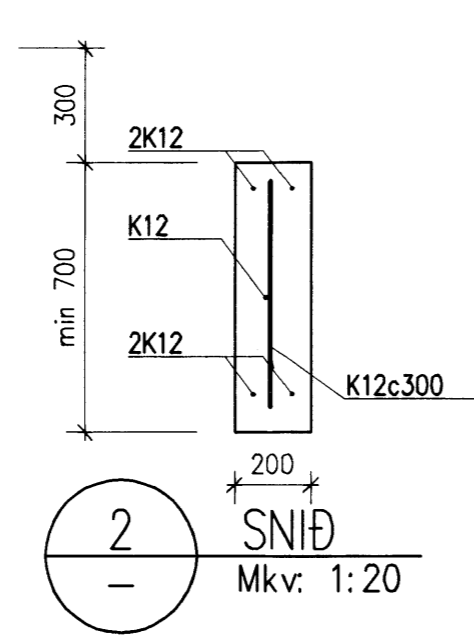


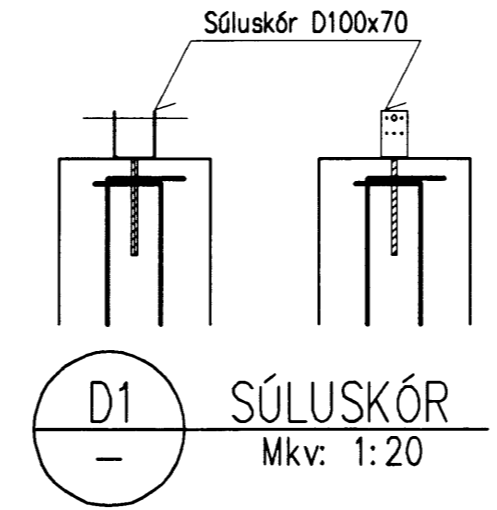
GRUNNMYND  
Mkv: 1:50



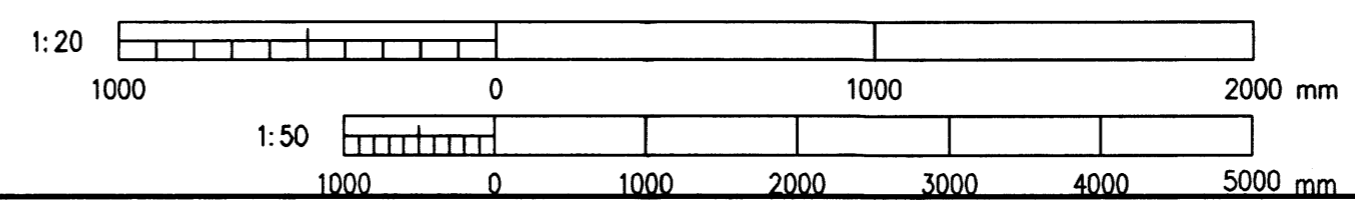
1 SNÍÐ  
Mkv: 1:20



2 SNÍÐ  
Mkv: 1:20



D1 SÚLUSKÓR  
Mkv: 1:20



ÁLAG OG GRUNDUN  
ÍST 12 (3. ÚTGÁFA 1989-11-01)

NOTÁLAG Á PLÖTUR:  
Gólfplötur: 3,5 kN/m<sup>2</sup> (milliveggir innfaldir)  
LEYFT ÁLAG Á GRUNN:  
Þjappað bögglaberg: 0,30 MPa  
Hreinsuð klöpp: 1,0 MPa

Undirritun samræmingarhönnuðar:

**STEINSTEYPA**  
STEYPA SKAL VERA  
C30/37-19-S2-Ae  
SKV. FS ENV 206

GERÐ STEYPU KEMUR FRAM Á FORMINU:  
Caa/bb-cc-Sd-Ax  
aa Sívalingsstyrkur steypu í MPa  
bb Teningsstyrkur steypu í MPa  
cc Stærsta kornastærð  
d Sigmálsflokkur  
x Loftblendi; x=e loftblendis krafist  
x=0 loftblendis ekki krafist

SIGMÁLSFLOKKAR STEYPU ERU EFTIRFARANDI:

| Flokkur | Sigmál (mm) |
|---------|-------------|
| S1      | 10 - 40     |
| S2      | 50 - 90     |
| S3      | 100 - 150   |
| S4      | >= 160      |

SÉ LOFTBLENDIS KRAFIST SKAL  
ENDANLEGT LOFTINNIHALD VERA 4,5-6 %

|     |            |             |     |     |
|-----|------------|-------------|-----|-----|
| A   | 2004-10-05 | Verkeigning | EBJ | 573 |
| Br. | Dags.      | Breyting    | Br. | Sp. |

**HESTUR, LÓÐ 69, GRÍMSNES**  
SUMARBÚSTAÐUR  
BURÐARVIRKI, BOTNPLATA  
GRUNNMYND OG SNÍÐ

**VST Verkfræðistofa**  
**Sigurðar Thoroddsen hf.**  
Austurvegur 6, 800 Selfos, kt. 611276-0289  
Sími: 577 5015 Fax: 577 5010, vefang: www.vst.is

Hannað: EBJ Teiknað: kjk Yfirfarið: EBJ  
Samþykkt fh. VST hf.: *[Signature]* Kl.: 261047-4119  
Töluskrá: K:\2004.11\19\teikn\burd\101.DWG  
Mkv. 1:50, 1:20 Blaðstærð A2  
Dags. SEPT. 2004 Nr. 2004.1119 1.01 A