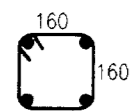


UNDIRSTÖÐU- OG GÓLFBITAPLAN.  
1:50

UNDIRSTÖÐUR.

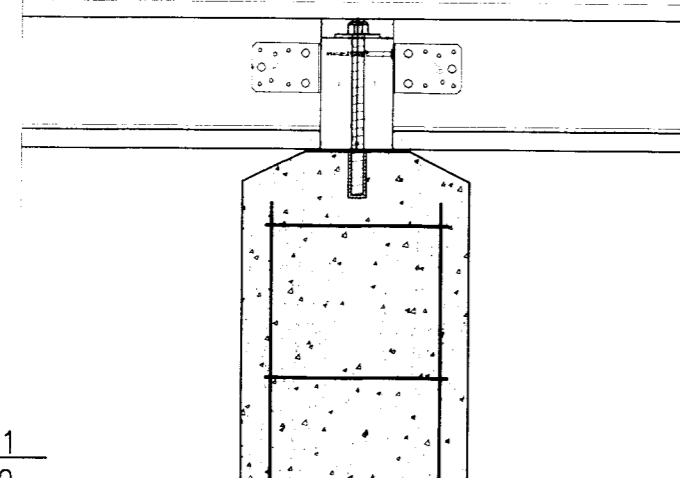
Ø 300 mm steinsteyptr súla.  
16mm innlimdur snittleinn, djúpt 250mm í súlu.  
4 K12 standjárn.  
5 stk. K8 lykkjur cc. 250 mm.  
Undirstöður skulu ná niður á fastann malarbotn.  
Þó mín. 1200 mm djúpt.



6x80mm tréskrúfur pr. 400mm.  
Kítta skal, efst og neðst, á milli kantbita með úretankítta.

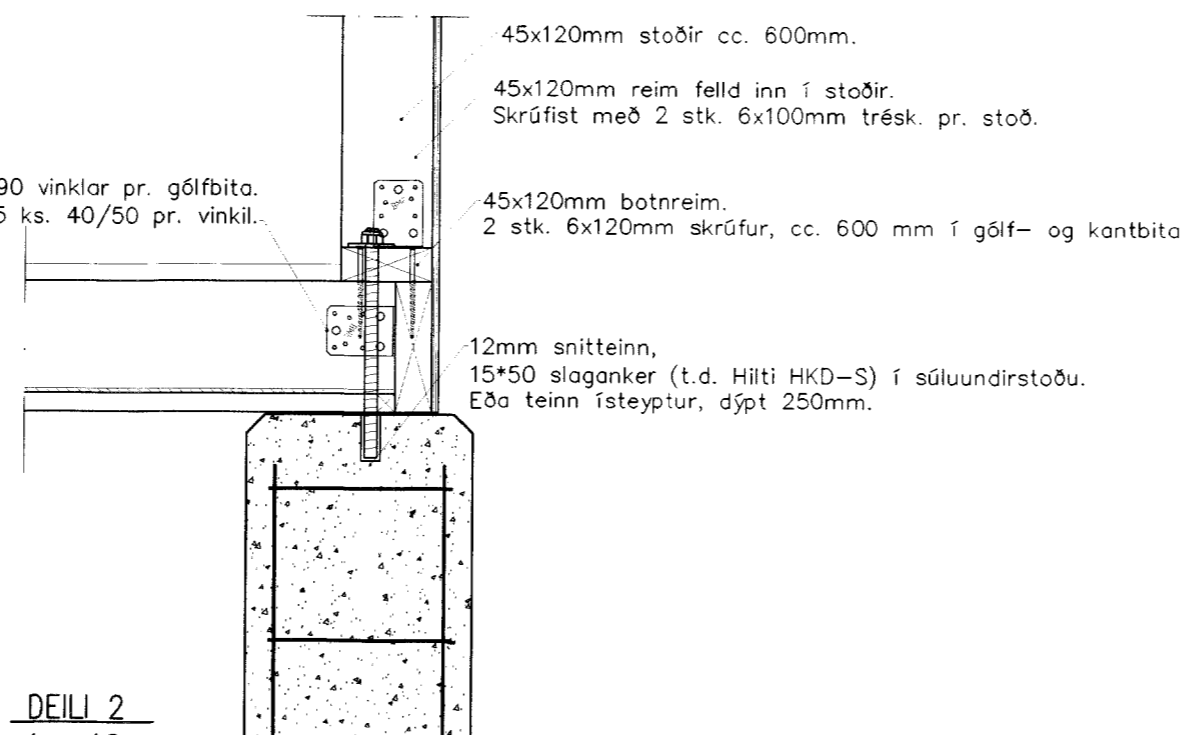
10mm snittleinn með 5x70x70mm undirleggskífu.  
12\*50mm slaganker í steypu (t.d. Hilti HKD-S) eða teinn ísteyptur, djúpt 250mm.  
Skarða skal úr kantbitum fyrir festingar.

2 stk. BMF-90 vinklar pr. gólfbita.  
Negling 5+5 stk. 40/50 pr. vinkil.



DEILI 1  
1:10

1 stk. BMF-90 vinklar pr. gólfbita.  
Negling 5+5 stk. 40/50 pr. vinkil.

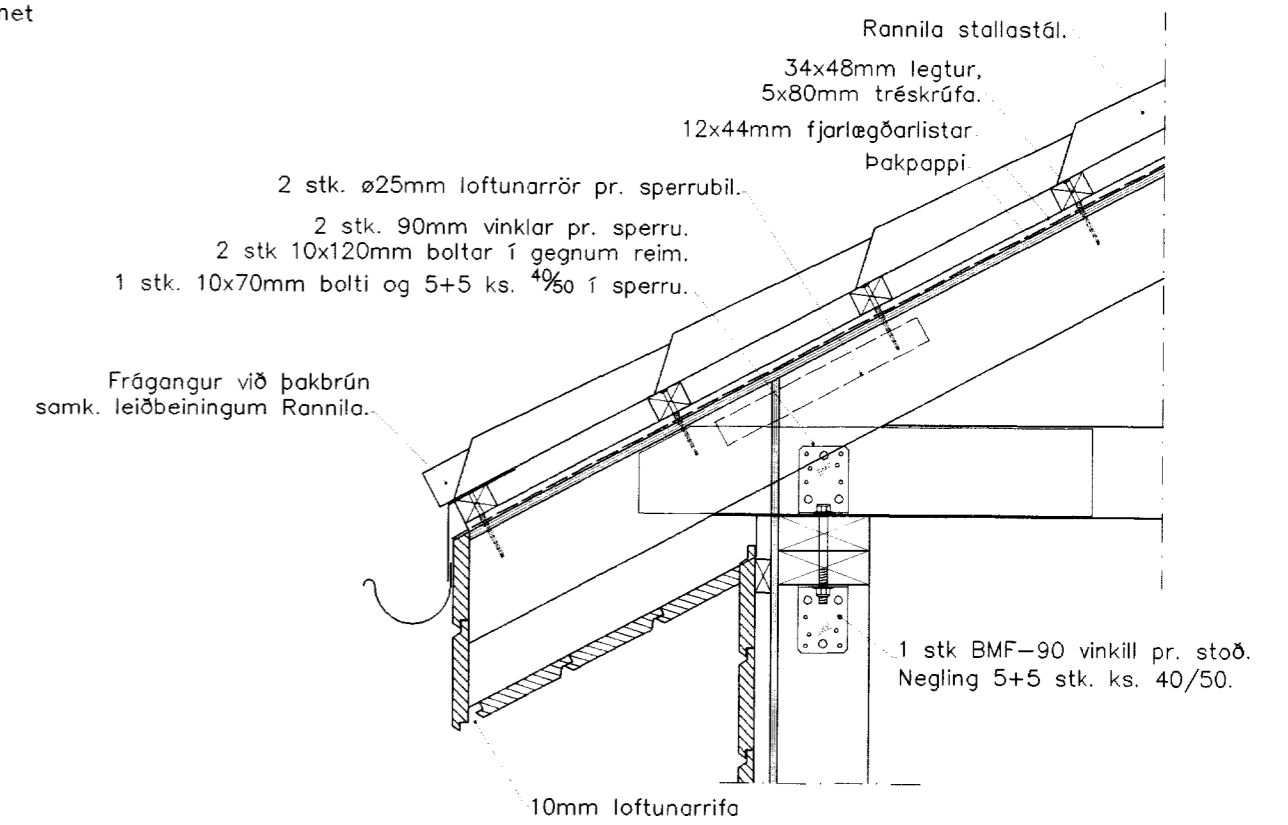


DEILI 2  
1:10

45x120mm stoðir cc. 600mm.  
45x120mm reim felld inn í stoðir.  
Skrúfist með 2 stk. 6x100mm trésk. pr. stoð.  
45x120mm botnreim.  
2 stk. 6x120mm skrúfur, cc. 600 mm í gólf- og kantbita  
12mm snittleinn,  
15\*50 slaganker (t.d. Hilti HKD-S) í súluundirstöðu.  
Eða teinn ísteyptur, djúpt 250mm.

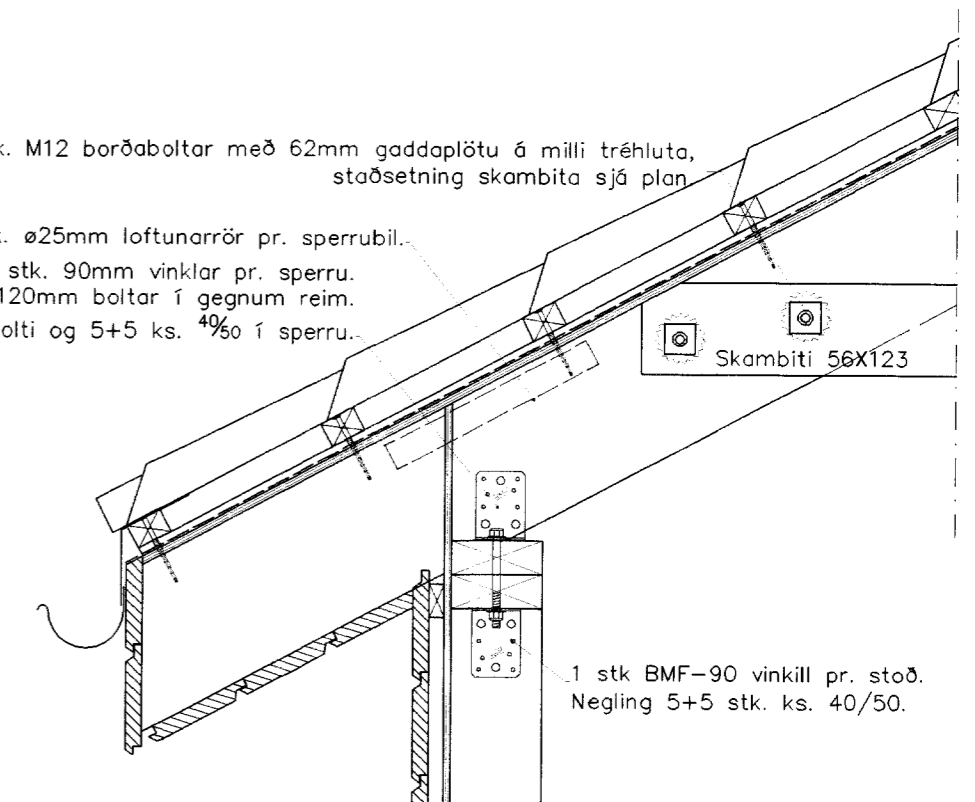
UPPBÝGGING GÓLFIS;

Gólf er byggt upp sem 6 einingar.  
22mm gólfspónaplötur.  
48x148mm gólfbitar, cc. 600m.  
48x173mm kantbitar.  
2 stk. 48x98mm lauholt í endabil.  
125mm þéttull.  
12mm olíusóðnar texplötur og músonet fest á 25x100mm borð sem neglist neðan á gólfbita. Músonet skal vera þétttrið, möskvastærð að hámarki 5mm og skal net vera galvanhúðað (t.d. rappidnet).



DEILI 3  
1:10

2 stk. M12 borðaboltar með 62mm gaddaplötu á milli tréhluta, staðsetning skambita sjá plan  
2 stk. ø25mm loftunarrör pr. sperrubíl.  
2 stk. 90mm vinklar pr. sperru.  
2 stk 10x120mm boltar í gegnum reim.  
10x70mm bolti og 5+5 ks. 40/50 í sperru.



DEILI 4  
1:10

NR.	DAGS	BREYTING	TEIKNAD

**Opus**  
teikni- og verkfræðisstofa  
Strandgata 13, 600 Akureyri  
Sími 461 40 14 Telefax 461 40 15  
opus@opus ehf.is  
Tryggni Tryggvason KT: 090963-3689  
Þróstur Sigurðsson KT: 160563-4439

SUMARHÚS á lóð nr. 78  
í landi Hallkelshóla

Verk nr.: 050605  
Kvarði: 1:50 (10)  
Dags: 29.06.2005.

Undirstöður  
Snið

Teikn. nr.: B2

Teiknað: BS Þróstur 2005

Yfirfarið: TT