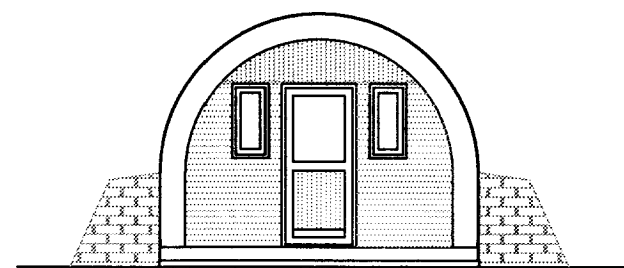
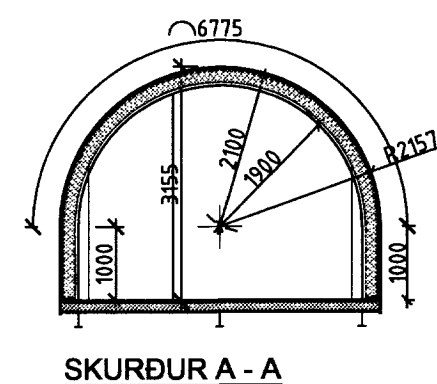
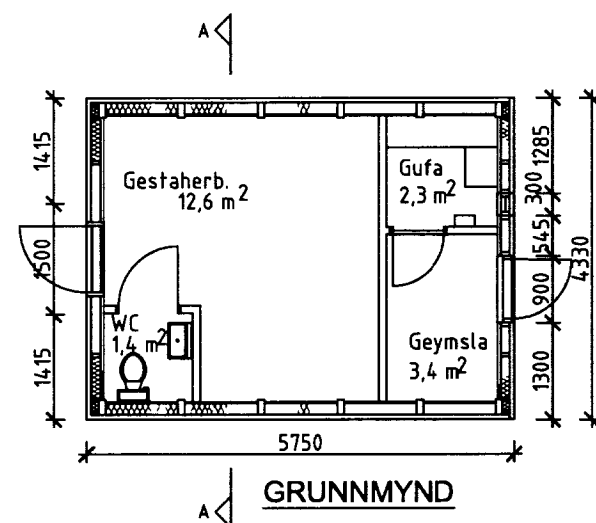


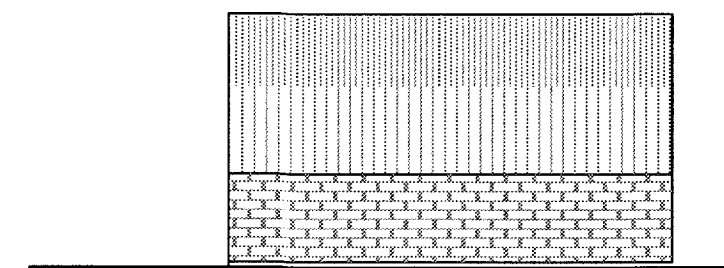
Samþykkt

25 APR. 2006

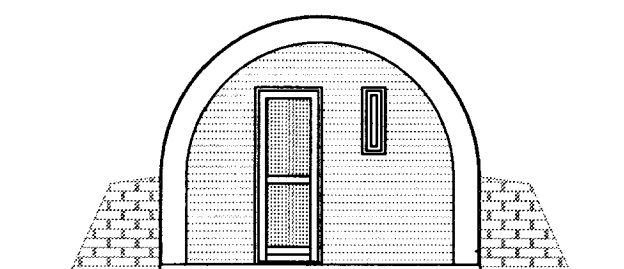
Byggingartillit og uppsveita Árnæssýslu



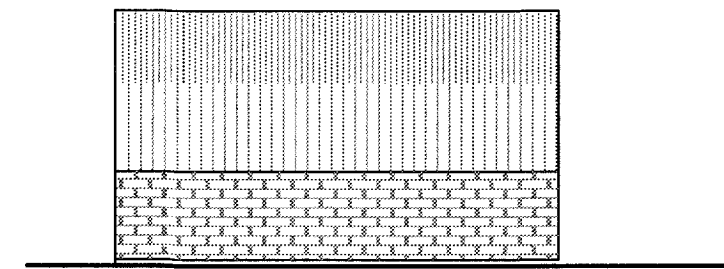
SUÐUR



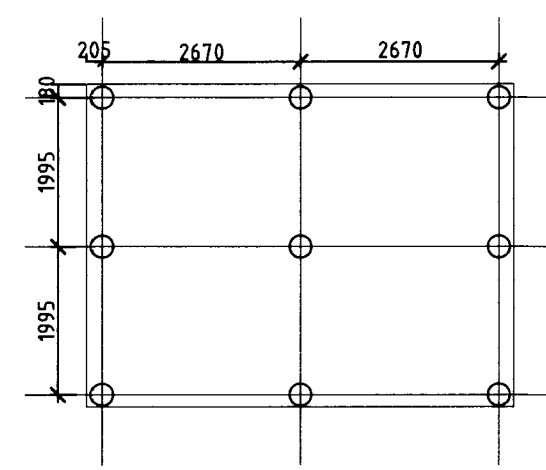
VESTUR



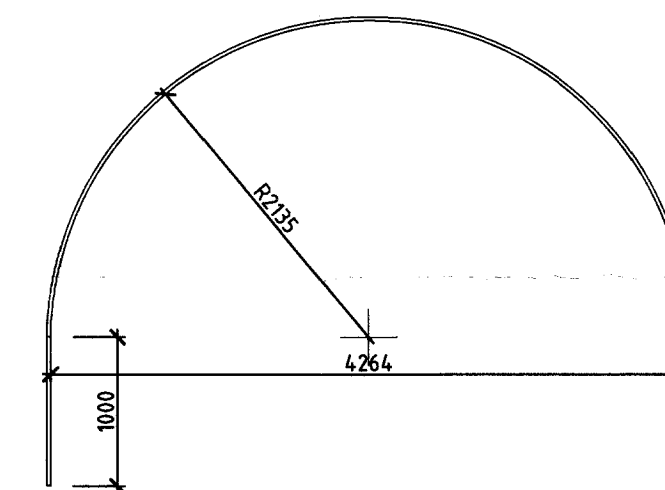
NORÐUR



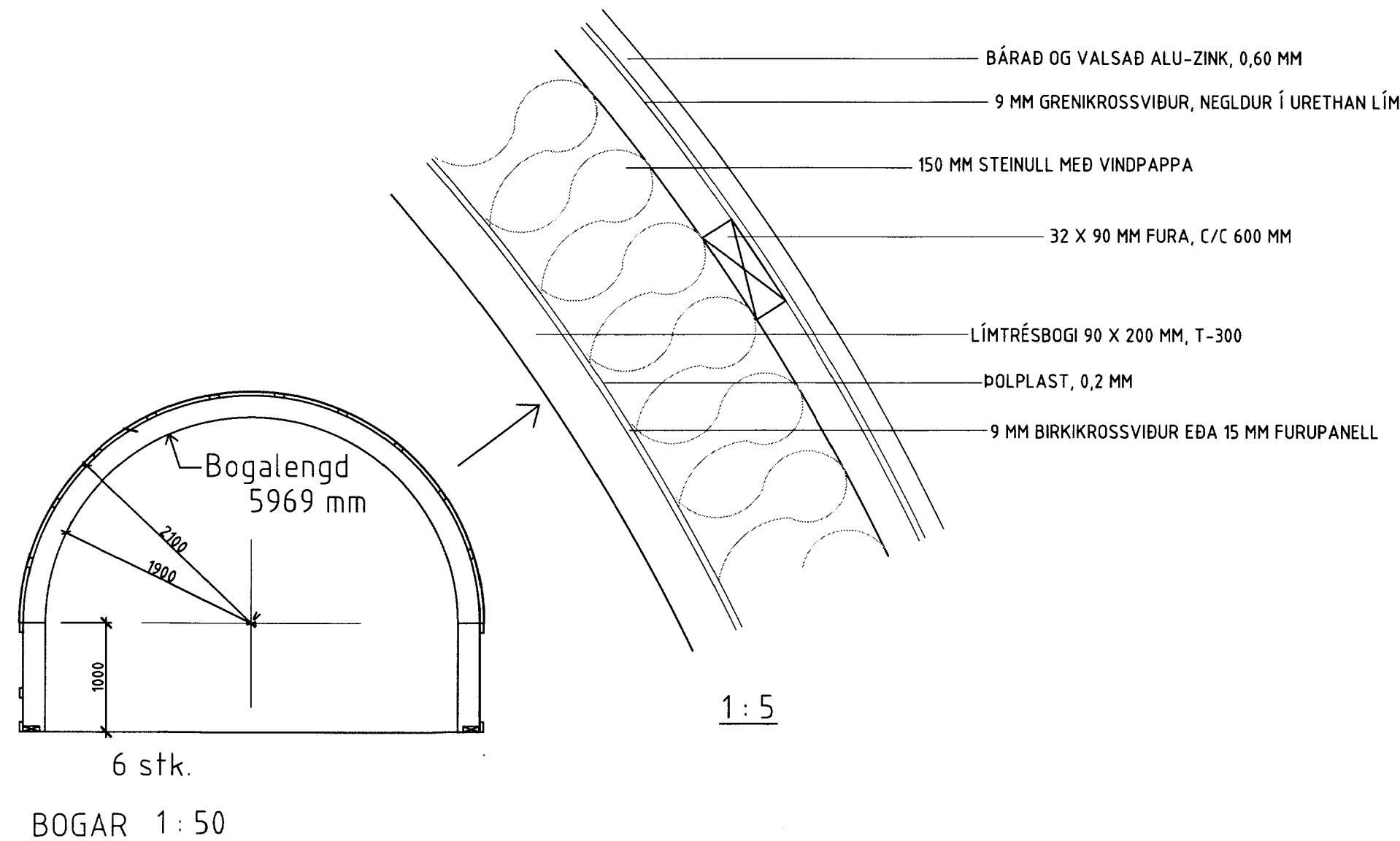
AUSTUR



UNDIRSTÖÐUR



Völsun þakjárns



ATHUGASEMDIR	
<b>STÆRÐIR</b>	
Flatarmál (br):	20,3 m <sup>2</sup>
Rúmmát:	54,6 m <sup>3</sup>
<b>BYGGINGARLÝSING</b>	
Undirstöður: Tjargaðir staurar, d=300 mm, Dregarar eru IPE-200 stálbitar.	
Gólfbitar: 50 x 150 mm fura, T-18, fúavarin í fl.B. c/c 450 mm	
Gólfhangrun skal vera 125 mm steinull (þéttull).	
Bogar eru líntré, 90 x 200 mm, T-300, c/c 120 cm.	
Eingrun (veggir/þak) er 150 mm steinull (þéttull).	
Rakasperra er 0,20 mm polplast.	
Gler í gluggum skal vera tvöfalt K-gler.	
Vedurkápa er 0,60 mm bárad alu-zink.	
Trégrind í göflum er 45 x 120 mm fura, c/c 600 mm	
ÖLL MÁL ERU Í MM	
BREYTINGAR	Dags.

LOFTUR ÞORSTEINSSON BYGGINGAFR.  
ERIKSBO VÄSTERGÄRDE 30  
424 34 GÖTEBORG  
Netf. loftur.thorsteinsson@comhem.se  
K.f. 170754 - 4099

GESTAHÚS HALLKELLSHÓLUM  
- LÖÐ NR. 81 -  
GRUNNMYND - ÞVERSKURÐUR  
ÚTLIT - UNDIRSTÖÐUR

VERK NR.	D-1101	BLAD	
DAGS.	27.03.2006		1.01
MKV.	1:100 1:50 1:5	TEKN.	L. Þ.

Loftur Þorsteinsson