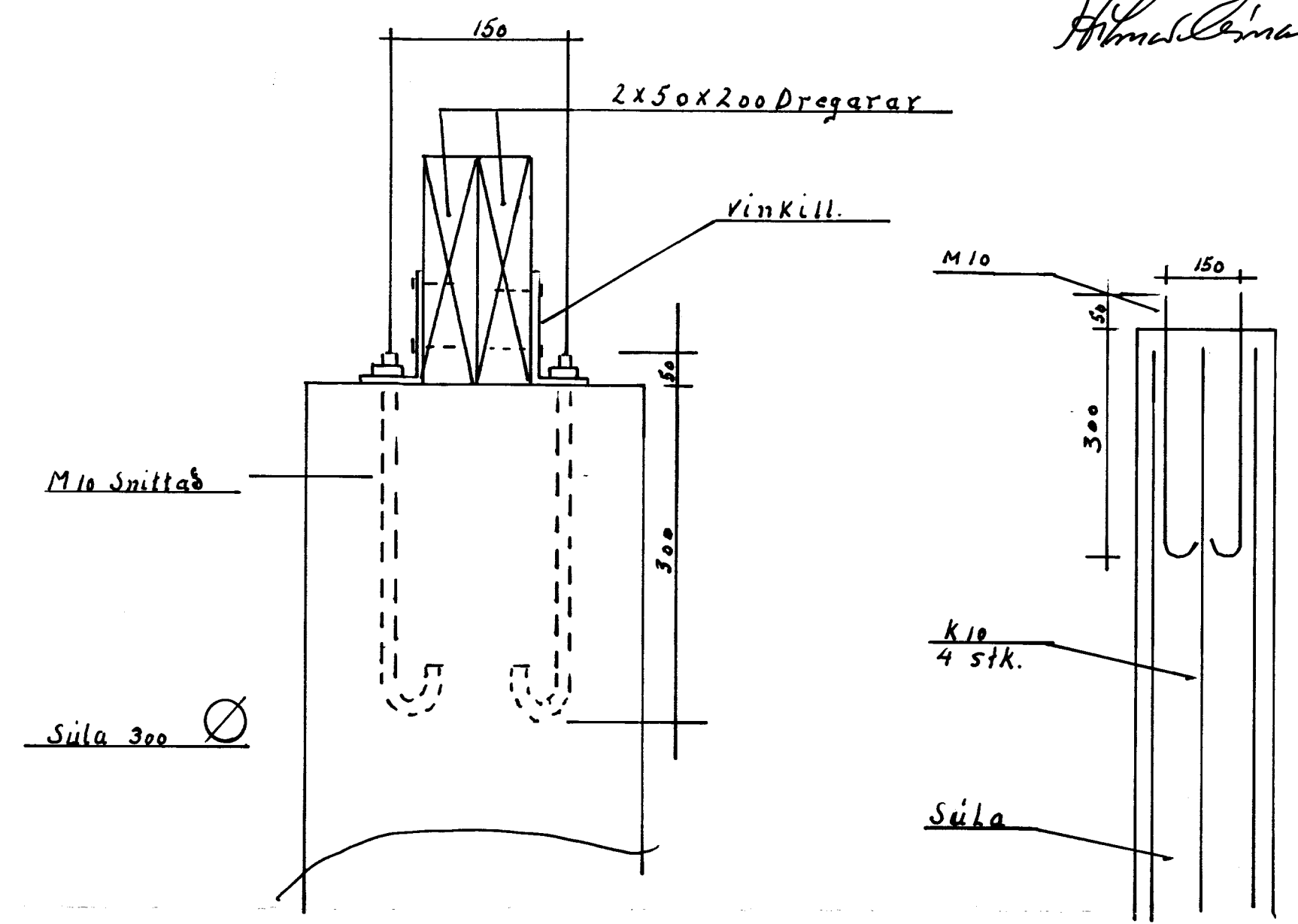
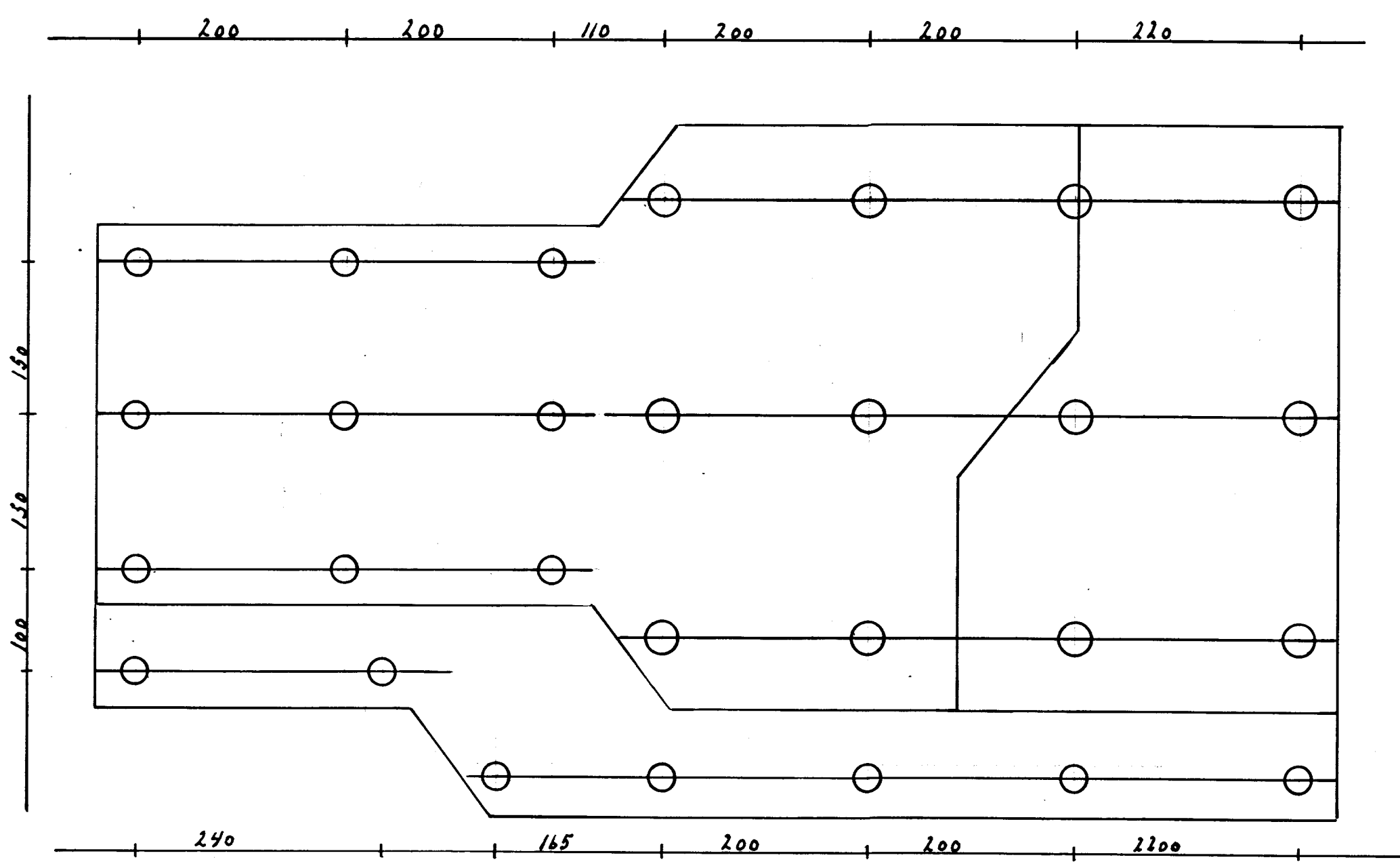


Nærari staðsetning á landinu í samráði við byggingafulltrúa.

Samb. 28/10 '96
Hinn Einníngur



Áth. Sílux steyptar á fast. ef hægt er.
annars klassi steyptur undir.
Sílux stendi umk. 25mm. upp úr
jarðvegi á lágsta punkti.



Sumarhúsi í landi Hallkelshöla, Grimsneshreppi. Arn. Lög nr. 96 stærð 0,8 ha.		
Mkv 1:50	Eigandi: Finnbjörg Skaffadóttir, kl. 240852-3329 Holtshúð 1, 210 Gardabær. sími 585-6733	D. 14.10.1996 T. G.H. Bl. nr. 2
Gísli Arngrímsson		